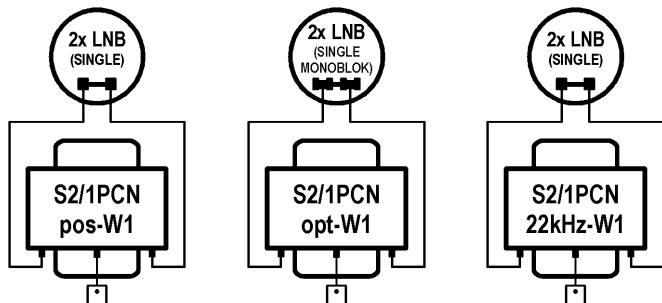


9 vysvětlení značek

	označení shody
	mezinárodní standard pro ovládání digitálních satelitních zařízení, číslo (1.0, 1.1, 1.2 nebo 2.0) udává verzi DiSEqC
	Elektrické a elektronické přístroje, které jsou označeny některým z následujících symbolů, nesmějí být podle směrnice EU likvidovány společně s komunálním odpadem. Při likvidaci starého přístroje využívejte místní systémy sběru a třídění odpadů. Pro ČR je sběr zprostředkován kolektivním systémem zpětného odběru a odděleného sběru RETELA s.r.o. Více informací získáte u distributorů zařízení a na www.retela.cz .

10 schémata zapojení



11 kontakt

EMP-Centauri s.r.o.
5. května 690
339 01 Klatovy 4
Česká republika

tel: (+420) 376 314 852
fax: (+420) 376 314 367
info@emp-centauri.cz
www.emp-centauri.cz

4 z 4

návod k použití 1/003200 A

EMP-CENTAURI

S2/1PCNpos-W1 S2/1PCNopt-W1 S2/1PCN22kHz-W1

Vážený zákazníku, děkujeme Vám za zakoupení výrobku EMP-Centauri. Před instalací a uvedením výrobku do provozu si důkladně prostudujte celý návod k použití. Pro případnou pozdější potřebu uschovejte všechny doklady o koupi a případných opravách výrobku.

1 oblast použití, záruka

Výrobek je určen k distribuci satelitních (SAT), televizních a rozhlasových signálů. **Instalaci výrobku doporučujeme svěřit odborné firmě.** Na výrobky EMP-Centauri řady PROFI CLASS je poskytována záruka 4 (čtyři) roky od data zakoupení. Záruka se nevztahuje na výrobek používaný k jinému než zde uvedenému účelu. Za zranění nebo materiální škody vzniklé v důsledku jakéhokoliv použití, které není v souladu s návodem, je odpovědný uživatel. Opravy nebo jakéhokoliv zásahy do výrobku smí provádět pouze firma EMP-Centauri, popřípadě firmou EMP-Centauri pověřené odborné firmy.

2 technické specifikace

Jedná se o přepínače pro distribuci satelitních signálů ze 2 satelitních pozic pro 1 účastníka pro venkovní použití. Jsou ovládány ze satelitního přijímače analogovými (S2/1PCN22kHz-W1) nebo DiSEqC 2.0 (S2/1PCNpos-W1, S2/1PCNopt-W1) příkazy. Přepínače jsou průchozí pro stejnosměrné napětí, 22 kHz a DiSEqC příkazy. Vstupy jsou chráněny proti zkratu.

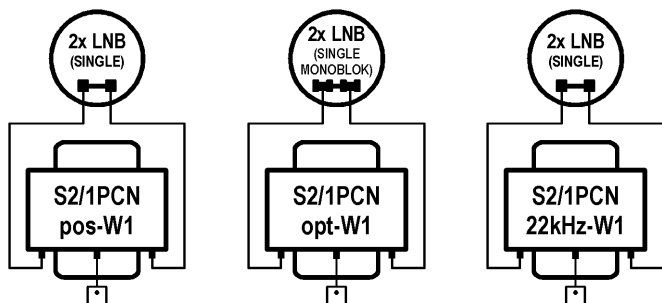
specifikace	S2/1PCNpos,opt-W1	S2/1PCN22kHz-W1
počet vstupů / výstupů	2/1	
frekvenční rozsah	SAT 950-2300 MHz	
průchozí útlum (avg)	SAT 5 dB	
izolace (min)	SAT 25 dB (mezi vstupy)	
řízení	DiSEqC 2.0	analogové (0/22 kHz)
proudová spotřeba	30 mA (18 V DC) ze satelitního přijímače	
proud do LNB (max)	400 mA (18 V DC)	
rozměry (d,š,v)	8,2 x 7,7 x 2,3 cm	

1 z 4

9 vysvětlení značek

	označení shody
	mezinárodní standard pro ovládání digitálních satelitních zařízení, číslo (1.0, 1.1, 1.2 nebo 2.0) udává verzi DiSEqC
	Elektrické a elektronické přístroje, které jsou označeny některým z následujících symbolů, nesmějí být podle směrnice EU likvidovány společně s komunálním odpadem. Při likvidaci starého přístroje využívejte místní systémy sběru a třídění odpadů. Pro ČR je sběr zprostředkován kolektivním systémem zpětného odběru a odděleného sběru RETELA s.r.o. Více informací získáte u distributorů zařízení a na www.retela.cz .

10 schémata zapojení



11 kontakt

EMP-Centauri s.r.o.
5. května 690
339 01 Klatovy 4
Česká republika

tel: (+420) 376 314 852
fax: (+420) 376 314 367
info@emp-centauri.cz
www.emp-centauri.cz

4 z 4

návod k použití 1/003200 A

EMP-CENTAURI

S2/1PCNpos-W1 S2/1PCNopt-W1 S2/1PCN22kHz-W1

Vážený zákazníku, děkujeme Vám za zakoupení výrobku EMP-Centauri. Před instalací a uvedením výrobku do provozu si důkladně prostudujte celý návod k použití. Pro případnou pozdější potřebu uschovejte všechny doklady o koupi a případných opravách výrobku.

1 oblast použití, záruka

Výrobek je určen k distribuci satelitních (SAT), televizních a rozhlasových signálů. **Instalaci výrobku doporučujeme svěřit odborné firmě.** Na výrobky EMP-Centauri řady PROFI CLASS je poskytována záruka 4 (čtyři) roky od data zakoupení. Záruka se nevztahuje na výrobek používaný k jinému než zde uvedenému účelu. Za zranění nebo materiální škody vzniklé v důsledku jakéhokoliv použití, které není v souladu s návodem, je odpovědný uživatel. Opravy nebo jakéhokoliv zásahy do výrobku smí provádět pouze firma EMP-Centauri, popřípadě firmou EMP-Centauri pověřené odborné firmy.

2 technické specifikace

Jedná se o přepínače pro distribuci satelitních signálů ze 2 satelitních pozic pro 1 účastníka pro venkovní použití. Jsou ovládány ze satelitního přijímače analogovými (S2/1PCN22kHz-W1) nebo DiSEqC 2.0 (S2/1PCNpos-W1, S2/1PCNopt-W1) příkazy. Přepínače jsou průchozí pro stejnosměrné napětí, 22 kHz a DiSEqC příkazy. Vstupy jsou chráněny proti zkratu.

specifikace	S2/1PCNpos,opt-W1	S2/1PCN22kHz-W1
počet vstupů / výstupů	2/1	
frekvenční rozsah	SAT 950-2300 MHz	
průchozí útlum (avg)	SAT 5 dB	
izolace (min)	SAT 25 dB (mezi vstupy)	
řízení	DiSEqC 2.0	analogové (0/22 kHz)
proudová spotřeba	30 mA (18 V DC) ze satelitního přijímače	
proud do LNB (max)	400 mA (18 V DC)	
rozměry (d,š,v)	8,2 x 7,7 x 2,3 cm	

1 z 4

teplotní rozsah	-30°C - +70°C
------------------------	---------------

avg - průměrná hodnota, ve specifikovaném rozsahu je tolerance ± 3 dB
min - minimální hodnota, max - maximální hodnota

3 převzetí výrobku

Zkontrolujte, zda výrobek není poškozen. V případě poškození se obraťte na Vašeho prodejce.

4 skladování a instalace výrobku

Výrobek nesmí být skladován a instalován v prostředí s nadměrnou prašností nebo s nadměrnými mechanickými vibracemi a otřesy, v prostředí s teplotou mimo tolerance uvedených v kapitole 2 technické specifikace, v blízkosti zdrojů tepla (radiátory, ventilace, apod.) a v dosahu dětí. Výrobek pevně přišroubujte na zeď nebo jiný pevný nehořlavý povrch pomocí vrutů a hmoždinek nebo připevněte pomocí stahovací pásky k anténnímu stožáru, vždy F zásuvkami směrem dolů. Výrobek nesmí být v žádném případě držen jen koaxiálními kabely. Nepokládejte na výrobek nebo do blízkosti výrobku předměty s kapalinami (vázy, sklenice apod.) nebo zdroje otevřeného ohně (svíčky, lampičky apod.).

5 zapojení výrobku

Zapojení výrobku proveďte v souladu s tímto návodem a platnými předpisy. Používejte pouze kvalitní 75 Ω koaxiální kabel určený pro satelitní příjem. Na konce koaxiálních kabelů namontujte F konektory (šroubovací, krimpovací nebo kompresní). F konektory zapojte do F zásuvek výrobku a přiměřenou silou dotáhněte. Koaxiální kabely se nesmí lámat, minimální poloměr ohybu je 5 cm. Vstupní F zásuvky označené SAT 1-2 IN propojte s výstupy single konvertorů (LNB), pro S2/1PCNopt-W1 mohou být použity single monoblok LNB. Výstupní F zásuvku označenou SAT OUT propojte s dalšími komponenty rozvodu (satelitní přijímač, účastnická zásuvka apod.). Příklady možných zapojení jsou uvedeny v kapitole 10 schémata zapojení nebo na www.emp-centauri.cz.

6 nastavení výrobku

Satelitní přijímač je nutné nastavit dle následující tabulky:

2 z 4

teplotní rozsah	-30°C - +70°C
------------------------	---------------

avg - průměrná hodnota, ve specifikovaném rozsahu je tolerance ± 3 dB
min - minimální hodnota, max - maximální hodnota

3 převzetí výrobku

Zkontrolujte, zda výrobek není poškozen. V případě poškození se obraťte na Vašeho prodejce.

4 skladování a instalace výrobku

Výrobek nesmí být skladován a instalován v prostředí s nadměrnou prašností nebo s nadměrnými mechanickými vibracemi a otřesy, v prostředí s teplotou mimo tolerance uvedených v kapitole 2 technické specifikace, v blízkosti zdrojů tepla (radiátory, ventilace, apod.) a v dosahu dětí. Výrobek pevně přišroubujte na zeď nebo jiný pevný nehořlavý povrch pomocí vrutů a hmoždinek nebo připevněte pomocí stahovací pásky k anténnímu stožáru, vždy F zásuvkami směrem dolů. Výrobek nesmí být v žádném případě držen jen koaxiálními kabely. Nepokládejte na výrobek nebo do blízkosti výrobku předměty s kapalinami (vázy, sklenice apod.) nebo zdroje otevřeného ohně (svíčky, lampičky apod.).

5 zapojení výrobku

Zapojení výrobku proveďte v souladu s tímto návodem a platnými předpisy. Používejte pouze kvalitní 75 Ω koaxiální kabel určený pro satelitní příjem. Na konce koaxiálních kabelů namontujte F konektory (šroubovací, krimpovací nebo kompresní). F konektory zapojte do F zásuvek výrobku a přiměřenou silou dotáhněte. Koaxiální kabely se nesmí lámat, minimální poloměr ohybu je 5 cm. Vstupní F zásuvky označené SAT 1-2 IN propojte s výstupy single konvertorů (LNB), pro S2/1PCNopt-W1 mohou být použity single monoblok LNB. Výstupní F zásuvku označenou SAT OUT propojte s dalšími komponenty rozvodu (satelitní přijímač, účastnická zásuvka apod.). Příklady možných zapojení jsou uvedeny v kapitole 10 schémata zapojení nebo na www.emp-centauri.cz.

6 nastavení výrobku

Satelitní přijímač je nutné nastavit dle následující tabulky:

2 z 4

S2/1PCNpos-W1

LNB připojený ke vstupu	příkaz DiSEqC pro přepnutí na daný LNB	nastavení satelitního přijímače
SAT 1 IN	Position 0	DiSEqC 1 (A)
SAT 2 IN	Position 1	DiSEqC 2 (B)

S2/1PCNopt-W1

LNB připojený ke vstupu	příkaz DiSEqC pro přepnutí na daný LNB	nastavení satelitního přijímače
SAT 1 IN	Option 0	DiSEqC 1 (A)
SAT 2 IN	Option 1	DiSEqC 3 (C)

S2/1PCN22kHz-W1

LNB připojený ke vstupu	příkaz pro přepnutí na daný LNB	nastavení satelitního přijímače
SAT 1 IN	0 kHz	0 kHz
SAT 2 IN	22 kHz	22 kHz

7 bezpečnost

Z bezpečnostních důvodů musí být výrobek i instalace, do které je výrobek zapojen, náležitě uzemněny. Dbejte zejména na správné uzemnění antén. Všechna zařízení v instalaci zapojte do elektrické sítě až ve chvíli, kdy je vše propojeno a zkontrolováno. Nikdy nepracujte na instalaci (včetně satelitních přijímačů, televizí) za bouřky nebo před bouřkou. Úderem blesku do antény mohou na kovových částech výrobku vzniknout nebezpečná přepětí.

8 údržba výrobku

Údržbu provádějte vždy až po odpojení výrobku od instalace. Pokud při práci vstupujete na místa, kde hrozí nebezpečí pádu, věnujte pozornost své bezpečnosti. Při čištění výrobku nepoužívejte žádné tekuté čisticí prostředky, pouze suchou tkaninu. Koaxiální kabely instalované ve venkovním prostředí je vhodné po několika letech používání vyměnit. Jednou za 2 roky je vhodné odšroubovat všechny F konektory a očistit kontakty všech konektorů, popř. zkrátit koaxiální kabely asi o 2 cm.

3 z 4

S2/1PCNpos-W1

LNB připojený ke vstupu	příkaz DiSEqC pro přepnutí na daný LNB	nastavení satelitního přijímače
SAT 1 IN	Position 0	DiSEqC 1 (A)
SAT 2 IN	Position 1	DiSEqC 2 (B)

S2/1PCNopt-W1

LNB připojený ke vstupu	příkaz DiSEqC pro přepnutí na daný LNB	nastavení satelitního přijímače
SAT 1 IN	Option 0	DiSEqC 1 (A)
SAT 2 IN	Option 1	DiSEqC 3 (C)

S2/1PCN22kHz-W1

LNB připojený ke vstupu	příkaz pro přepnutí na daný LNB	nastavení satelitního přijímače
SAT 1 IN	0 kHz	0 kHz
SAT 2 IN	22 kHz	22 kHz

7 bezpečnost

Z bezpečnostních důvodů musí být výrobek i instalace, do které je výrobek zapojen, náležitě uzemněny. Dbejte zejména na správné uzemnění antén. Všechna zařízení v instalaci zapojte do elektrické sítě až ve chvíli, kdy je vše propojeno a zkontrolováno. Nikdy nepracujte na instalaci (včetně satelitních přijímačů, televizí) za bouřky nebo před bouřkou. Úderem blesku do antény mohou na kovových částech výrobku vzniknout nebezpečná přepětí.

8 údržba výrobku

Údržbu provádějte vždy až po odpojení výrobku od instalace. Pokud při práci vstupujete na místa, kde hrozí nebezpečí pádu, věnujte pozornost své bezpečnosti. Při čištění výrobku nepoužívejte žádné tekuté čisticí prostředky, pouze suchou tkaninu. Koaxiální kabely instalované ve venkovním prostředí je vhodné po několika letech používání vyměnit. Jednou za 2 roky je vhodné odšroubovat všechny F konektory a očistit kontakty všech konektorů, popř. zkrátit koaxiální kabely asi o 2 cm.

3 z 4