

Návod k obsluze

DIGITRADIO 1 A

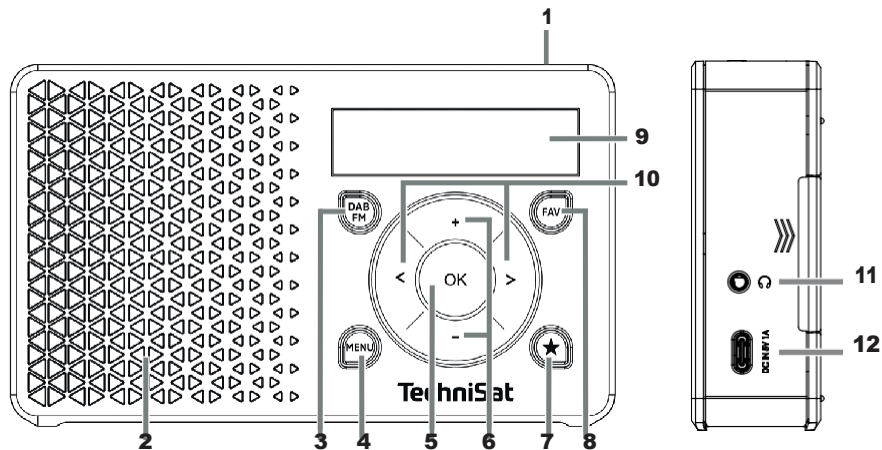
Přenosné rádio DAB+/FM



TechniSat

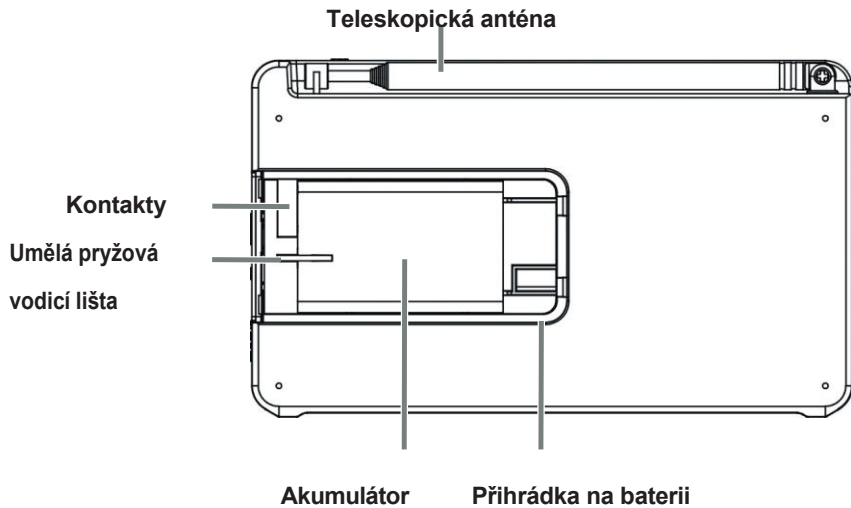
1 Obrázky

1.1 Pohled zepředu a z boku



- 1 **Zapnuto/Pohotovostní režim** (nahore)
- 2 **Reproduktor** (mono)
- 3 Tlačítko **DAB/FM** pro přepnutí režimu
- 4 **MENU** pro vyvolání nabídky
- 5 Tlačítko **OK** pro potvrzení
- 6 Tlačítka **hlasitosti +/-** (hlasitě/tiše)
- 7 **Tlačítko přímého volby**
- 8 Tlačítko **FAV**
- 9 **Displej**
- 10 **< / >** Tlačítka pro výběr/navigaci
- 11 **Konektor pro sluchátka** (3,5 mm jack)
- 12 **DC-IN USB-C konektor** pro externí napájení

12 Pohled zezadu



2 Obsah

1	Obrázky	2
1.1	Pohled zepředu a z boku	2
1.2	Pohled zezadu	4
2	Obsah	5
3	Předmluva	8
3.1	Cílová skupina tohoto návodu k obsluze	8
3.1.1	Použití v souladu s určením	9
3.2	Důležité informace	9
3.2.1	Bezpečnost	10
3.2.2	Likvidace	15
3.2.3	Právní informace	19
3.2.4	Servisní informace	21
4	Instalace zařízení	22
5	Popis DIGITRADIO 1 A	25
5.1	Obsah balení	25
5.2	Zvláštní vlastnosti DIGITRADIO 1 A	25
5.3	Příprava DIGITRADIO 1 A k provozu	26
5.3.1	Vložení akumulátoru	26

5.3.2	Připojení napájecího adaptéru	28
5.3.3	Nastavení teleskopické antény	29
5.3.4	Použití držáku.....	30
5.4	Obecné funkce zařízení	31
5.4.1	Zapnutí přístroje	31
5.4.2	Vypnutí zařízení.....	32
5.4.3	Přepnutí režimu DAB+/FM	33
5.4.4	Nastavení hlasitosti.....	33
5.4.5	Displej.....	33
5.4.6	Zobrazení displeje.....	34
6	Ovládání menu	35
7	Funkce DAB+ (digitální rádio)	36
7.1	Co je DAB+.....	36
7.2	Příjem DAB+ (digitální rádio)	36
7.3	Provést úplné vyhledávání.....	37
7.4	Výběr stanice.....	37
7.5	Uložit stanici DAB+ do paměti	38
7.6	Vyvolání stanice DAB+ z paměti	39
7.7	Přepsání/vymazání uloženého programu	39
7.8	Síla signálu	39
7.9	Ruční nastavení.....	40

7.10	Nastavení hlasitosti (DRC)	41
7.11	Smazání neaktivních stanic	41
7.12	ASA Alarmové zprávy	42
7.12.1	Nastavení polohy	42
7.12.2	Hlasitost	43
7.12.3	Sledovat	44
7.12.4	Další informace o výstrahách ASA	44
8	FM (VHF) provoz	45
8.1	Zapnutí FM rádia	45
8.2	Příjem FM (UKW) s informacemi RDS	46
8.3	Automatické vyhledávání stanic	46
8.4	Ruční vyhledávání stanic	47
8.5	Nastavení vyhledávání	47
8.6	Nastavení zvuku	48
8.7	Uložení FM stanice do paměti	48
8.8	Vyvolání FM stanice z paměti	49
8.9	Přepsání/vymazání uloženého programu	49
9	Nastavení systému	50
9.1	Nastavení času a data	50
9.1.1	Ruční nastavení času/data	50
9.1.2	Nastavení formátu času	51

9.1.3	Nastavení formátu data	52
9.2	Jas displeje	53
9.3	Jazyk	54
9.4	Výchozí nastavení	55
9.5	Verze SW	56
10	Čištění	56
11	Odstranění chyby	57
12	Technické údaje / Pokyny výrobce	58

3 Předmluva

Tento návod k obsluze vám pomůže při správném a bezpečném používání vašeho rádiového přístroje, dále jen DIGITRADIO nebo přístroj.

3.1 Cílová skupina tohoto návodu k obsluze

Návod k obsluze je určen všem osobám, které zařízení instalují, obsluhují, čistí nebo likvidují.

3.1.1 Použití v souladu s určením

Zařízení je určeno pro příjem rozhlasového vysílání DAB+/FM. Zařízení smí být provozováno výhradně s dodaným příslušenstvím (např. napájecí adaptér, akumulátor...). Jiné použití tohoto příslušenství není povoleno. Zařízení je určeno pro soukromé použití a není vhodné pro komerční účely.

32 Důležité upozornění

BiGe Dodržujte níže uvedené pokyny, abyste minimalizovali bezpečnostní rizika, zabránili poškození zařízení a přispěli k ochraně životního prostředí.

Pečlivě si přečtěte všechny bezpečnostní pokyny a uschovejte je pro případné pozdější dotazy. Vždy dodržujte všechna varování a pokyny uvedené v tomto návodu k obsluze a na zadní straně zařízení.



Pozor – označuje důležitý pokyn, který je nutné bezpodmínečně dodržovat, aby se zabránilo poškození zařízení, ztrátě/zneužití dat nebo nechtěnému provozu.



Tip – označuje poznámku k popsané funkci a související funkci, kterou je třeba případně dodržet, s odkazem na příslušný bod v návodu.

321 Bezpečnost

Pro vaši ochranu si před uvedením DIGITRADIO 1 do provozu pečlivě přečtete bezpečnostní opatření. Výrobce nepřebírá žádnou odpovědnost za škody způsobené nesprávným zacházením a nedodržáním bezpečnostních opatření.



Nikdy neotevírejte zařízení!
Dotýkání se částí pod napětím je životu nebezpečné!



Případný nezbytný zásah smí provádět pouze vyškolený personál.



Zařízení smí být provozováno pouze v mírném klimatu.



Po delší přepravě v chladu a následném přemístění do teplých místností zařízení nezapínejte ihned; počkejte, až se vyrovná teplota.



Nevystavujte zařízení kapající nebo stříkající vodě. Pokud se do zařízení dostala voda, vypněte jej a informujte servis.



Nevystavujte zařízení zdrojům tepla, které by zařízení zahřívaly nad rámec běžného používání.



V případě potřeby odpojte zařízení od síťové zásuvky. Přepětí může zařízení poškodit.



V případě zjevné poruchy zařízení, vzniku zápachu nebo kouře, závažných poruch nebo poškození krytu zařízení vypněte a informujte servis.



Zařízení smí být připojeno k síťovému napětí pouze 100 V–240 V~, 50/60 Hz.



Nikdy se nepokoušejte provozovat zařízení s jiným napětím.



Napájecí zdroj smí být připojen až po řádném dokončení instalace.



Pokud je napájecí zdroj vadný nebo pokud zařízení vykazuje jiné poškození, nesmí být uvedeno do provozu.



Při odpojování napájecího adaptéru ze zásuvky táhněte za zástrčku, nikoli za kabel.



Přístroj nepoužívejte v blízkosti van, bazénů nebo stříkající vody.



Nikdy se nepokoušejte opravit vadné zařízení sami. Vždy se obraťte na jedno z našich servisních středisek.



Do vnitřku zařízení nesmí spadnout žádné cizí předměty, např. jehly, mince atd. Nedotýkejte se kontaktů kovovými předměty ani prsty. Mohlo by dojít ke zkratu.



Na zařízení nesmí být umístěny žádné otevřené zdroje ohně, jako jsou například hořící svíčky.



Nenechávejte děti používat tento přístroj bez dozoru.



Zařízení zůstává připojeno k elektrické síti i ve vypnutém stavu/režimu pohotovosti. Pokud zařízení delší dobu nepoužíváte, vytáhněte zástrčku ze zásuvky. Tahat pouze za zástrčku, nikoli za kabel.



Neposlouchejte hudbu nebo rádio na vysokou hlasitost. Mohlo by to vést k trvalému poškození sluchu.



Tento přístroj není určen k použití osobami (včetně dětí) s omezenými fyzickými, smyslovými nebo duševními schopnostmi nebo s nedostatečnými zkušenostmi a/nebo znalostmi, pokud nejsou pod dohledem osoby odpovědné za jejich bezpečnost nebo pokud od ní nedostaly pokyny k používání přístroje.



Děti musí být pod dohledem, aby se zajistilo, že si se zařízením nebudou hrát.



Je zakázáno provádět úpravy na zařízení.



Poškozené zařízení nebo poškozené příslušenství se nesmí dále používat.

Manipulace s akumulátory



Dbejte na to, aby se baterie nedostaly do rukou dětí. Děti by mohly baterie vložit do úst a spolknout. To může vést k vážnému poškození zdraví. V takovém případě okamžitě vyhledejte lékařskou pomoc!

Baterie proto uchovávejte mimo dosah malých dětí.



Používejte pouze baterie schválené pro tento přístroj.



Běžné baterie nesmí být nabíjeny. Baterie nesmí být reaktivovány jinými prostředky, rozebírány, zahřívány ani vhozeny do otevřeného ohně (nebezpečí výbuchu!).



Před vložením vyčistěte kontakty akumulátoru a zařízení. 

Při nesprávném vložení akumulátoru hrozí nebezpečí výbuchu!



Baterie vyměňujte pouze za baterie správného typu a správného modelového čísla.



Pozor! Nevystavujte akumulátory extrémním podmínkám.



Nenechávejte je na radiátorech, nevystavujte je přímému slunečnímu záření!



Vyteklé nebo poškozené baterie mohou při kontaktu s pokožkou způsobit pokožku. V takovém případě používejte vhodné ochranné rukavice. Čistěte přihrádku na baterie suchým hadříkem.



Pokud zařízení delší dobu nepoužíváte, vyjměte z něj baterii.

322 Likvidace

Obal vašeho zařízení je vyroben výhradně z recyklovatelných materiálů. Roztřídte je a odložte do „duálního systému“. Tento produkt nesmí být na konci své životnosti likvidován jako běžný domácí odpad, ale musí být odevzdán ve sběrném místě pro recyklaci elektrických a elektronických zařízení.



Na to upozorňuje symbol „“ (Recyklace elektroniky) na výrobku, v návodu k použití nebo na obalu.

Materiály jsou recyklovatelné podle jejich označení.

Opětovným použitím, recyklací materiálů nebo jinými formami recyklace starých zařízení významně přispíváte k ochraně našeho životního prostředí.



BiGe se informujte u obecního úřadu o příslušném místě pro likvidaci odpadu. Dbejte na to, aby se prázdné baterie/akumulátory a elektronický odpad nedostaly do domovního odpadu, ale byly řádně zlikvidovány (zpětný odběr v odborném obchodě, nebezpečný odpad).



Baterie/akumulátory mohou obsahovat látky, které škodí zdraví a životnímu prostředí.

Baterie/akumulátory podléhají evropské směrnici 2006/66/ES. Nesmí být likvidovány s běžným domovým odpadem.



Pokyny k likvidaci:

Likvidace obalu:

Vaše nové zařízení bylo během přepravy chráněno obalem. Všechny použité materiály jsou ekologické a recyklovatelné.

Pomozte nám a zlikvidujte obal ekologickým způsobem. Aktuální informace o způsobech likvidace získáte u svého prodejce nebo v místním zařízení pro likvidaci odpadu.



Nebezpečí udušení! Nenechávejte obal a jeho části v dosahu dětí.

Nebezpečí udušení fólií a jinými obalovými materiály.

Likvidace zařízení:

Staré přístroje nejsou bezcenným odpadem. Ekologickou likvidací lze získat zpět cenné suroviny. Informujte se u městského nebo obecního úřadu o možnostech ekologické a správné likvidace přístroje. Před likvidací přístroje je třeba vyjmout baterie/akumulátory.



Tento přístroj je označen v souladu se směrnicí 2012/19/EU o odpadních

elektrických a elektronických zařízeních (WEEE).





Tento výrobek nesmí být na konci své životnosti likvidován jako běžný domácí odpad, ale musí být odevzdán ve sběrném místě pro recyklaci elektrických a elektronických zařízení. Symbol na výrobku, v návodu k použití nebo na obalu na to upozorňuje. Materiály jsou recyklovatelné podle jejich označení. Opětovným použitím, recyklací materiálů nebo jinými formami recyklace starých zařízení významně přispíváte k ochraně našeho životního prostředí.



Důležitá informace k likvidaci baterií/akumulátorů: Baterie/akumulátory mohou obsahovat látky škodlivé pro životní prostředí. Baterie/akumulátory proto likvidujte v souladu s platnými zákonnými předpisy. Nikdy nevyhazujte baterie/akumulátory do běžného domácího odpadu. Použité baterie/akumulátory můžete bezplatně odevzdat u svého prodejce nebo ve specializovaných sběrných místech.



Sběrná místa a seznam kvalifikovaných osob, v případě potřeby upravte název dle požadavků svého zařízení

323 Právní upozornění



Společnost TechniSat tímto prohlašuje, že typ rádiového zařízení DIGITRADIO 1 A je v souladu se směrnicí 2014/53/EU. Úplné znění prohlášení o shodě EU je k dispozici na následující internetové adrese:

hGp://konf.tsat.de/?ID=11473



Společnost TechniSat nenese odpovědnost za poškození produktu v důsledku vnějších vlivů, opotřebení nebo nesprávného zacházení, neoprávněných oprav, úprav nebo nehod.



Změny a tiskové chyby vyhrazeny. Stav 07/25.
Kopírování a rozmnožování pouze s povolením vydavatele. Aktuální verzi návodu najdete ve formátu PDF v sekci ke stažení na domovské stránce TechniSat na adrese www.technisat.de.



DIGITRADIO 1 a TechniSat jsou registrované ochranné známky společnosti:

TechniSat Digital GmbH

Julius-Saxler-Straße 3

D-54550 Daun

www.technisat.de

[E-mail: info@technisat.de](mailto:info@technisat.de)



324 Servisní informace



Tento produkt je zkontrolován z hlediska kvality a má zákonnou záruční dobu 24 měsíců od data nákupu. Uchovejte si fakturu jako doklad o nákupu. V případě reklamace se obraťte na prodejce produktu.



Upozornění!

V případě dotazů a informací nebo pokud nastane problém s tímto zařízením, je k dispozici naše technická hotline:

Po–Pá 8:00–17:00 na tel. čísle:
03925/9220 1800.

V případě nutnosti zaslání zařízení použijte výhradně následující adresu:

TechniSat Digital GmbH
Service-Center
Nordstr. 4a
39418 Staßfurt

Názvy uvedených firem, institucí nebo značek jsou ochrannými známkami nebo registrovanými ochrannými známkami příslušných vlastníků.

4 Umístění zařízení

- > Zařízení umístěte na pevný, bezpečný a vodorovný podklad. Zajistěte dobré větrání.

Pozor!

- > Nenakládejte zařízení na měkké povrchy, jako jsou koberce, přikrývky, nebo v blízkosti záclon a závěsů. Mohlo by dojít k zakrytí ventilačních otvorů. Tím by mohla být narušena nezbytná cirkulace vzduchu. To by mohlo vést k požáru zařízení.
- > Nenechávejte zařízení v blízkosti zdrojů tepla, jako jsou radiátory. Vyhněte se přímému slunečnímu záření a místům s mimořádně vysokým množstvím prachu.
- > Umístění nesmí být v místnostech s vysokou vlhkostí vzduchu, např. v kuchyni nebo sauně, protože kondenzovaná voda může způsobit poškození zařízení. Zařízení je určeno pro použití v suchém prostředí a v mírném klimatu a nesmí být vystaveno kapající nebo stříkající vodě.

- > Upozorňujeme, že nožičky přístroje mohou na některých površích nábytku zanechat barevné stopy. Použijte ochranu mezi nábytkem a přístrojem.
- > Udržujte DIGITRADIO 1 v dostatečné vzdálenosti od zařízení, která vytvářejí silná magnetická pole.
- > Na zařízení nekládejte žádné těžké předměty.
- > Pokud zařízení přemístíte z chladného do teplého prostředí, může se uvnitř zařízení srážet vlhkost. V takovém případě počkejte asi hodinu, než zařízení uvedete do provozu.
- > Umístěte napájecí kabel tak, aby o něj nikdo nemohl zakopnout.
- > Ujistěte se, že napájecí kabel nebo napájecí adaptér jsou vždy snadno přístupné, abyste mohli zařízení rychle odpojit od napájení!
- > Zásuvka by měla být co nejbližší zařízení.
- > Pro připojení k síti zasuňte síťovou zástrčku zcela do zásuvky.
- > Používejte vhodnou, snadno přístupnou síťovou přípojku a nepoužívejte rozbočovače!
- > Nedotýkejte se síťové zástrčky mokřýma rukama, hrozí nebezpečí úrazu elektrickým proudem!

- > V případě poruchy nebo vzniku kouře a zápachu z krytu okamžitě vytáhněte síťovou zástrčku ze zásuvky!
- > Pokud zařízení delší dobu nepoužíváte, např. před delší cestou, vytáhněte síťovou zástrčku.
- > Pokud zařízení nebude delší dobu používáno, vyjměte z něj baterii.
- > Příliš vysoká hlasitost, zejména u sluchátek, může vést k poškození sluchu.

5 Popis DIGITRADIO 1 A

5.1 Obsah balení

BiGe Před uvedením do provozu zkontrolujte, zda je obsah balení kompletní: 1x
DIGITRADIO 1 A
1x baterie
1x napájecí adaptér s USB-C
konektorem 1x návod k obsluze

5.2 Zvláštní vlastnosti DIGITRADIO 1 A

DIGITRADIO 1 A se skládá z přijímače DAB+/FM s následujícími funkcemi:

- Můžete uložit až 20 stanic DAB+ a 20 stanic FM.
- Rádio přijímá na frekvencích FM 87,5–108 MHz (analogově) a DAB+ 174,9–239,2 MHz (digitálně).
- Přístroj je vybaven displejem pro zobrazení času a data.
- Tlačítko přímého volby.
- Dobíjecí akumulátor.
- Varování ASA přes DAB+

5.3 Příprava DIGITRADIO 1 A k provozu

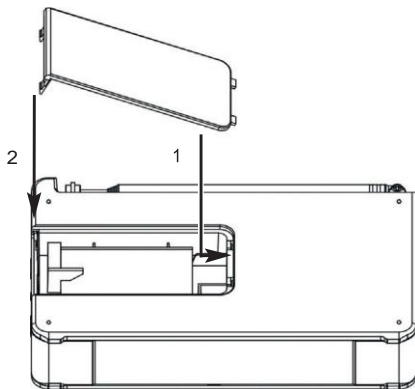
5.3.1 Vložení akumulátoru

- > Otevřete přihrádku na baterii na zadní straně přístroje tak, že zatlačíte na kryt přihrádky na baterii ve směru šipky vyražené na boku. Poté sejměte kryt.
- > Vložte baterii DIGITRADIO 1 A a dbejte přitom na správné umístění zlatých kontaktů. Za tímto účelem ji zasuněte pod plastovou vodící lištu uvnitř přihrádky na baterii.



Baterii DIGITRADIO 1 A lze zakoupit také samostatně v obchodě.

- > Nasadte kryt přihrádky na baterie na přihrádku (1) a zavřete jej, až zaskočí (2).



Baterie se začne nabíjet, jakmile je zařízení připojeno k elektrické síti. Stav nabití je zobrazen na displeji pomocí symbolu BaGerie.



Včas vyměňte slabnoucí baterii nebo ji znovu nabijte.

5.3.2 Připojení napájecího adaptéru

- > Zasuňte **konektor USB-C** dodaného napájecího adaptéru do zásuvky USB-C s označením **DC-IN** na boku DIGITRADIO 1 A. Poté připojte napájecí adaptér k elektrické síti.



Před zapojením do zásuvky se ujistěte, že provozní napětí napájecího adaptéru odpovídá místnímu síťovému napětí.



K provozu a nabíjení DIGITRADIO 1 A používejte pouze dodaný napájecí adaptér.

DIGITRADIO 1 A není kompatibilní s napájecími zdroji USB-C.



Po prvním připojení k síti se na displeji zobrazí

„**TechniSat** Digitalradio“. Poté můžete vybrat jazyk ovládání. Pomocí tlačítek **<** nebo **>** vyberte jeden z dostupných jazyků a potvrďte výběr stisknutím tlačítka **OK**. Poté se poprvé provede vyhledávání stanic přes DAB+.

Vezměte také na vědomí poznámku v bodě 5.4.1.

5.3.3 T Nastavení teleskopické antény

Počet a kvalita přijímaných stanic závisí na podmínkách příjmu v místě instalace. S teleskopickou anténou lze dosáhnout vynikajícího příjmu.

> Nastavte teleskopickou anténu a vysuňte ji na celou délku.



Důležité je přesné nasměrování teleskopické antény, zejména v okrajových oblastech příjmu DAB+. Na internetu můžete například na adrese [„www.digitalradio.de“](http://www.digitalradio.de) rychle najít polohu nejbližšího vysílacího stožáru.



Spusťte první vyhledávání u okna ve směru vysílací věže. Při špatném počasí může být příjem DAB+ omezen.



Během přehrávání stanice se nedotýkejte teleskopické antény. Mohlo by to vést k narušení příjmu a výpadkům zvuku.

5.34 K opflörer benutzen

Poškození sluchu!

Neposlouchejte rádio přes sluchátka na vysokou hlasitost. Může to vést k trvalému poškození sluchu. Před použitím sluchátek nastavte hlasitost zařízení na minimální úroveň.



Používejte pouze sluchátka s 3,5mm stereo jack konektorem.

- > Zasuňte konektor sluchátek do **konektoru pro sluchátka** na boku přístroje. Zvuk se nyní přehrává výhradně přes sluchátka, reproduktor je ztlumený.
- > Pokud chcete opět poslouchat přes reproduktory, vytáhněte konektor sluchátek ze sluchátkové zdířky zařízení.



Pokud chcete nastavit maximální hlasitost, krátce před dosažením maximální možné hlasitosti se zobrazí upozornění [**Pozor! Vysoká hlasitost! OK?**]. Potvrďte zprávu stisknutím tlačítka **OK**. Poté můžete nastavit hlasitost na maximální možnou hodnotu. Nastavení se uloží až do dalšího vypnutí/zapnutí přístroje.

54 Obecné funkce zařízení

54.1 Zapnutí zařízení

- > Aby byl zajištěn dobrý příjem DAB+/FM (VHF), zcela vysuňte anténu, která se nachází na zadní straně přístroje. Viz také bod 5.3.3.
- > Nejprve připravte DIGITRADIO 1 A k provozu podle bodů 5.3.1 a 5.3.2.
- > Stisknutím tlačítka **Zapnutí/Pohotovostní režim** na horní straně přístroje zapnete DIGITRADIO 1 A.



Po prvním zapnutí musíte nejprve nastavit **[jazyk]**. Pomocí tlačítek **<** nebo **>** vyberte jeden z dostupných jazyků a potvrďte výběr stisknutím tlačítka **OK**. Poté zařízení automaticky provede kompletní vyhledávání v režimu DAB+. Během vyhledávání se na displeji zobrazuje průběh vyhledávání a počet nalezených digitálních rozhlasových stanic. Po dokončení vyhledávání stanic se přehraje první program DAB+.

542 Vypnutí přístroje

Při napájení ze sítě:

- > Krátkým stisknutím tlačítka **Zapnuto/Pohotovost** můžete zařízení přepnout do pohotovostního režimu. Na displeji se krátce zobrazí hlášení **[Pohotovost]**. Na displeji se zobrazí datum a čas. Jas displeje v režimu Standby můžete změnit podle popisu v bodě 9.2.
- > Podržením tlačítka **Zapnutí/Pohotovost** se zařízení přepne do úsporného režimu a displej zhasne. Na displeji se krátce zobrazí hlášení **[Vypnout]**.



Baterie se nabíjí i v pohotovostním režimu nebo v úsporném režimu.

Při provozu na baterii:

- > V režimu napájení z baterie se zařízení vypne stisknutím tlačítka **Zapnout/Pohotovost**. Na displeji se krátce zobrazí hlášení **[Vypnout]**. Datum a čas se zde nezobrazují.



Pro monitorování ASA v režimu napájení z baterie lze režim pohotovosti aktivovat také pro provoz na baterii. Více informací naleznete v kapitole „7.12 Výstražné hlášení ASA“ na straně 42.

543 Přepínání režimu DAB+/FM

- > Tlačítkem **DAB/FM** lze přepínat mezi **DAB+** (digitální rádio) a **FM (VKV)**

544 Nastavení hlasitosti

- > Hlasitost nastavte pomocí tlačítek **Hlasitost +/-**. Nastavená hlasitost se zobrazuje na displeji pomocí sloupcového grafu. Vezměte také na vědomí bod 5.3.4 týkající se provozu s připojenými sluchátky.

545 Displej

V závislosti na zvolené funkci nebo možnosti se na **displeji** zobrazují následující informace:

Název stanice,
frekvence,
název menu

zobrazení na
displeji, možnosti
menu, hlasitost



Stav nabití
baterie

546 Vyvolání zobrazení na displeji

- > Stiskněte tlačítko **MENU** a pomocí tlačítek **<** nebo **>** vyberte podmenu **[Display]**. Poté stiskněte tlačítko **OK**. Pomocí tlačítek **<**, **>** a **OK** vyberte možnost zobrazení. Můžete si vybrat, zda se mají zobrazit následující informace:

V režimu **DAB+** (vybraná funkce je označena symbolem „*“):

[Posouvání textu] (běžící text s doplňujícími informacemi, které mohou poskytovat stanice), **[Síla signálu]**, **[Typ programu]**, **[Ensemble]**, **[Frekvence]**, **[Kvalita signálu]**, **[Datový tok a kodek]**, **[Čas]** a **[Datum]**.

V režimu FM/UKW (vybraná funkce je označena „*“):

[Radiotext] (pokud je vysílán), **[Typ programu]** (PTY), **[Ps]** (název programu nebo název stanice nebo frekvence), [Audioinformace], **[Čas]** a **[Datum]**.

- > Stiskněte tlačítko **MENU**, abyste opustili nastavení a vrátili se zpět do režimu přehrávání.

6 Ovládání menu

Prostřednictvím menu se dostanete ke všem funkcím a nastavením DIGITRADIO 1. Navigace v menu se provádí pomocí tlačítek **MENU**, **<**, **>** a **OK**. Menu je rozděleno do podmenu a obsahuje různé položky menu nebo aktivovatelné funkce v závislosti na typu režimu (DAB+ nebo FM). Pro otevření menu stačí krátce stisknout tlačítko **MENU**. Pro přechod do podmenu nejprve stiskněte tlačítka

< nebo **>**, aby se zobrazila podnabídka, a poté stiskněte tlačítko **OK**, aby se podnabídka otevřela. Hvězdička (*) označuje aktuální výběr.



Zavření menu: Stiskněte několikrát tlačítko **MENU** (v závislosti na tom, ve kterém podmenu se nacházíte), dokud se znovu nezobrazí aktuální rozhlasový program.



Nastavení se uloží až po stisknutí tlačítka **OK**. Pokud místo toho stisknete tlačítko **MENU**, nastavení se neuloží (tlačítko **MENU** zde funguje jako tlačítko „Zpět“).



Funkce a tlačítka, která je třeba stisknout, jsou v tomto návodu k obsluze znázorněny v **feU**. Zobrazení na displeji jsou uvedena v **[hranatých závorkách]**.



Některé textové údaje (např. položky menu, informace o stanici) mohou být pro zobrazení na displeji příliš dlouhé. Tyto údaje se po krátké době zobrazí jako Laukext.

7 Funkce DAB+ (digitální rádio)

7.1 Co je DAB+

DAB+ je nový digitální formát, díky kterému můžete poslouchat křišťálově čistý zvuk bez šumu. Na rozdíl od běžných analogových rozhlasových stanic vysílá DAB+ několik stanic na jedné a téže frekvenci. Tomu se říká ensemble nebo multiplex. Ensemble se skládá z rozhlasové stanice a několika servisních komponent nebo datových služeb, které jsou vysílány individuálně rozhlasovými stanicemi. Další informace o dostupnosti DAB+ najdete např. na www.dabplus.cz.

7.2 Příjem DAB+ (digitální rádio)

> Stiskněte tlačítko **DAB/FM**, dokud se na displeji nezobrazí **[DAB+]**.



Při prvním spuštění DAB+ se provede kompletní vyhledávání stanic. Po dokončení vyhledávání se přehraje první stanice v abecedním pořadí.

73 Provedení úplného vyhledávání



Automatické vyhledávání Kompletní vyhledávání prohledá všechny kanály DAB+ pásma III a najde tak všechny stanice, které vysílají v oblasti příjmu.



Po dokončení vyhledávání se první stanice přehraje v abecedním pořadí.

> Chcete-li provést úplné vyhledávání, otevřete menu stisknutím tlačítka **MENU** a pomocí tlačítek **<**, **>** a **OK** **vyberte** položku menu **[Úplné vyhledávání]**.

> Na displeji se zobrazí **[Vyhledávání...]**.



Během vyhledávání se zobrazí pruh postupu a počet nalezených stanic.



Pokud není nalezena žádná stanice, zkontrolujte teleskopickou anténu a případně změňte místo instalace (bod 5.3.3 / 3.2.1).

74 Výběr stanice

> Stisknutím tlačítek **<** nebo **>** lze vyvolat seznam stanic a přepínat mezi dostupnými stanicemi.



V závislosti na nastavení v **MENU > Přepínání stanic** je poté nutné stisknout tlačítko **OK** pro přehrání vybrané stanice (možnost: Přepínání stanic > **Seznam**) nebo se stanice přehraje automaticky (možnost: Přepínání stanic > **Kanál**).

7.5 Uložení stanice DAB+ do paměti



Paměť programů může uložit až 20 stanic v pásmu DAB+.

- > Nejprve vyberte požadovanou stanici (viz bod 7.4).
- > Chcete-li tuto stanici uložit do paměti, podržte během přehrávání stisknuté tlačítko **FAV**. Poté pomocí tlačítek **<**,
> vyberte paměťovou pozici pro stanici (1...20). Stiskněte tlačítko **OK** pro uložení.
- > Tento postup opakujte pro uložení dalších stanic.



Stanice uložená na **paměťovém místě FAV 1** je také dostupná pomocí **tlačítka přímého volby**.

7.6 Vyvolání stanice DAB+ z paměti

- > Chcete-li vyvolat stanici, kterou jste předtím uložili do paměti FAV, stiskněte **krátce** tlačítko **FAV** a pomocí tlačítek **<**, **>** vyberte paměťovou pozici stanice (1...20). Stiskněte tlačítko **OK** pro přehrání stanice.



Pokud na vybraném programovém místě není uložen žádný stanice, zobrazí se na displeji **[(prázdné)]**.

7.7 Přepsání/vymazání uložení programového místa

- > Jednoduše uložte nový kanál do paměti oblíbených kanálů, jak je popsáno výše.



Při vyvolání továrního nastavení se vymažou všechny paměťové pozice.

7.8 Síla signálu

- > Krátce stiskněte tlačítko **MENU** a pomocí tlačítek **<** nebo **>** vyberte položku **[Displej]** a stiskněte tlačítko **OK**.
- > Pomocí tlačítek **<** nebo **>** vyberte položku **[Signalstärke] (Síla signálu)** a stiskněte tlačítko **OK**.
- > Opusťte menu opakovaným stisknutím tlačítka **MENU**.

- > Na displeji se zobrazí síla signálu pomocí sloupcového grafu.



Stanice, jejichž síla signálu je nižší než požadovaná minimální síla signálu, nevysílají dostatečný signál. V případě potřeby nasměrujte teleskopickou anténu podle popisu v bodě 5.3.3.

79 Ruční nastavení

Tato položka menu slouží ke kontrole přijímacích kanálů a může sloužit k nastavení antény. Nalezené stanice se uloží do seznamu stanic, pokud tam ještě nejsou.

- > Krátce stiskněte tlačítko **MENU** a pomocí tlačítek **<** nebo **>** vyberte položku **[Ruční nastavení]** a stiskněte tlačítko **OK**.
- > Pomocí tlačítek **<** nebo **>** a **OK** vyberte kanál (5A až 13F). Na displeji se nyní zobrazí jeho síla signálu. Pokud je na kanálu přijímán vysílač DAB+, zobrazí se název souboru vysílačů. Anténu lze nyní nasměrovat tak, aby dosáhla maximální síly signálu.



Stanice, jejichž síla signálu je nižší než požadovaná minimální síla signálu, nevysílají dostatečný signál. V případě potřeby nasměrujte teleskopickou anténu podle popisu v bodě 5.3.3.

7.10 Nastavení hlasitosti (DRC)

Pomocí položky nabídky Nastavení hlasitosti se nastavuje kompresní poměr, který vyrovnává dynamické výkyvy a s nimi spojené změny hlasitosti.

- > Stiskněte tlačítko **MENU** a pomocí tlačítek **<** nebo **>** vyberte položku **[Nastavení hlasitosti]**.
- > Stiskněte tlačítko **OK**.
- > Pomocí tlačítek **<** nebo **>** vyberte míru komprese:
 - DRC vysoká** – Vysoká komprese
 - DRC nízká** – Nízká komprese
 - DRC vypnuto** – Komprese je vypnutá.
- > Potvrďte stisknutím tlačítka **OK**.

7.11 Smazání neaktivních stanic

Tato položka menu slouží k odstranění starých a již nepřijímatelných stanic ze seznamu stanic.

- > Stiskněte tlačítko **MENU** a pomocí tlačítek **<** nebo **>** vyberte položku **[Smazat neaktivní stanice]**.
- > Stiskněte tlačítko **OK**.

Zobrazí se dotaz **[Smazat]**, zda mají být neaktivní stanice smazány.

> Pomocí tlačítek < nebo > vyberte položku **[Ano]** a potvrďte stisknutím tlačítka **OK**.

7.12 AS A Alarmové zprávy

Díky funkci ASA (Automatic Safety Alert) je možné v režimu DAB+ přijímat lokálně přizpůsobené výstražné zprávy prostřednictvím signálu DAB+. Další informace o funkci ASA najdete na internetové adrese: www.dabplus.de/asa.

Pozor!

Aby bylo možné varování správně přijímat i v pohotovostním režimu, musí být aktivováno sledování ASA pro provoz na baterii.

> V podmenu **[ASA-Alerts]** vyberte pomocí < nebo > položku **[Battery mode]** a potvrďte stisknutím tlačítka **OK**.

> Pomocí tlačítek < nebo > vyberte položku **[monitorovat]** > **[Zapnuto]**, aby monitorování ASA zůstalo aktivní v pohotovostním režimu.

7.121 Nastavení polohy

Abyste mohli přijímat varovné zprávy pro konkrétní lokalitu, je nutné nastavit kód lokality (Location Code) vašeho bydliště nebo místa, kde používáte DIGITRADIO 1.

Kód najdete na internetu na následující adrese: www.asa.radio.

- > Stiskněte tlačítko **MENU** a pomocí tlačítek **<** nebo **>** vyberte položku **[ASA-Alarme]**.
- > Stiskněte tlačítko **OK**.
- > Pomocí tlačítek **<** nebo **>** vyberte položku **[Umístění/Location]** a potvrďte stisknutím tlačítka **OK**.
- > Zde můžete pomocí tlačítek **<** nebo **>** zadat každou jednotlivou číslici 12místného kódu umístění. Po zadání každé číslice stiskněte tlačítko **OK**, abyste mohli zadat další číslici.
- > Pokud je poslední číslice správná, zobrazí se **[ASA-location OK]**.



Chcete-li zadat jiný kód lokality, stiskněte při zobrazení starého kódu tlačítka **<** nebo **>**. Zadávání číslic se nyní spustí znovu.

7.122 Hlasitost

- > V podnabídce **[ASA-Alarmy]** vyberte pomocí tlačítek **<** nebo **>** položku **[Hlasitost]** a potvrďte stisknutím tlačítka **OK**.

- > Zde můžete pomocí tlačítek < nebo > předvolit hlasitost výstražného hlášení. Pokud je to možné, vyberte hlasitost, kterou v případě nouze uslyšíte.
- > Pro uložení nastavení stiskněte tlačítko **OK**.

7.123 Monitorování

Zde lze, je-li k dispozici, vybrat ASA-soubor, který má být monitorován v pohotovostním režimu. Obvykle však není nutné provádět žádné nastavení.

- > V podmenu **[ASA alarmy]** vyberte pomocí tlačítek < nebo > položku **[monitorovat]** a potvrďte stisknutím tlačítka **OK**.
- > Zde můžete pomocí tlačítek < nebo > předvolit ASA-Ensemble, který má být monitorován v pohotovostním režimu.
- > Pro uložení nastavení stiskněte tlačítko **OK**.

7.124 Další informace o výstražných hlášeních ASA

Chcete-li varovná hlášení ztlumit, stiskněte tlačítko **OK** nebo **Zapnuto/Pohotovostní režim**. DIGITRADIO 1 se poté přepne zpět do posledního provozního režimu.



Aby bylo možné správně přijímat výstražné zprávy přes systém ASA, musí být nastaven správný čas.

Rádio aktualizuje čas vždy, když je v režimu DAB+, i když byl čas změněn ručně.

8 Provoz FM (VKV)

8.1 Zapnutí provozu FM rádia

> Stisknutím tlačítka **DAB/FM** přepněte do režimu FM.

> Na displeji se zobrazí **[FM]**.



Při prvním zapnutí je nastavena frekvence 87,5 MHz.



Pokud jste již naladili nebo uložili stanici, rádio přehraje naposledy naladěnou stanici.



U stanic RDS se zobrazí název stanice.



Pro zlepšení příjmu nastavte teleskopickou anténu (bod 5.3.3).

82 Příjem FM (VKV) s informacemi RDS

RDS je systém pro přenos doplňkových informací prostřednictvím FM vysílačů. Stanice s RDS vysílají např. název stanice nebo typ programu. Tyto informace se zobrazují na displeji. Přístroj může zobrazovat informace RDS **RT** (rozhlasový text), **PS** (název stanice), **PTY** (typ programu).

83 Automatické vyhledávání stanic

> Podržte tlačítka **<** nebo **>** déle (2 až 3 sekundy), aby se automaticky vyhledala další stanice s dostatečným signálem.

> Alternativně můžete také stisknout tlačítko **OK**.



Jakmile je nalezena FM stanice s dostatečně silným signálem, vyhledávání se zastaví a stanice se začne přehrávat. Pokud je přijímána stanice RDS, zobrazí se název stanice a případně radiotext.



Pro nastavení slabších stanic použijte ruční vyhledávání stanic.

84 Ruční vyhledávání stanic

- > Krátce několikrát stiskněte tlačítka **<** nebo **>**, abyste nastavili požadovanou stanicí nebo frekvenci.



Displej zobrazuje frekvenci v krocích po 0,05 MHz.

85 Nastavení vyhledávání

V této položce menu lze nastavit citlivost vyhledávání.

- > Stiskněte tlačítko **MENU** a pomocí tlačítek **<** nebo **>** vyberte položku **[Nastavení vyhledávání]** a stiskněte tlačítko **OK**.
- > Vyberte, zda má vyhledávání zastavit pouze u silných stanic **[Pouze silné stanice]** nebo u všech stanic (i u slabých stanic) **[Všechny stanice]**.



Při nastavení **Všechny stanice** se automatické vyhledávání zastaví u každé dostupné stanice. To může vést k tomu, že slabé stanice budou přehrávány s šumem.

8.6 Nastavení zvuku

- > Stiskněte tlačítko **MENU** a pomocí tlačítek **<** nebo **>** vyberte položku **[Nastavení zvuku]**.
- > Stiskněte tlačítko **OK**.
- > Pomocí **tlačítek <** nebo **>** vyberte položku **[Stereo možné]** nebo **[Pouze mono]**, aby bylo možné přehrávat ve stereu (k dispozici pouze přes sluchátka) nebo pouze v mono zvuku při slabém příjmu FM.
- > Potvrďte stisknutím tlačítka **OK**.

8.7 Uložení FM stanic do paměti



Programová paměť může uložit až 20 stanic v pásmu FM/UKW.

- > Nejprve nastavte požadovanou frekvenci stanice (bod 8.3, 8.4).
- > Chcete-li uložit tento kanál do paměti, podržte během přehrávání stisknuté tlačítko **FAV**. Poté pomocí tlačítek **<**,
> vyberte paměťovou pozici pro stanici (1...20). Stiskněte tlačítko **OK** pro uložení.
- > Tento postup opakujte pro uložení dalších stanic.



Stanice uložená na **paměťovém místě FAV 1** je také dostupná pomocí **tlačítka přímého volby**.

8.8 Vyvolání FM stanice z paměti

- > Chcete-li vyvolat stanici, kterou jste předtím uložili do paměti FAV, stiskněte krátce tlačítko **FAV** a pomocí tlačítek **<**, **>** vyberte paměťovou pozici stanice (1...20). Stiskněte tlačítko **OK** pro přehrání stanice.



Pokud nemáte na vybraném programovém místě uloženou žádnou stanici, zobrazí se na displeji **[(prázdné)]**.

8.9 Přepsání/vymazání uloženého programu

- > Jednoduše uložte novou stanici na příslušné paměťové místo, jak je popsáno výše.



Při vyvolání továrního nastavení se vymažou všechna paměťová místa.

9 Nastavení systému

Všechna nastavení popsaná v tomto bodě platí stejně pro provoz v režimu DAB+ i FM.

9.1 Nastavení času a data

9.1.1 Ruční nastavení času/data

Čas a datum se automaticky aktualizují, pokud je zařízení v režimu DAB+. To je důležité zejména pro výstražné zprávy ASA. Pokud chcete čas a datum změnit ručně (nedoporučuje se), postupujte takto:

- > Stiskněte tlačítko **MENU** a pomocí tlačítek **<** nebo **>** vyberte položku **[Čas]**.
- > Stiskněte tlačítko **OK**.
- > Pomocí tlačítek **<** nebo **>** vyberte položku **[Nastavit čas/datum]** a stiskněte **tlačítko OK**.
- > První číslice (hodiny) času blikají a lze je změnit pomocí tlačítek **<** nebo **>**.

Tlačítko **>** zvyšuje hodnotu, tlačítko **<** snižuje hodnotu.

- > Pro potvrzení nastavení stiskněte tlačítko **OK**.
- > Poté začnou blikat další číslice (minuty) času a lze je změnit stejným způsobem jako výše.
- > Po každém dalším nastavení stiskněte tlačítko **OK**, abyste přešli k dalšímu nastavení.
- > Při nastavování data postupujte podle výše uvedeného popisu.
- > Po provedení všech nastavení a posledním stisknutí tlačítka **OK**, se na displeji zobrazí **[Čas uložen]**.

9.12 Nastavení formátu času

V podmenu **Nastavit 12/24 hodin** můžete aktivovat formát 12 nebo 24 hodin.

- > Stiskněte tlačítko **MENU** a pomocí tlačítek **<** nebo **>** vyberte položku **[Čas]**.
- > Stiskněte tlačítko **OK**.
- > Pomocí tlačítek **<** nebo **>** vyberte položku **[Nastavit 12/24 hodin]** a stiskněte **tlačítko OK**.

- > Pomocí tlačítek < nebo > vyberte jednu z následujících možností:

[Nastavit 24 hodin]

[Nastavit 12 hodin]

- > Pro potvrzení stiskněte tlačítko **OK**.

9.13 Nastavení formátu data

V podnabídce **Nastavit formát data** můžete nastavit formát zobrazení data.

- > Stiskněte tlačítko **MENU** a pomocí tlačítek < nebo > vyberte položku **[Čas]**.
- > Stiskněte tlačítko **OK**.
- > Pomocí tlačítek < nebo > vyberte položku **[Nastavit formát data]** a stiskněte **tlačítko OK**.
- > Pomocí tlačítek < nebo > vyberte jednu z následujících možností:
 - [DD-MM-RRRR]** (den, měsíc, rok)
 - [MM-DD-RRRR]** (měsíc, den, rok)
- > Stiskněte tlačítko **OK** pro potvrzení.

92 Jas displeje

Můžete nastavit jas displeje pro provoz i pro pohotovostní režim (k dispozici pouze v případě, že je rádio připojeno k síti).

- > Stiskněte tlačítko **MENU** a pomocí tlačítek **<** nebo **>** vyberte položku **[Jas]**.
- > Stiskněte tlačítko **OK**.
- > Pomocí tlačítek **<** nebo **>** a následným stisknutím tlačítka **OK** jednu z následujících funkcí:

[Provoz] reguluje jas v normálním zapnutém stavu. Zde můžete vybrat mezi úrovněmi jasu **[Vysoký]**, **[Střední]** a **[Nizký]**.

Pomocí tlačítek **<** nebo **>** vyberte úroveň jasu a stisknutím tlačítka **OK** uložte nastavení. Nastavení platí jak pro provoz ze sítě, tak pro provoz z akumulátoru.

[Pohotovost] reguluje jas v pohotovostním režimu (relevantní pouze v případě, že je rádio připojeno k síti). Zde můžete vybrat mezi úrovněmi jasu **[Vysoký]**, **[Střední]** a **[Nizký]**. Pomocí tlačítek **<** nebo **>** vyberte úroveň jasu a stisknutím tlačítka **OK** ji uložte.

[Auto-Dimm] automaticky ztlumí displej (při zvolené možnosti **[Zapnuto]**) po 10 sekundách bez ovládání rádia na hodnotu jasu **Nízký**.

Pokud je zvolena možnost **[Vypnuto]**, displej svítí trvale s jasem zvoleným v funkci **[Provoz]**. Pro uložení nastavení stiskněte tlačítko **OK**.



Pro provoz na baterii jsou relevantní pouze nastavení **Provoz** a **Automatické stmívání**. Režim pohotovosti (po vypnutí se na displeji zobrazí datum a čas) je k dispozici pouze v případě, že je zařízení připojeno k elektrické síti.

93 Jazyk

- > Stiskněte tlačítko **MENU** a pomocí tlačítek **<** nebo **>** vyberte položku **[Jazyk]**.
- > Stiskněte tlačítko **OK**.
- > Pomocí tlačítek **<** nebo **>** vyberte jeden z dostupných jazyků a potvrďte výběr stisknutím tlačítka **OK**.

94 Výchozí nastavení

Pokud změníte umístění zařízení, např. při stěhování, může se stát, že již nebude možné přijímat uložené stanice. V takovém případě můžete pomocí obnovení **továrního nastavení** vymazat všechny uložené stanice a poté spustit nové vyhledávání stanic.

- > Stiskněte tlačítko **MENU** a pomocí tlačítek **<** nebo **>** vyberte položku **[Výchozí nastavení]**. Stiskněte tlačítko **OK**.
- > Pomocí tlačítek **<** nebo **>** vyberte položku **[Ano]** pro provedení továrního nastavení a stiskněte tlačítko **OK**.

Všechny dříve uložené stanice a nastavení budou smazány. Zařízení se nyní nachází v původním stavu.

- > Na displeji se zobrazí **[Restartovat...]** a zařízení se spustí s výběrem jazyka **[Jazyk]**. Pomocí tlačítek **<** nebo **>** vyberte jeden z dostupných jazyků a potvrďte výběr stisknutím tlačítka **OK**. Poté zařízení automaticky provede kompletní vyhledávání v režimu DAB+. Během vyhledávání se na displeji zobrazuje průběh vyhledávání a počet nalezených digitálních rozhlasových stanic. Po dokončení vyhledávání stanic se přehraje první program DAB+.

95 Verze SW

V části Verze SW můžete zjistit aktuálně nainstalovanou verzi softwaru.

- > Stiskněte tlačítko **MENU** a pomocí tlačítek **<** nebo **>** vyberte položku **[Verze SW]**.
- > Stiskněte tlačítko **OK**. Zobrazí se aktuální verze softwaru.

10 Čištění



Aby se zabránilo nebezpečí úrazu elektrickým proudem, nesmíte zařízení čistit mokrým hadříkem ani pod tekoucí vodou. Před čištěním odpojte zařízení od elektrické sítě a vypněte jej!



Nepoužívejte drátěnky, drátěné houbičky, drátěné kartáče ani čisticí prostředky, jako je alkohol nebo benzín.



Nepoužívejte žádné z následujících látek: slanou vodu, prostředky na hubení hmyzu, čisticí prostředky obsahující chlor nebo kyseliny (amoniak).



Očistěte kryt měkkým hadříkem navlhčeným vodou. Nepoužívejte líh, ředidla atd., protože by mohly poškodit povrch zařízení.



Displej čistěte pouze měkkým bavlněným hadříkem. V případě potřeby použijte bavlněný hadřík s malým množstvím nealkalického, zředěného mýdlového roztoku na bázi vody nebo alkoholu.



Bavlněným hadříkem jemně otřete povrch.

11 Odstranění poruchy

Pokud zařízení nefunguje tak, jak má, zkontrolujte jej podle následující tabulky.

Příznak	Možná příčina/řešení
Zařízení se nedá zapnout.	Zařízení není napájeno elektrickou energií. Správně připojte napájecí adaptér do zásuvky a k zařízení. Nabijte baterii.
Není slyšet žádný zvuk.	Zvyšte hlasitost.
Displej se nezapíná.	Odpojte zařízení od napájení/na krátkou dobu vyjměte baterii a znovu připojte zařízení k napájení.
Příjem přes DAB+/FM je špatný.	Vytáhněte anténu úplně ven. Změňte polohu antény nebo DIGITRADIO 1.
Příznak	Možná příčina/řešení

Zařízení nelze ovládat.	Odpojte zařízení od napájení/na krátkou dobu vyjměte akumulátor a znovu připojte zařízení k napájení.
-------------------------	---

Pokud se vám nepodaří poruchu odstranit ani po provedení popsaných kontrol, obraťte se na technickou hotline.

12 Technické údaje / Pokyny výrobce

Technické změny a chyby vyhrazeny.

Příjem	DAB+, FM
Napájení	DC 5 V / 1 A přes externí USB napájecí adaptér (součástí dodávky)
Akumulátor	3,7 V / 1050 mAh Li-Ion, nabíjecí proud max. 500 mA Výdrž baterie až 10 hodin (reproduktor, střední hlasitost).
Frekvence	FM: 87,5 - 108 MHz DAB+: 174 - 240 MHz
Displej	OLED

Spotřeba	<p>při provozu max.: 6 W (s napájecím adaptérem a nabitým akumulátorem) během provozu typicky: 1 W (50 % hlasitost, bez nabíjení akumulátoru) Pohotovostní režim: < 0,4 W Vypnutý: < 0,3 W</p> <p>Provoz na baterii Vypnutý: < 0,3 mW</p>
Výstupní výkon audio	1 W RMS
Hmotnost	272 g
Rozměry (ŠxVxH)	15,6 cm x 9,2 cm x 3,34 cm

Technické údaje dodávaného napájecího adaptéru

Výrobce	TechniSat Digital GmbH Julius-Saxler-Straße 3 D- 54550 Daun
Identifikace modelu	YD-BA0500100EU-6A
Vstupní napětí	AC 100 - 240 V
Frekvence vstupního střídavého proudu	50/60 Hz
Výstupní napětí	DC 5,0 V
Výstupní proud	1,0 A
Výstupní výkon	5,0 W
Průměrná účinnost při provozu	73,9
Příkon při nulovém zatížení	0,07 W

20250711ASAORV7