

# Használati utasítás

## **DIGITRADIO 1 A**

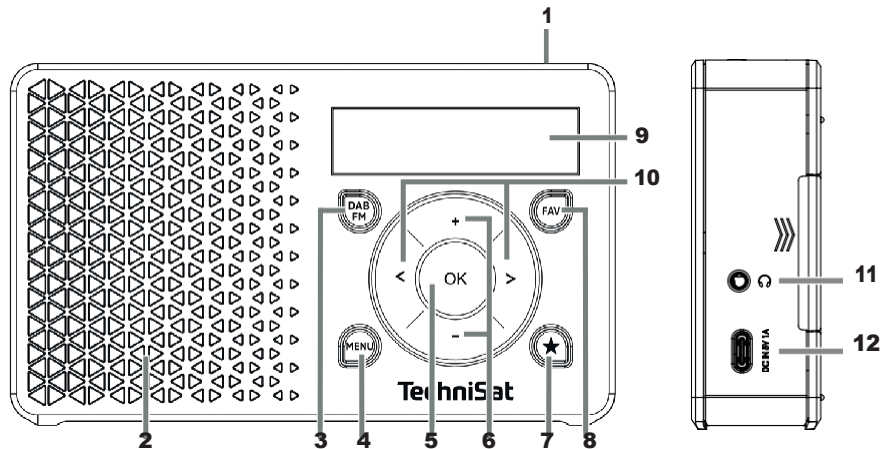
Hordozható DAB+/FM rádió



**TechniSat**

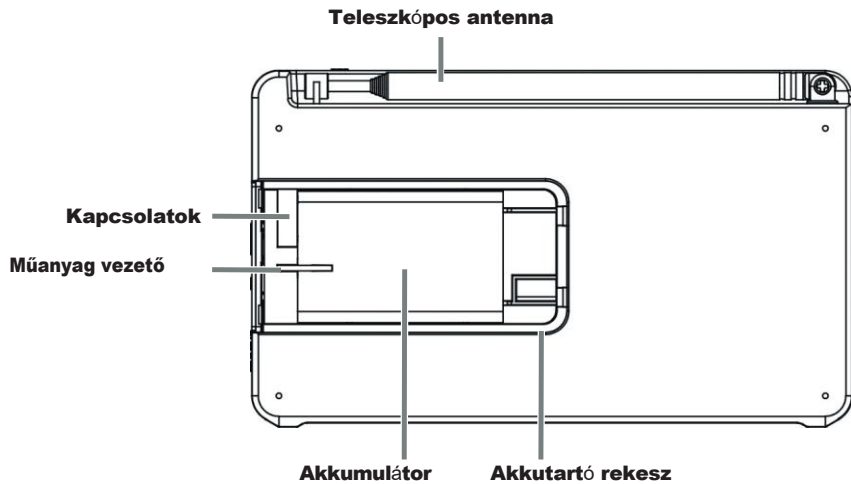
# 1 Ábrák

## 1.1 Elölről és oldalról



- 1 **Be/Készenlét** (felső)
- 2 **Hangszóró** (mono)
- 3 **DAB/FM** gomb a mód váltásához
- 4 **MENU** a menü megnyitásához
- 5 **OK** gomb a megerősítéshez
- 6 **Hangerő +/-** gombok (hangos/halkan)
- 7 **Közvetlen választás gomb**
- 8 **FAV** gomb
- 9 **Kijelző**
- 10 **< / >** Választógombok/navigáció
- 11 **Fejhallgató-csatlakozó** (3,5 mm-es jack)
- 12 **DC-IN USB-C csatlakozó** külső tápellátáshoz

## 12 Hátról nézve



## 2 Tartalomjegyzék

<b>1</b>	<b>Ábrák.....</b>	<b>2</b>
1.1	Elölről és oldalról nézve.....	2
1.2	Hátsó nézet.....	4
<b>2</b>	<b>Tartalomjegyzék .....</b>	<b>5</b>
<b>3</b>	<b>Előszó.....</b>	<b>8</b>
3.1	A használati utasítás célcsoportja.....	8
3.1.1	Rendeltetésszerű használat.....	9
3.2	Fontos tudnivalók.....	9
3.2.1	Biztonság.....	10
3.2.2	Hulladékkezelés.....	15
3.2.3	Jogi információk.....	19
3.2.4	Szolgáltatási információk.....	21
<b>4</b>	<b>A készülék felállítása .....</b>	<b>22</b>
<b>5</b>	<b>A DIGITRADIO 1 A leírása.....</b>	<b>25</b>
5.1	A csomag tartalma.....	25
5.2	A DIGITRADIO 1 A különleges tulajdonságai.....	25
5.3	A DIGITRADIO 1 A üzembe helyezése.....	26
5.3.1	Az akkumulátor behelyezése.....	26

5.3.2	Hálózati adapter csatlakoztatása .....	28
5.3.3	Teleszkópos antenna beállítása.....	29
5.3.4	A fejfelé tartó használata .....	30
5.4	Általános készülékfunkciók .....	31
5.4.1	A készülék bekapcsolása.....	31
5.4.2	A készülék kikapcsolása .....	32
5.4.3	DAB+/FM mód váltás.....	33
5.4.4	Hangerő beállítása.....	33
5.4.5	Kijelző.....	33
5.4.6	Kijelzőn megjelenő információk .....	34
<b>6</b>	<b>Menü kezelése .....</b>	<b>35</b>
<b>7</b>	<b>A DAB+ (digitális rádió) funkció .....</b>	<b>36</b>
7.1	Mi az a DAB+?.....	36
7.2	DAB+ (digitális rádió) vétel .....	36
7.3	Teljes keresés végrehajtása .....	37
7.4	Adó kiválasztása.....	37
7.5	DAB+ adó mentése egy memóriakártyára .....	38
7.6	DAB+ adó előhívása egy memóriakártyáról .....	39
7.7	Programhely tárolásának felülírása/törlése .....	39
7.8	Jelerősség .....	39
7.9	Kézi beállítás .....	40

7.10	Hangerő-beállítás (DRC) .....	41
7.11	Inaktív csatornák törlése.....	41
7.12	ASA riasztási üzenetek.....	42
7.12.1	Hely beállítása .....	42
7.12.2	Hangerő.....	43
7.12.3	Felügyelet .....	44
7.12.4	További információk az ASA-riasztásokról .....	44
<b>8</b>	<b>FM (FM) üzemmód .....</b>	<b>45</b>
8.1	FM rádió üzemmód bekapcsolása .....	45
8.2	FM (FM) vétel RDS-információkkal.....	46
8.3	Automatikus állomáskeresés .....	46
8.4	Kézi csatornakeresés.....	47
8.5	Keresési beállítás.....	47
8.6	Audio beállítás .....	48
8.7	FM-adó tárolása egy memóriakártyán .....	48
8.8	FM-állomás előhívása egy memóriakártyáról.....	49
8.9	Programhely tárolásának felülírása/törlése .....	49
<b>9</b>	<b>Rendszerbeállítások .....</b>	<b>50</b>
9.1	Idő- és dátumbeállítások.....	50
9.1.1	Idő/dátum kézi beállítása .....	50
9.1.2	Az időformátum beállítása .....	51

9.1.3	A dátum formátumának beállítása .....	52
9.2	Kijelző fényereje.....	53
9.3	Nyelv .....	54
9.4	Gyári beállítás.....	55
9.5	SW-verzió.....	56
<b>10</b>	<b>Tisztítás .....</b>	<b>56</b>
<b>11</b>	<b>Hibaelhárítás .....</b>	<b>57</b>
<b>12</b>	<b>Műszaki adatok / Gyártói utasítások .....</b>	<b>58</b>

### **3 Előszó**

Ez a használati utasítás segít Önnek a rádió készülék, a továbbiakban DIGITRADIO vagy készülék néven említett, rendeltetésszerű és biztonságos használatában.

#### **3.1 A használati utasítás célközönsége**

A használati utasítás minden olyan személynek szól, aki a készüléket felállítja, üzemelteti, tisztítja vagy ártalmatlanítja.

### 3.1.1 Rendeltetésszerű használat

A készülék DAB+/FM rádióadások vételére lett kifejlesztve. A készülék kizárólag a mellékelt tartozékokkal (pl. hálózati adapter, akkumulátor...) használható. Ezen tartozékok más célra történő felhasználása nem megengedett. A készülék magáncélú használatra lett kifejlesztve, és nem alkalmas kereskedelmi célokra.

## 32 Fontos tudnivalók

BiGe Kérjük, vegye figyelembe az alábbi utasításokat a biztonsági kockázatok minimalizálása, a készülék károsodásának elkerülése és a környezetvédelem érdekében.

Kérjük, olvassa el figyelmesen az összes biztonsági utasítást, és őrizze meg azokat későbbi kérdések esetére. Mindig tartsa be az ebben a használati utasításban és a készülék hátoldalán található összes figyelmeztetést és utasítást.



**Figyelem** – Fontos figyelmeztetést jelöl, amelyet feltétlenül be kell tartania a készülék meghibásodásának, adatvesztésnek/adat visszaélésnek vagy nem kívánt működésnek az elkerülése érdekében.



**Tipp** – A leírt funkcióra vonatkozó megjegyzést, valamint egy kapcsolódó és esetlegesen figyelembe veendő másik funkciót jelöl, hivatkozással a használati utasítás megfelelő pontjára.

## 321 Biztonság

Az Ön biztonsága érdekében kérjük, figyelmesen olvassa el a biztonsági előírásokat, mielőtt a DIGITRADIO 1 készüléket üzembe helyezi. A gyártó nem vállal felelősséget a nem megfelelő kezelés és a biztonsági előírások be nem tartása miatt keletkezett károkért.



Soha ne nyissa ki a készüléket!  
A feszültség alatt álló alkatrészek megérintése életveszélyes!



Az esetlegesen szükséges beavatkozást csak képzett személyzet végezheti.



A készüléket csak mérsékelt éghajlaton szabad üzemeltetni.



Hosszabb ideig tartó, hidegben történő szállítás után, majd meleg helyiségbe való áthelyezés után ne kapcsolja be azonnal a készüléket; várja meg, amíg a hőmérséklet kiegyenlítődik.



Ne tegye ki a készüléket csepegő vagy fröccsenő víznek. Ha víz került a készülékbe, kapcsolja ki és értesítse a szervizt.



Ne tegye ki a készüléket olyan hőforrásoknak, amelyek a normál használaton felül melegítik a készüléket.



Biztonsági okokból válassza le a készüléket a hálózati csatlakozóról. A túlfeszültség károsíthatja a készüléket.



Ha a készülékben szokatlan hiba, szag- vagy füstképződés, jelentős működési zavar, a burkolat sérülése észlelhető, kapcsolja ki a készüléket és értesítse a szervizt.



A készüléket csak 100 V–240 V~, 50/60 Hz hálózati feszültségű hálózati tápegységgel szabad csatlakoztatni.



Soha ne próbálja meg a készüléket más feszültséggel üzemeltetni.



A hálózati tápegységet csak a telepítés előírás szerinti befejezése után szabad csatlakoztatni.



Ha a hálózati tápegység meghibásodott, vagy a készülék egyéb sérüléseket mutat, akkor azt nem szabad üzembe helyezni.



A hálózati tápegységet a konnektorból a csatlakozónál fogva húzza ki, ne a kábelnél.



Ne használja a készüléket fürdőkád, úszómedence vagy vízpermet közelében.



Soha ne próbálja meg saját kezűleg megjavítani a meghibásodott készüléket. Mindig forduljon ügyfélszolgálatunkhoz.



Idegen tárgyak, pl. tűk, érmék stb. nem kerülhetnek a készülék belsejébe. Ne érintse meg a csatlakozókat fémtárgyakkal vagy az ujjával. Ez rövidzárlatot okozhat.



Nyílt tűzforrásokat, pl. égő gyertyákat nem szabad a készülékre helyezni.



Soha ne hagyja gyermekeket felügyelet nélkül a készülék használata közben.



A készülék kikapcsolt állapotban/készenléti állapotban is csatlakoztatva marad az elektromos hálózathoz. Ha hosszabb ideig nem használja a készüléket, húzza ki a hálózati csatlakozót a konnektorból. Csak a csatlakozót húzza ki, ne a kábelt.



Ne hallgasson zenét vagy rádiót nagy hangerővel. Ez maradandó halláskárosodáshoz vezethet.



Ez a készülék nem alkalmas olyan személyek (gyermekek is beleértve) általi használatra, akiknek fizikai, érzékszervi vagy szellemi képességei korlátozottak, vagy akiknek nincs megfelelő tapasztalatuk és/vagy ismeretük, kivéve, ha biztonságukért felelős személy felügyeli őket, vagy megkapják tőle a készülék használatára vonatkozó utasításokat.



A gyermekeket felügyelni kell, hogy ne játsszanak a készülékkel.



Tilos a készüléken átalakításokat végezni.



A sérült készülékeket és kiegészítőket nem szabad tovább használni.

### **Akkumulátorok kezelése**



Ügyeljen arra, hogy az akkumulátorok ne kerüljenek gyermekek kezébe. A gyermekek az akkumulátorokat a szájukba vehetik és lenyelhetik. Ez súlyos egészségkárosodáshoz vezethet. Ebben az esetben azonnal forduljon orvoshoz! Ezért az akkumulátorokat kisgyermekek számára elérhetetlen helyen tárolja.



A készüléket csak az ehhez a készülékhez engedélyezett akkumulátorral üzemeltesse.



A normál akkumulátorokat nem szabad tölteni. Az akkumulátorokat nem szabad más eszközökkel újraaktiválni, szétszerelni, felmelegíteni vagy nyílt tűzbe dobni (robbanásveszély!).



Az akkumulátor és a készülék érintkezőit tisztítsa meg behelyezés



előtt. A helytelenül behelyezett akkumulátor robbanásveszélyt jelent!



Az akkumulátorokat csak a megfelelő típusú és modellszámú akkumulátorokkal cserélje ki.



Figyelem! Az akkumulátorokat ne tegye ki extrém körülményeknek.



Ne tegye radiátorokra, ne tegye ki közvetlen napfénynek!  A kifolyó

vagy sérült akkumulátorok érintkezéskor


bőrrel érintkezve égési sérüléseket okozhatnak. Ebben az esetben használjon megfelelő védőkesztyűt. Tisztítsa meg a készülék rekeszét egy száraz ruhával.



Ha a készüléket hosszabb ideig nem használja, vegye ki az akkumulátort.

### 322 Hulladékkezelés

A készülék csomagolása kizárólag újrahasznosítható anyagokból áll. Kérjük, ezeket a „duális rendszer” szerint válogatva adja le. A termék élettartama végén nem a szokásos háztartási hulladékkal együtt szabad eldobni, hanem egy elektromos és elektronikus berendezések újrahasznosítására szolgáló gyűjtőhelyen kell leadni.

Erre a termék, a használati utasítás vagy a csomagoláson található „” (Kettős rendszer) szimbólum utal.

Az anyagok a jelölésüknek megfelelően újrahasznosíthatók.

A régi készülékek újrafelhasználásával, anyaguk újrahasznosításával vagy más formában történő hasznosításával Ön fontos hozzájárulást tesz környezetünk védelméhez.



A hulladékkezelő helyről érdeklődjön a helyi önkormányzatnál. Ügyeljen arra, hogy az üres elemek/akkumulátorok és az elektronikus hulladékok ne kerüljenek a háztartási hulladékba, hanem megfelelően ártalmatlanítsák őket (visszavétel szaküzletekben, veszélyes hulladék).



Az akkumulátorok egészségre és környezetre káros anyagokat tartalmazhatnak. Az akkumulátorokra az európai 2006/66/EK irányelv vonatkozik. Ezeket nem szabad a szokásos háztartási hulladékkal együtt ártalmatlanítani.



### **Ártalmatlanítási utasítások:**

A csomagolás ártalmatlanítása:

Új készülékét szállítás közben a csomagolás védte. Az összes felhasznált anyag környezetbarát és újrahasznosítható.

Kérjük, segítsen nekünk, és a csomagolást környezetbarát módon ártalmatlanítsa. A jelenlegi ártalmatlanítási módszerekről kereskedőjétől vagy a helyi hulladékkezelő intézménytől kaphat információt.




**Fulladásveszély!** A csomagolást és annak részeit ne hagyja gyermekek közelében. A fóliák és egyéb csomagolóanyagok fulladásveszélyt jelentenek.

A készülék ártalmatlanítása:

A régi készülékek nem értéktelen hulladékok. A környezetbarát ártalmatlanítással értékes nyersanyagok nyerhetők vissza. Érdeklődjön városának vagy településének önkormányzatánál a készülék környezetbarát és megfelelő ártalmatlanításának lehetőségeiről. A készülék ártalmatlanítása előtt távolítsa el a benne található elemeket/akkumulátorokat.



Ez a készülék a 2012/19/EU irányelvnek megfelelően van jelölve az elektromos és elektronikus berendezések hulladékairól (WEEE). 



A termék élettartamának végén nem szabad a szokásos háztartási hulladékkal együtt dobni, hanem egy elektromos és elektronikus berendezések újrahasznosítására szolgáló gyűjtőhelyen kell leadni. Erre a termék, a használati utasítás vagy a csomagoláson található szimbólum utal. Az anyagok a jelölésüknek megfelelően újrahasznosíthatók. A régi készülékek újrahasznosításával, anyagok újrahasznosításával vagy más formájú hasznosításával Ön fontos hozzájárulást tesz környezetünk védelméhez.



Fontos tudnivaló a BaGerien/akkumulátorok ártalmatlanításáról: A BaGerien/akkumulátorok környezetkárosító anyagokat tartalmazhatnak. Ezért a BaGerien/akkumulátorokat feltétlenül a hatályos jogszabályoknak megfelelően ártalmatlanítsa. Soha ne dobja a BaGerien/akkumulátorokat a normál háztartási hulladékba. A használt BaGerien/akkumulátorokat szakkereskedőjénél vagy speciális hulladékkezelő helyeken ingyenesen ártalmatlaníthatja.



Gyűjtőpontok: [www.szef.hu](http://www.szef.hu) (székhely: 1133 Budapest, Székhelyi út 1133. sz. épületben) (székhely: 1133 Budapest, Székhelyi út 1133. sz. épületben)

### 323 Jogi információk



A TechniSat kijelenti, hogy a DIGITRADIO 1 A típusú rádióberendezés megfelel a 2014/53/EU irányelvnek. Az EU megfeleléségi nyilatkozat teljes szövege a következő internetcímen érhető el:

[hGp://konf.tsat.de/?ID=11473](http://konf.tsat.de/?ID=11473)



A TechniSat nem vállal felelősséget a külső hatások, kopás vagy nem megfelelő kezelés, jogosulatlan javítás, módosítások vagy balesetek miatt bekövetkezett termékkárokért.



Változtatások és nyomdai hibák jogát fenntartjuk. Állapot: 07/25.  
Másolás és sokszorosítás csak a kiadó engedélyével lehetséges. A használati utasítás aktuális verziója PDF formátumban letölthető a TechniSat honlapjának letöltési oldaláról: [www.technisat.de](http://www.technisat.de).



A DIGITRADIO 1 és a TechniSat bejegyzett védjegyek:

**TechniSat Digital GmbH**

Julius-Saxler-Straße 3

D-54550 Daun

[www.technisat.de](http://www.technisat.de)

[E-mail: info@technisat.de](mailto:info@technisat.de)



## 324 Szervizinformációk



Ez a termék minőségellenőrzésen esett át, és a vásárlás napjától számított 24 hónapos törvényes jótállási idővel rendelkezik. Kérjük, őrizze meg a számlát a vásárlás igazolásaként. Jótállási igény esetén kérjük, forduljon a termék forgalmazójához.



Figyelem!

Kérdések és információk esetén, vagy ha problémája van ezzel a készülékkel, technikai ügyfélszolgálatunk:

Hétfő-péntek 8:00-17:00 között a  
03925/9220 1800 telefonszámon.

Ha a készüléket be kell küldenie, kizárólag a következő címet használja:

TechniSat Digital GmbH  
Szervizközpont  
Nordstr. 4a  
39418 Staßfurt

A megemlített cégek, intézmények vagy márkák nevei a tulajdonosok védjegyei vagy bejegyzett védjegyei.

## 4 A készülék felállítása

- > Helyezze a készüléket szilárd, biztonságos és vízszintes felületre. Gondoskodjon a megfelelő szellőzésről.

### **Figyelem!**

- > Ne helyezze a készüléket puha felületekre, például szőnyegekre, takarókra, vagy függönyök és falikárpitok közelébe. A szellőzőnyílások elzáródhatnak. Ez megakadályozhatja a szükséges légáramlást. Ez a készülék meggyulladásához vezethet.
- > Ne helyezze a készüléket hőforrások, például radiátorok közelébe. Kerülje a közvetlen napfényt és a rendkívül poros helyeket.
- > A készüléket nem szabad magas páratartalmú helyiségekben, pl. konyhában vagy szaunában elhelyezni, mivel a kondenzvíz károsíthatja a készüléket. A készülék száraz környezetben és mérsékelt éghajlaton való használatra készült, és nem szabad csepp- vagy fröccsenő víznek kitenni.

- > Vegye figyelembe, hogy a készülék talpai bizonyos bútorok felületén színes nyomokat hagyhatnak. Használjon védőréteget a bútorok és a készülék között.
- > Tartsa távol a DIGITRADIO 1 készüléket az erős mágneses mezőt keltő készülékektől.
- > Ne helyezzen nehéz tárgyakat a készülékre.
- > Ha a készüléket hideg környezetből meleg környezetbe viszi, a készülék belsejében páralecsapódás keletkezhet. Ebben az esetben várjon körülbelül egy órát, mielőtt üzembe helyezi.
- > A hálózati kábelt úgy helyezze el, hogy senki ne botolhasson meg benne.
- > Győződjön meg arról, hogy a hálózati kábel vagy a hálózati adapter mindig könnyen hozzáférhető, hogy gyorsan leválaszthassa a készüléket az áramellátásról!
- > A konnektor legyen a készülékhez lehető legközelebb.
- > A hálózati csatlakozáshoz dugja be teljesen a hálózati csatlakozót a konnektorba.
- > Használjon megfelelő, könnyen hozzáférhető hálózati csatlakozót, és kerülje a többszörös csatlakozók használatát!
- > Ne érintse meg a hálózati csatlakozót nedves kézzel, mert áramütés veszélye áll fenn!

- > Zavarok, füst vagy szag keletkezése esetén azonnal húzza ki a hálózati csatlakozót a konnektorból!
- > Ha a készüléket hosszabb ideig nem használja, pl. hosszabb utazás előtt, húzza ki a hálózati csatlakozót.
- > Ha a készüléket hosszabb ideig nem használja, vegye ki az akkumulátort.
- > A túl magas hangerő, különösen fejhallgató használata esetén, halláskárosodáshoz vezethet.

## **5 A DIGITRADIO 1 A leírása**

### **5.1 A csomag tartalma**

BiGe A használat megkezdése előtt ellenőrizze, hogy a csomag tartalma teljes-e:

- 1x DIGITRADIO 1 A
- 1x akkumulátor
- 1x hálózati adapter USB-C csatlakozóval
- 1x használati utasítás

### **5.2 A DIGITRADIO 1 A különleges tulajdonságai**

A DIGITRADIO 1 A egy DAB+/FM vevőből áll, amely a következő funkciókkal rendelkezik:

- Legfeljebb 20 DAB+ és 20 FM adót tárolhat.
- A rádió az 87,5–108 MHz (analog) és a 174,9–239,2 MHz (digitális) frekvenciákon vételi.
- A készülék rendelkezik idő- és dátumkijelzővel.
- Közvetlen választó gomb.
- Újratölthető akkumulátor.
- ASA figyelmeztetések DAB+ segítségével

## 5.3 A DIGITRADIO 1 A üzembe helyezése

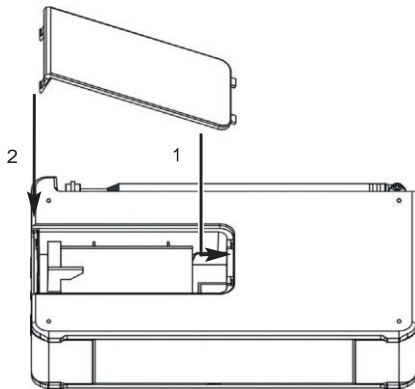
### 5.3.1 Az akkumulátor ( ) behelyezése

- > Nyissa ki az akkumulátorrekesz fedelét a készülék hátulján úgy, hogy a fedelet az oldalán lévő nyíl irányába nyomja. Ezután vegye le a fedelet.
- > Helyezze be a DIGITRADIO 1 A akkumulátorát, ügyelve az aranyérintkezők egymáshoz viszonyított elhelyezkedésére. Ehhez csúsztassa be a műanyag vezetőbe az akkumulátortartó rekeszben.



A DIGITRADIO 1 A akkumulátor külön is megvásárolható a kereskedelemben.

- > Helyezze a fedelet az akkumulátorrekeszre (1), és csukja be, amíg hallhatóan be nem kattann (2).



Az akkumulátor tölteni kezd, amint a készüléket csatlakoztatja az áramellátáshoz. A töltöttségi állapotot a kijelzőn egy BaGerie szimbólum jelzi.



Cserélje ki időben a gyengülő akkumulátort, vagy töltsé fel újra.

## 5.3.2 Hálózati adapter csatlakoztatása

- > Dugja be a mellékelt hálózati tápegység **USB-C csatlakozóját** a DIGITRADIO 1 A oldalán található, **DC-IN** felirattal ellátott USB-C aljzatba. Ezután csatlakoztassa a hálózati tápegységet a hálózathoz.



Mielőtt a hálózati adaptert a fali aljzathoz csatlakoztatná, győződjön meg arról, hogy a hálózati adapter üzemi feszültsége megegyezik a helyi hálózati feszültséggel.



A DIGITRADIO 1 A működtetéséhez és töltéséhez kizárólag a mellékelt hálózati tápegységet használja.

A DIGITRADIO 1 A nem kompatibilis USB-C tápegységekkel.



Az első hálózati csatlakozás után a kijelzőn megjelenik a „**TechniSat** Digitalradio” jelenik meg a kijelzőn. Ezután kiválaszthatja a kezelőnyelvet. Ehhez válassza ki a < vagy > gombokkal az egyik rendelkezésre álló nyelvet, és erősítse meg a választást az **OK** gomb megnyomásával. Ezután először DAB+ segítségével végrehajtódik a csatornakeresés. Kérjük, vegye figyelembe az 5.4.1. pontban található megjegyzést is.

### 5.3.3 T Teleszkópos antenna beállítása

A fogható adók száma és minősége a telepítés helyének vételi viszonyaitól függ. A teleszkópos antennával kiváló vétel érhető el.

> Állítsa be a teleszkópos antennát, és húzza ki teljes hosszában.



Fontos a teleszkópos antenna pontos beállítása, különösen a DAB+ vétel határterületein. Az interneten, pl. a „[www.digitalradio.de](http://www.digitalradio.de)” oldalon gyorsan megtalálhatja a legközelebbi adótorony helyét.



Indítsa el az első keresést egy ablaknál, a sugárzótorony irányába. Rossz időjárás esetén a DAB+ vétel csak korlátozottan lehetséges.



Ne érintse meg a teleszkópos antennát egy adó lejátszása közben. Ez a vétel zavarát és hangkimaradásokat okozhat.

## 534 K opflörer használata

### Halláskárosodás!

Ne hallgasson rádiót nagy hangerővel fejhallgatóval. Ez maradandó halláskárosodáshoz vezethet. Fejhallgató használata előtt állítsa a készülék hangerejét minimálisra.



Csak 3,5 mm-es sztereo jack csatlakozóval rendelkező fejhallgatót használjon.

- > Dugja be a fejhallgató csatlakozóját a készülék oldalán található **fejhallgató-csatlakozóba**. A hang most kizárólag a fejhallgáton keresztül hallható, a hangszóró el van némítva.
- > Ha újra a hangszórókon keresztül szeretne hallgatni, húzza ki a fejhallgató csatlakozóját a készülék fejhallgató-csatlakozójából.



Ha a maximális hangerőt szeretné beállítani, akkor a maximális hangerő elérését közvetlenül megelőzően megjelenik a **[Figyelem! Magas hangerő! OK?]** figyelmeztető üzenet. Az üzenetet az **OK** gomb megnyomásával erősítse meg. Ezután a hangerőt a maximális értékre állíthatja. A beállítás a készülék következő kikapcsolásáig/bekapcsolásáig megmarad.

## 54 Általános készülékfunkciók

### 54.1 A készülék bekapcsolása

- > A jó DAB+/FM(UKW) vétel biztosítása érdekében húzza ki teljesen a készülék hátulján található antennát. Ehhez vegye figyelembe az 5.3.3. pontot is.
- > Először készítse elő a DIGITRADIO 1 A készüléket a 5.3.1 és 5.3.2 pontban leírtak szerint.
- > A készülék tetején található **Be/Készenlét** gomb megnyomásával kapcsolja be a DIGITRADIO 1 A készüléket.



Az első bekapcsolás után először meg kell állítania a **[nyelvet]**. Ehhez válassza ki a **<** vagy **>** gombokkal az egyik rendelkezésre álló nyelvet, majd erősítse meg a választást az **OK** gomb megnyomásával.

Ezt követően a készülék automatikusan elvégzi a teljes keresést DAB+ módban. A keresés során a kijelzőn megjelenik a folyamat előrehaladása, valamint a megtalált digitális rádióállomások száma. A csatormakeresés befejezése után a készülék az első DAB+ programot kezdi el lejátszani.

## 542 Készülék kikapcsolása

### Hálózati üzemmódban:

- > A **bekapcsoló/készenléti** gomb rövid megnyomásával a készüléket készenléti módba kapcsolhatja. A kijelzőn rövid ideig megjelenik a **[Standby]** felirat. A kijelzőn megjelenik a dátum és az idő. A kijelző fényerejét készenléti módban a 9.2 pontban leírtak szerint állítható be.
- > A **bekapcsoló/készenléti** gomb lenyomva tartásával a készülék energiatakarékos üzemmódba kerül, és a kijelző kialszik. A kijelzőn rövid ideig megjelenik a **[Kikapcsolás]** felirat.



Az akkumulátor készenléti vagy energiatakarékos módban is töltődik.

### Akkumulátoros üzemmódban:

- > Akkumulátoros üzemmódban a készülék a **Be/Készenléti** gomb megnyomásával kapcsolható ki. A kijelzőn rövid ideig megjelenik a **[Kikapcsolás]** felirat. Ebben az esetben a dátum és az idő nem jelenik meg.



Az ASA-felügyelethez akkumulátoros üzemmódban a készenléti üzemmód akkumulátoros üzemmódra is aktiválható. Erről bővebben a „7.12 ASA riasztási üzenetek” című fejezetben olvashat a 42. oldalon.

### 543 DAB+/FM mód közötti váltás

- > **A DAB/FM** gombbal válthat **DAB+** (digitális rádió) és **FM (FM)**

### 544 Hangerő beállítása

- > A hangerőt **a Hangerő +/-** gombokkal állíthatja be. A beállított hangerő a kijelzőn egy oszlopdiagrammal jelenik meg. Kérjük, vegye figyelembe az 5.3.4 pontot is a csatlakoztatott fejhallgatóval való használatról.

### 545 Kijelző

A kiválasztott funkciótól vagy opciótól függően **a kijelzőn** a következő információk jelennek meg:

Adó neve, frekvencia,  
menü neve

Kijelzőn  
megjelenő  
információk,  
menüopciók,  
hangerő



Az  
akkumulátor  
töltöttségi  
állapota

## 546 Kijelzőn megjelenő információk

- > Nyomja meg a **MENU** gombot, és a < vagy > gombokkal válassza ki a **[Kijelző]** almenüt. Ezután nyomja meg az **OK** gombot. A <, > és **OK** gombokkal válasszon ki egy kijelzési opciót. A következő információk közül választhat:

**DAB+** üzemmódban (a kiválasztott funkció „\*” jelöléssel van ellátva):

**[LauLext]** (folyamatos szöveg kiegészítő információkkal, amelyeket az adók biztosíthatnak), **[Jelerősség]**, **[Programtípus]**, **[Ensemble]**, **[Frekvencia]**, **[Jelminőség]**, **[Bitráta és kodek]**, **[Idő]** és **[Dátum]**.

FM/UKW üzemmódban (a kiválasztott funkció „\*” jelöléssel van ellátva):

**[Rádiós szöveg]** (ha sugározzák), **[Programtípus]** (PTY), **[Ps]** (programszolgáltatás neve vagy adó neve vagy frekvencia), [Audioinformációk], **[Idő]** és **[Dátum]**.

- > Nyomja meg a **MENU** gombot, hogy kilépjen a beállításból, és visszatérjen a lejátszási nézethez.

## 6 Menü kezelése

A menü segítségével elérheti a DIGITRADIO 1 összes funkcióját és beállítását. A menüben **a MENU**, **<**, **>** és **OK** gombokkal lehet navigálni. A menü almenükre van felosztva, és a mód típusától (DAB+ vagy FM) függően különböző menüpontokat és aktiválható funkciókat tartalmaz. A menü megnyitásához egyszerűen nyomja meg röviden a **MENU** gombot. Az almenük közötti váltáshoz először nyomja meg a **<** vagy **>** gombokat, hogy megjelenjen egy almenü, majd az **OK** gombot, hogy megnyissa az almenüt. A csillag (\*) jelöli az aktuális választást.



Menü bezárása: nyomja meg többször a **MENU** gombot (attól függően, hogy melyik almenüben tartózkodik), amíg a jelenlegi rádióprogram újra megjelenik.



A beállítások csak az **OK** gomb megnyomásával kerülnek mentésre. Ha ehelyett a **MENU** gombot nyomja meg, a beállítások nem kerülnek átvételre és mentésre (a **MENU** gomb itt „Vissza” gombként működik).



A funkciók és a megnyomandó gombok ebben a használati utasításban **feU jelöléssel** vannak feltüntetve. A kijelzőn megjelenő információk [**szögletes zárójelben**] szerepelnek.



Egyes szövegek (pl. menüpontok, adóinformációk) túl hosszúak lehetnek a kijelzőn való megjelenítéshez. Ezek rövid idő után szöveggént jelennek meg.

## 7 A DAB+ (digitális rádió) funkció

### 7.1 Mi az a DAB+

A DAB+ egy új digitális formátum, amely kristálytisztá hangzást biztosít zaj nélkül. A hagyományos analóg rádióadásoktól eltérően a DAB+ több adót sugároz ugyanazon a frekvencián. Ezt ensemble-nek vagy multiplexnek nevezik. Az ensemble a rádióállomásból és több szolgáltatási komponensből vagy adatszolgáltatásból áll, amelyeket a rádióállomások egyénileg sugároznak. További információk a DAB+ elérhetőségéről [a www.dabplus.de](http://www.dabplus.de) vagy a [www.dabplus.ch](http://www.dabplus.ch) oldalon találhatóak.

### 7.2 DAB+ (digitális rádió) vétel

> Nyomja meg a **DAB/FM** gombot, amíg a kijelzőn meg nem jelenik a **[DAB+] felirat**.



A DAB+ első indításakor a készülék teljes csatornakeresést hajt végre. A keresés befejezése után az első csatorna alfanumerikus sorrendben kerül lejátszásra.

### 73 Teljes keresés végrehajtása



Az automatikus keresés Teljes keresés funkcióval a készülék átvizsgálja az összes DAB+ III. sáv csatornát, és így megtalálja az összes, a vételi területen sugárzott adót.



A keresés befejezése után az első adó alfanumerikus sorrendben kerül lejátszásra.

> A teljes keresés elindításához nyissa meg a menüt a **MENU** gomb megnyomásával, majd a **<**, **>** és **OK** gombokkal válassza ki a **[Teljes keresés]** menüpontot.

> A kijelzőn megjelenik a **[Keresés...]** felirat.



A keresés során egy haladási sáv és a megtalált csatornák száma jelenik meg.



Ha nem talál csatornát, ellenőrizze a teleszkópos antennát, és szükség esetén változtassa meg a telepítési helyet (5.3.3 / 3.2.1 pont).

### 74 Csatorna kiválasztása

> A **<** vagy **>** gombok megnyomásával megnyithatja a csatornalistát, és válthat a rendelkezésre álló csatornák között.



**A MENU > Csatornaváltás** beállításától függően ezután az **OK** gombot kell megnyomni a kiválasztott csatorna lejátszásához (opció: Csatornaváltás > **Lista**), vagy a csatorna automatikusan lejátszásra kerül (opció: Csatornaváltás > **Csatorna**).

## 7.5 DAB+ adók tárolása egy memóriakártyán



A programmemória legfeljebb 20 állomást tud tárolni a DAB+ tartományban.

- > Először válassza ki a kívánt adót (lásd 7.4 pont).
- > Az adó tárolóhelyre mentéséhez tartsa lenyomva a **FAV** gombot a lejátszás közben. Ezután a **<**,
  - > válasszon ki egy állomásmemóriát (1...20). A mentéshez nyomja meg az **OK** gombot.
- > További állomások mentéséhez ismételje meg ezt a műveletet.



A **FAV-memória 1** helyére mentett adó a **közvetlen választó** gombbal is elérhető.

## 7.6 DAB+ adó hívása egy memóriakártyáról

- > Ha egy korábban a FAV memóriába mentett adót szeretne meghívni, nyomja meg **röviden** a **FAV** gombot, majd a **<**, **>** gombokkal válassza ki az adó memóriáját (1...20). Nyomja meg az **OK** gombot az adó lejátszásához.



Ha a kiválasztott programhelyen nincs tárolt adó, a kijelzőn **[(üres)]** jelenik meg.

## 7.7 Műsorszám-tároló felülírása/törlése

- > Egyszerűen mentse el az új csatornát a kedvencek tárolóhelyére a leírtak szerint.



A gyári beállítások hívásakor az összes tárolóhely törlődik.

## 7.8 Jelerősség

- > Nyomja meg röviden a **MENU** gombot, majd a **<** vagy **>** gombokkal válassza ki a **[Kijelző]** menüpontot, és nyomja meg az **OK** gombot.
- > A **<** vagy **>** gombokkal válassza ki a **[Jelerősség]** menüpontot, majd nyomja meg az **OK** gombot.
- > A **MENU** gomb többszöri megnyomásával lépjen ki a menüből.

- > A kijelzőn a jel erőssége egy oszlopdigrammmal jelenik meg.



Azok a csatornák, amelyek jelerőssége a szükséges minimális jelerősség alatt van, nem sugároznak megfelelő jelet. Szükség esetén állítsa be a teleszkópos antennát az 5.3.3 pontban leírtak szerint.

## 7.9 Kézi beállítás

Ez a menüpont a vételi csatornák ellenőrzésére szolgál, és az antenna beállításához is felhasználható. A megtalált csatornák a csatornalistában kerülnek tárolásra, ha még nem szerepelnek ott.

- > Nyomja meg röviden a **MENU** gombot, majd a **<** vagy **>** gombokkal válassza ki a **[Manuell einstellen] (Kézi beállítás)** menüpontot, és nyomja meg az **OK** gombot.
- > **A <** vagy **>** és **az OK** gombokkal válasszon ki egy csatornát (5A-tól 13F-ig). A kijelzőn megjelenik a csatorna jelerőssége. Ha egy csatornán DAB+ adót vesz, akkor az adó csoportneve jelenik meg. Az antennát most a maximális jelerősségre lehet beállítani.



Azok az adók, amelyek jelerőssége a szükséges minimális jelerősség alatt van, nem sugároznak megfelelő jelet. Szükség esetén állítsa be a teleszkópos antennát az 5.3.3 pontban leírtak szerint.

## 7.10 Hangerő-beállítás (DRC)

A Hangerő-beállítás menüponttal állítható be a kompressziós arány, amely kiegyenlíti a dinamikai ingadozásokat és az azzal járó hangerőváltozásokat.

- > Nyomja meg a **MENU** gombot, és a **<** vagy **>** gombokkal válassza ki a **[Hangerő-beállítás]** menüpontot.
- > Nyomja meg az **OK** gombot.
- > A **<** vagy **>** gombbal válassza ki a tömörítési arányt:
  - DRC magas** - Magas tömörítés
  - DRC alacsony** – Alacsony tömörítés
  - DRC ki** - Kompresszió kikapcsolva.
- > Az **OK** gomb megnyomásával erősítse meg.

## 7.11 Inaktív csatornák törlése

Ez a menüpont a régi és már nem fogható csatornák eltávolítására szolgál a csatornalistából.

- > Nyomja meg a **MENU** gombot, majd a **<** vagy **>** gombokkal válassza ki a **[Inaktív csatornák törlése]** menüpontot.
- > Nyomja meg az **OK** gombot.

A **[Törlés]** kérdés jelenik meg, hogy törölje-e az inaktív csatornákat.

- > **A** < vagy > gombbal válassza ki a **[Igen]** bejegyzést, majd az **OK** gomb megnyomásával erősítse meg a választást.

## 7.12 AS A Riasztási üzenetek

Az ASA funkció (Automatic Safety Alert) segítségével DAB+ módban a DAB+ jel segítségével helyileg testreszabott riasztási üzeneteket lehet fogadni. Az ASA funkcióval kapcsolatos további információk az interneten található a következő címen: [www.dabplus.de/asa](http://www.dabplus.de/asa).

### Figyelem!

Ahhoz, hogy a figyelmeztető üzenetek készenléti módban is megfelelően fogadhatók legyenek, az ASA-felügyeletet akkumulátoros üzemmódban is aktiválni kell.

- > Az **[ASA-riasztások]** almenüben a < vagy > gombbal válassza ki a **[BaUerimodus] (Működési mód)** elemet, majd nyomja meg az **OK** gombot a megerősítéshez.
- > **A** < vagy > gombbal válassza ki a **[felügyelet] > [Be] menüpontot**, hogy az ASA-felügyelet készenléti módban is aktív maradjon.

### 7.121 Hely beállítása

A pontos helyre vonatkozó figyelmeztető üzenetek fogadásához be kell állítania lakóhelye vagy a DIGITRADIO 1 használatának helye helykódját (Location Code).

A kódot az interneten a következő címen találja: [www.asa.radio](http://www.asa.radio).

- > Nyomja meg a **MENU** gombot, és a **<** vagy **>** gombokkal válassza ki az **[ASA-riasztások]** bejegyzést.
- > Nyomja meg az **OK** gombot.
- > **A <** vagy **>** gombokkal válassza ki a **[Hely]** menüpontot, majd az **OK** gomb megnyomásával erősítse meg a választást.
- > Itt a **<** vagy **>** gombokkal beírhatja a 12 számjegyből álló helykód minden egyes számjegyét. Minden számjegy beírása után nyomja meg az **OK** gombot a következő számjegy beírásához.
- > Ha az utolsó számjegy helyes, megjelenik **az [ASA-helyszín OK]** felirat.



Ha másik helykódot szeretne beírni, az régi kód megjelenésekor nyomja meg a **<** vagy **>** gombot. A számok beírása újraindul.

## 7.122 Hangerő

- > Az **[ASA-riasztások]** almenüben válassza ki a **<** vagy **>** gombbal a **[Hangerő]**, majd nyomja meg az **OK** gombot a megerősítéshez.

- > Itt a < vagy > gombokkal előre beállíthatja a figyelmeztető üzenet hangerejét. Ha lehetséges, válasszon olyan hangerőt, amelyet vészhelyzetben is hallani tud.
- > A beállítás mentéséhez nyomja meg az **OK** gombot.

### 7.123 Felügyelet

Itt, ha rendelkezésre áll, kiválaszthatja az ASA-készletet, amelyet készenléti módban figyelni szeretne. Általában azonban itt nincs szükség beállításra.

- > Az **[ASA-riasztások]** almenüben a < vagy > gombbal válassza ki a **[felügyelet] elemet**, és erősítse meg az **OK** gomb megnyomásával.
- > Itt a < vagy > gombokkal előre kiválaszthatja azt az ASA-készletet, amelyet készenléti módban felügyelni szeretne.
- > A beállítások mentéséhez nyomja meg az **OK** gombot.

### 7.124 További információk az ASA figyelmeztető üzenetekről

A figyelmeztető üzenetek elnémitásához nyomja meg az **OK** vagy a **Be/Készenlét** gombot. A DIGITRADIO 1 ezután visszatér az utolsó üzemmódba.



Ahhoz, hogy a figyelmeztető üzenetek az ASA-rendszeren keresztül megfelelően fogadhatók legyenek, be kell állítani a pontos időt.

A rádió mindig frissíti az időt, amikor DAB+ üzemmódban van, még akkor is, ha az időt manuálisan módosították.

## 8 FM (UKW) üzemmód

### 8.1 FM rádió üzemmód bekapcsolása

> A **DAB/FM** gomb megnyomásával váltson FM üzemmódra.

> A kijelzőn az **[FM] felirat** jelenik meg.



Az első bekapcsoláskor a frekvencia 87,5 MHz-re van beállítva.



Ha már beállított vagy mentett egy adót, a rádió az utoljára beállított adót játssza le.



RDS-állomások esetén megjelenik az állomás neve.



A vétel javítása érdekében állítsa be a teleszkópos antennát (5.3.3. pont).

## 82 FM (UKW) vétel RDS-információkkal

Az RDS egy eljárás, amely kiegészítő információkat továbbít FM-adókon keresztül. Az RDS-sel rendelkező adók például a csatorna nevét vagy a műsor típusát. Ez megjelenik a kijelzőn. A készülék képes megjeleníteni az RDS információkat **RT** (rádiós szöveg), **PS** (adó neve), **PTY** (műsor típusa) információkat.

## 83 Automatikus adókeresés

- > Tartsa lenyomva a **<** vagy **>** gombokat (2-3 másodpercig), hogy automatikusan megkeresse a következő, megfelelő jelű adót.
- > Alternatív megoldásként megnyomhatja az **OK** gombot is.



Ha talál egy FM-adót, amelynek jele elég erős, a keresés leáll, és az adó lejátszása megkezdődik. Ha RDS-adót fog, megjelenik az adó neve és adott esetben a rádiós szöveg.



A gyengébb adók beállításához használja a kézi adókeresést.

## 84 Kézi adókeresés

- > Nyomja meg többször rövid ideig a < vagy > gombokat a kívánt adó vagy frekvencia beállításához.



A kijelző 0,05 MHz-es lépésekben jeleníti meg a frekvenciát.

## 85 Keresési beállítás

Ebben a menüpontban beállítható a keresés érzékenysége.

- > Nyomja meg a **MENU** gombot, majd a < vagy > gombokkal válassza ki a **[Keresési beállítás] menüpontot**, majd nyomja meg az **OK** gombot.
- > Válassza ki, hogy a keresés csak az erős adóknál **[Csak erős adók]** álljon le, vagy minden adónál (az erős adóknál is) **[Minden adó]**.



Az „**Minden adó**” beállítás esetén az automatikus keresés minden elérhető adónál leáll. Ez azt eredményezheti, hogy a gyenge adók zajjal kerülnek lejátszásra.

## 8.6 Audio beállítás

- > Nyomja meg a **MENU** gombot, majd a **<** vagy **>** gombokkal válassza ki az **[Audio beállítás]** elemet.
- > Nyomja meg az **OK** gombot.
- > A **<** vagy **>** gombokkal válassza ki a **[Stereo lehetséges]** vagy **[Csak mono]** menüpontot, hogy sztereóban (csak fejhallgatóval elérhető) vagy csak monó hanggal játssza le a gyenge FM-vétel esetén.
- > Az **OK** gomb megnyomásával erősítse meg a választást.

## 8.7 FM-állomások tárolása egy memóriakártyán



A programmemória legfeljebb 20 állomást tud tárolni az FM/UKW tartományban.

- > Először állítsa be a kívánt adófrekvenciát (8.3, 8.4 pont).
- > Ha ezt a csatornát egy memóriakártyára szeretné menteni, tartsa lenyomva a **FAV** gombot a lejátszás közben. Ezután a **<**,  
> válasszon ki egy csatornahelyet (1...20). A mentéshez nyomja meg az **OK** gombot.
- > További csatornák mentéséhez ismételje meg ezt a műveletet.



A **FAV 1 memóriakártyára** mentett csatorna a **közvetlen választó gombbal** is elérhető.

## 8.8 FM-csatorna előhívása egy memóriából

- > Ha egy korábban a FAV memóriába mentett adót szeretne visszahívni, nyomja meg röviden a **FAV** gombot, majd a **<**, **>** gombokkal válasszon ki egy adó memóriát (1...20). Az adó lejátszásához nyomja meg az **OK** gombot.



Ha nincs tárolt adó a kiválasztott programhelyen, a kijelzőn **[(üres)]** jelenik meg.

## 8.9 Programhely tárolásának felülírása/törlése

- > Egyszerűen mentse el az új csatornát a megfelelő memóriakiosztásra a leírás szerint.



A gyári beállítások hívásakor az összes memóriakiosztás törlődik.

## 9 Rendszerbeállítások

Az ebben a pontban ismertetett beállítások egyaránt érvényesek a DAB+ és az FM üzemmódra.

### 9.1 Idő- és dátumbeállítások

#### 9.1.1 Idő/dátum kézi beállítása

Az idő és a dátum automatikusan frissül, ha a készülék DAB+ üzemmódban van. Ez különösen fontos az ASA-riasztások esetében. Ha manuálisan szeretné megváltoztatni az időt és a dátumot (nem ajánlott), kövesse az alábbi lépéseket:

- > Nyomja meg a **MENU** gombot, majd a **<** vagy **>** gombokkal válassza ki az **[Idő]**.
- > Nyomja meg az **OK** gombot.
- > A **<** vagy **>** gombokkal válassza ki a **[Idő/dátum beállítása]** menüpontot, majd nyomja meg az **OK gombot**.
- > Az idő első számjegyei (órák) villognak, és a **<** vagy **>** gombokkal módosíthatók.  
A **>** gomb növeli az értéket, a **<** gomb csökkenti az értéket.

- > A beállítások átvételéhez nyomja meg az **OK** gombot.
- > Ezután a következő számjegyek (percek) villognak, és azokat is a fent leírtak szerint lehet módosítani.
- > Minden további beállítás után nyomja meg az **OK** gombot, hogy a következő beállításra lépjen.
- > A dátum beállításához kövesse az előzőekben leírtakat.
- > Miután minden beállítást elvégezett, és utoljára megnyomta az **OK** gombot, a kijelzőn megjelenik az **[Idő mentve]** felirat.

## 9.12 Az időformátum beállítása

**A 12/24 óra beállítása** almenüben aktiválhatja a 12 vagy 24 órás formátumot.

- > Nyomja meg a **MENU** gombot, és a **<** vagy **>** gombokkal válassza ki az [Idő] bejegyzést.
- > Nyomja meg az **OK** gombot.
- > A **<** vagy **>** gombokkal válassza ki a **[12/24 óra beállítása]** menüpontot, majd nyomja meg az **OK gombot**.

- > A < vagy > gombokkal válassza ki az alábbi opciók egyikét:

**[24 óras beállítás]**

**[12 óras beállítás]**

- > Az **OK** gomb megnyomásával fogadja el a beállítást.

### 9.13 Dátumformátum beállítása

**A Dátumformátum beállítása** almenüben beállíthatja a dátum megjelenítésének formátumát.

- > Nyomja meg a **MENU** gombot, majd a < vagy > gombokkal válassza ki a **[Idő]**.
- > Nyomja meg az **OK** gombot.
- > A < vagy > gombokkal válassza ki a **[Dátumformátum beállítása]** menüpontot, majd nyomja meg az **OK gombot**.
- > A < vagy > gombokkal válassza ki az alábbi opciók egyikét:
  - [HH-NN-ÉÉÉÉ]** (nap, hónap, év)
  - [HH-NN-ÉÉÉÉ]** (hónap, nap, év)
- > Az **OK** gomb megnyomásával fogadja el a beállítást.

## 92 Kijelző fényereje

Beállíthatja a kijelző fényerejét mind működés közben, mind készenléti állapotban (csak akkor elérhető, ha a rádió csatlakozik az áramellátáshoz).

- > Ehhez nyomja meg a **MENU** gombot, majd a **<** vagy **>** gombokkal válassza ki a **[Fényerő]** menüpontot.
- > Nyomja meg az **OK** gombot.
- > A **<** vagy **>** gombokkal válassza ki, majd az **OK** gomb megnyomásával válassza ki az alábbi funkciók egyikét:

**A [Működés]** a normál, bekapcsolt állapotban szabályozza a fényerőt. Itt a **[Magas]**, **[Közepes]** és **[Alacsony]** fényerőszintek közül választhat.

A **<** vagy **>** gombokkal válassza ki a fényerőszintet, majd az **OK** gomb megnyomásával mentse el a beállítást. A beállítás mind hálózati, mind akkumulátoros üzemmódra vonatkozik.

**[Készenlét]** szabályozza a fényerőt készenléti állapotban (csak akkor releváns, ha a rádió csatlakozik a hálózathoz). Itt a **[Magas]**, **[Közepes]** és **[Alacsony]** fényerőszintek közül választhat. A **<** vagy **>** gombokkal válassza ki a fényerőszintet, majd az **OK** gomb megnyomásával mentse el a beállítást.

**Az [Auto-Dimm]** (automatikus fényerő-szabályozás) funkció (ha az **[Be]** opció van kiválasztva) 10 másodpercnyi rádiózás nélküli állapot után automatikusan a **[Alacsony]** fényerőértékre állítja a kijelzőt.

Ha a **[Ki]** opciót választja, a kijelző a **[Működés]** funkcióban kiválasztott fényerővel folyamatosan világít. A beállítás mentéséhez nyomja meg az **OK** gombot.



Az akkumulátoros üzemmódhoz csak az **„Üzem mód”** és az **„Automatikus fényerő szabályozás”** beállítások relevánsak. A készenléti mód (kikapcsolás után a kijelzőn megjelenik a dátum és az idő) csak akkor érhető el, ha a készülék csatlakozik az áramellátáshoz.

### 93 Nyelv

- > Nyomja meg a **MENU** gombot, majd a **<** vagy **>** gombokkal válassza ki a **[Nyelv] menüpontot**.
- > Nyomja meg az **OK** gombot.
- > A **<** vagy **>** gombokkal válassza ki az egyik rendelkezésre álló nyelvet, majd az **OK** gomb megnyomásával erősítse meg a választást.

## 94 Gyári beállítás

Ha a készülék helyét megváltoztatja, pl. költözés esetén, előfordulhat, hogy a mentett csatornák már nem foghatók. Ebben az esetben **a gyári beállítások** visszaállításával törölheti az összes mentett csatornát, majd elindíthat egy új csatornakeresést.

- > Nyomja meg a **MENU** gombot, majd a **<** vagy **>** gombokkal válassza ki a **[Gyári beállítások] menüpontot**. Nyomja meg az **OK** gombot.
- > **A <** vagy **>** gombokkal válassza ki a **[Igen]** bejegyzést a gyári beállítások végrehajtásához, majd nyomja meg az **OK** gombot.

Az összes korábban tárolt csatorna és beállítás törlődik. A készülék most a gyári beállítások állapotában van.

- > A kijelzőn megjelenik **a [Újraindítás...] felirat**, és a készülék a nyelvválasztással **[Nyelv]** indul el. A **<** vagy **>** gombokkal válassza ki az egyik rendelkezésre álló nyelvet, majd az **OK** gomb megnyomásával erősítse meg a választást. Ezután a készülék automatikusan elvégzi a teljes keresést DAB+ módban. A keresés során a kijelzőn megjelenik a folyamat előrehaladása, valamint a megtalált digitális rádióállomások száma.  
A csatornakeresés befejezése után a készülék a DAB+ első programját kezdi el lejátszani.

## 95 SW-verzió

A SW-verzió alatt megtekintheti a jelenleg telepített szoftververziót.

- > Nyomja meg a **MENU** gombot, és a < vagy > gombokkal válassza ki a **[SW-verzió]** menüpontot.
- > Nyomja meg az **OK** gombot. Megjelenik az aktuális szoftververzió.

## 10 Tisztítás



Az áramütés veszélyének elkerülése érdekében ne tisztítsa a készüléket nedves ruhával vagy folyó víz alatt. A tisztítás előtt húzza ki a hálózati csatlakozót és kapcsolja ki a készüléket!



Ne használjon súrolószivacsot, súrolóport és oldószert, például alkoholt vagy benzint.



Ne használja a következő anyagokat: sós víz, rovarirtó szerek, klórt vagy savat tartalmazó oldószerek (salmiak).



A házat puha, vízzel megnedvesített ruhával tisztítsa meg.  
Ne használjon szeszes oldatokat, higítókat stb., mert azok károsíthatják a készülék felületét.



A kijelzőt csak puha pamutkendővel tisztítsa. Szükség esetén használjon pamutkendőt, amelyet kis mennyiségű, nem lúgos, hígított szappanos vízzel vagy alkoholos oldattal nedvesített meg.



A pamutszövetet a felületen végighúzva dörzsölje.

## 11 Hibaelhárítás

Ha a készülék nem működik a várt módon, ellenőrizze a következő táblázat segítségével.

<b>Tünet</b>	<b>Lehetséges ok/megoldás</b>
A készülék nem kapcsolható be.	A készülék nem kap áramot. Csatlakoztassa a hálózati adaptert megfelelően a konnektorhoz és a készülékhez. Töltse fel az akkumulátort.
Nincs hang.	Növelje a hangerőt.
A kijelző nem kapcsol be.	Vállassza le a készüléket az áramellátásról/vegye ki rövid időre az akkumulátort, majd csatlakoztassa újra a készüléket az áramellátáshoz.
A DAB+/FM vétel rossz.	Húzza ki teljesen az antennát. Változtassa meg az antenna vagy a DIGITRADIO 1 helyzetét.
<b>Tünet</b>	<b>Lehetséges ok/megoldás</b>

A készülék nem működtethető.	Válassza le a készüléket az áramellátásról/vegye ki rövid időre az akkumulátort, majd csatlakoztassa újra a készüléket az áramellátáshoz.
------------------------------	---

Ha a leírt ellenőrzések után sem tudja elhárítani a hibát, vegye fel a kapcsolatot a műszaki ügyfélszolgálattal.

## 12 Műszaki adatok / Gyártói utasítások

A gyártó fenntartja a jogot a műszaki változtatásokra és a hibákra.

Vételi módok	DAB+, FM
Áramellátás	DC 5 V / 1 A külső, mellékelt USB-tápegységgel
Akkumulátor	3,7 V / 1050 mAh Li-Ion, töltési áram max. 500 mA Az akkumulátor élettartama akár 10 óra (hangszóró, közepes hangerő).
Frekvenciák	FM: 87,5 - 108 MHz DAB+: 174 - 240 MHz
Kijelző	OLED

Áramfogyasztás	<p>üzemeltetés közben max.: 6 W  (tápegységgel és akkumulátorral)  üzemeltetés közben jellemzően: 1 W (50 %  hangerő, akkumulátor töltés nélkül)  Készenléti állapot: &lt; 0,4  W Kikapcsolt állapot: &lt;  0,3 W</p> <p>Akkumulátoros üzemmód Kikapcsolt állapot:  &lt; 0,3 mW</p>
Audio kimeneti teljesítmény	1 W RMS
Súly	272 g
Méreték (SzxMxM)	15,6 cm x 9,2 cm x 3,34 cm

## A mellékelt tápegység műszaki adatai

Gyártó	TechniSat Digital GmbH Julius-Saxler-Straße 3 D- 54550 Daun
Modellazonosító	YD-BA0500100EU-6A
Bemeneti feszültség	AC 100 - 240 V
Bemeneti váltakozó áram frekvencia	50/60 Hz
Kimeneti feszültség	DC 5,0 V
Kimeneti áram	1,0 A
Kimeneti teljesítmény	5,0 W
Átlagos hatékonyság működés közben	73,9
Teljesítményfelvétel nulla terhelés mellett	0,07 W