

Návod na obsluhu

DIGITRADIO 1 A

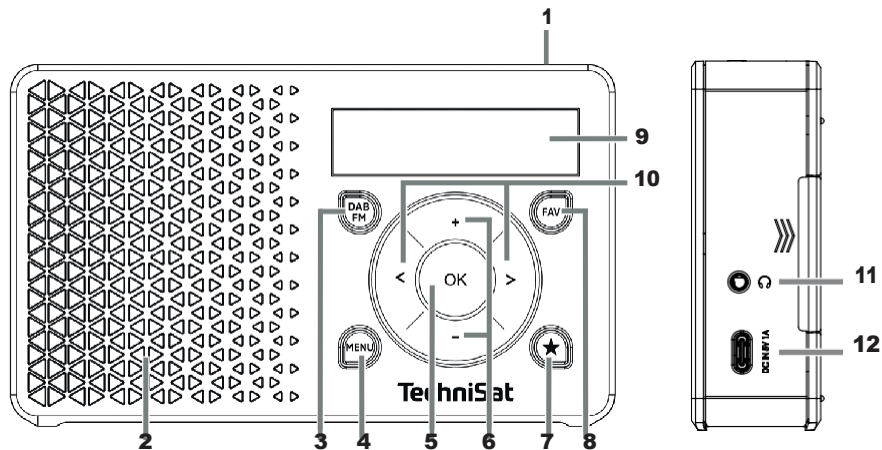
Prenosné rádio DAB+/FM



TechniSat

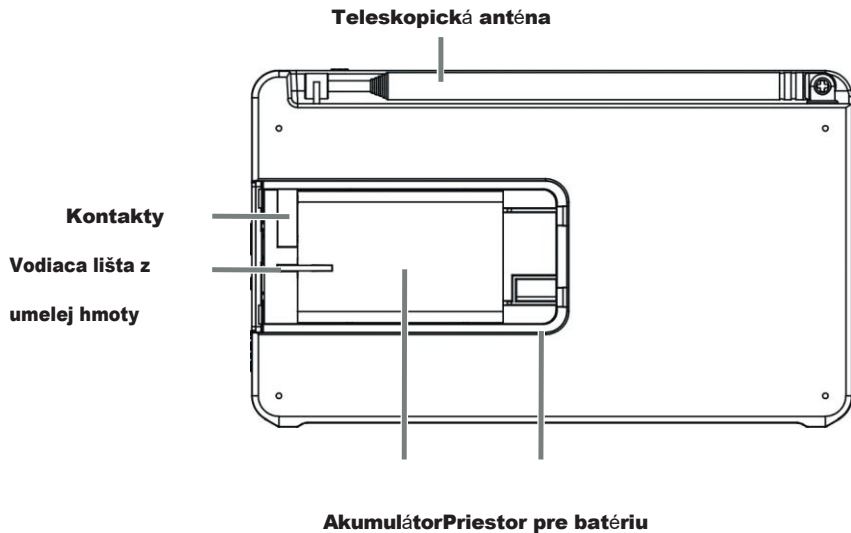
1 Obrázky

1.1 Pohľad z prednej a bočnej strany



- 1 **Zapnutie/pohotovostný režim** (hore)
- 2 **Reproduktor** (mono)
- 3 Tlačidlo **DAB/FM** na zmenu režimu
- 4 **MENU** na otvorenie menu
- 5 Tlačidlo **OK** na potvrdenie
- 6 Tlačidlá **hlasitosti +/-** (hlasno/ticho)
- 7 **Tlačidlo priameho výberu**
- 8 Tlačidlo **FAV**
- 9 **Displej**
- 10 **< / >** Tlačidlá výberu/navigácie
- 11 **Konektor** pre slúchadlá (3,5 mm jack)
- 12 **DC-IN USB-C konektor** pre externé napájanie

12 Pohľad zozadu



2 Obsah

1	Obrázky	2
1.1	Pohľad z prednej a bočnej strany.....	2
1.2	Pohľad zozadu	4
2	Obsah	5
3	Predslov	8
3.1	Cieľová skupina tohto návodu na obsluhu.....	8
3.1.1	Určené použitie.....	9
3.2	Dôležité upozornenia	9
3.2.1	Bezpečnosť	10
3.2.2	Likvidácia.....	15
3.2.3	Právne upozornenia.....	19
3.2.4	Servisné informácie.....	21
4	Inštalácia zariadenia	22
5	Popis DIGITRADIO 1 A	25
5.1	Obsah dodávky	25
5.2	Špeciálne vlastnosti DIGITRADIO 1 A.....	25
5.3	Príprava DIGITRADIO 1 A na prevádzku.....	26
5.3.1	Vloženie batérie	26

5.3.2	Pripojenie napájacieho zdroja	28
5.3.3	Nastavenie teleskopickkej antény	29
5.3.4	Používanie hlavice	30
5.4	Všeobecné funkcie zariadenia	31
5.4.1	Zapnutie zariadenia	31
5.4.2	Vypnutie zariadenia	32
5.4.3	Prepínanie režimu DAB+/FM	33
5.4.4	Nastavenie hlasitosti	33
5.4.5	Displej	33
5.4.6	Vyvolanie zobrazenia na displeji	34

6 Ovládanie menu 35

7 Funkcia DAB+ (digitálne rádio)..... 36

7.1	Čo je DAB+	36
7.2	Prijímanie DAB+ (digitálne rádio)	36
7.3	Vykonanie úplného vyhľadávania	37
7.4	Výber stanice	37
7.5	Uloženie stanice DAB+ do pamäte	38
7.6	Vyvolanie stanice DAB+ z pamäťového miesta	39
7.7	Prepísanie/vymazanie uloženej programovej stanice	39
7.8	Sila signálu	39
7.9	Ručné nastavenie	40

7.10	Úprava hlasitosti (DRC).....	41
7.11	Vymazanie neaktívnych staníc	41
7.12	ASA Alarmové správy.....	42
7.12.1	Nastavenie polohy	42
7.12.2	Hlasitosť	43
7.12.3	Monitorovať.....	44
7.12.4	Ďalšie informácie o varovných správach ASA	44
8	FM (UKW) prevádzka	45
8.1	Zapnutie FM rádia.....	45
8.2	Prijímanie FM (UKW) s informáciami RDS	46
8.3	Automatické vyhľadávanie staníc.....	46
8.4	Ručné vyhľadávanie staníc	47
8.5	Nastavenie vyhľadávania	47
8.6	Nastavenie zvuku	48
8.7	Uloženie FM stanice do pamäte	48
8.8	Vyvolanie FM stanice z pamäťového miesta.....	49
8.9	Prepísanie/vymazanie uloženej programovej stanice.....	49
9	Nastavenia systému	50
9.1	Nastavenia času a dátumu.....	50
9.1.1	Ručné nastavenie času/dátumu	50
9.1.2	Nastavenie formátu času	51

9.1.3	Nastavenie formátu dátumu.....	52
9.2	Jas displeja.....	53
9.3	Jazyk.....	54
9.4	Východiskové nastavenie.....	55
9.5	Verzia SW.....	56
10	Čistenie.....	56
11	Odstránenie chýb.....	57
12	Technické údaje / Pokyny výrobcu.....	58

3 Predslov

Tento návod na obsluhu vám pomôže pri správnom a bezpečnom používaní vášho rádiového zariadenia, ďalej len DIGITRADIO alebo zariadenie.

3.1 Ciel'ová skupina tohto návodu na obsluhu

Návod na obsluhu je určený pre každú osobu, ktorá zariadenie inštaluje, obsluhuje, čistí alebo likviduje.

3.1.1 Určené použitie

Zariadenie je určené na príjem rozhlasového vysielania DAB+/FM. Zariadenie smie byť prevádzkované výlučne s príslušenstvom dodaným v balení (napr. napájací adaptér, akumulátor ...). Iné použitie tohto príslušenstva nie je povolené. Zariadenie je určené na súkromné použitie a nie je vhodné na komerčné účely.

3.2 Dôležité upozornenia

BiGe Dodržiavajte nižšie uvedené pokyny, aby ste minimalizovali bezpečnostné riziká, zabránili poškodeniu zariadenia a prispeli k ochrane životného prostredia.

Prečítajte si pozorne všetky bezpečnostné pokyny a uchovajte ich pre prípadné neskoršie otázky. Vždy dodržiavajte všetky varovania a pokyny uvedené v tejto návode na použitie a na zadnej strane zariadenia.



Pozor – označuje dôležitú informáciu, ktorú je nutné dodržiavať, aby sa predišlo poruchám zariadenia, strate/zneužitie údajov alebo nežiaducemu prevádzku.



Tip – označuje informáciu o opísanej funkcii, ako aj súvisiacu a prípadne dôležitú informáciu o inej funkcii s odkazom na príslušný bod návodu.

321 Bezpečnosť

Pre vašu ochranu si pred uvedením DIGITRADIO 1 do prevádzky starostlivo prečítajte bezpečnostné opatrenia. Výrobca nepreberá žiadnu zodpovednosť za škody, ktoré vznikli nesprávnym zaobchádzaním a nedodržaním bezpečnostných opatrení.



Nikdy neotvárajte zariadenie!
Dotýkanie sa častí pod napätím je životu nebezpečné!



Prípadný nevyhnutný zásah smie vykonávať iba vyškolený personál.



Zariadenie smie byť prevádzkované iba v miernom podnebí.



Pri dlhšom preprave v chlade a následnom presune do teplých priestorov zariadenie nezapínajte ihneď; počkajte, kým sa vyrovná teplota.



Nechajte zariadenie vystavené kvapkajúcej alebo striekajúcej vode. Ak sa do zariadenia dostala voda, vypnite ho a informujte servis.



Neumiestňujte zariadenie do blízkosti zdrojov tepla, ktoré by zariadenie ohrievali nad rámec bežného používania.



V prípade preťaženia by ste mali zariadenie odpojiť od elektrickej zásuvky. Preťaženie môže zariadenie poškodiť.



V prípade zjavnej poruchy zariadenia, vzniku zápachu alebo dymu, závažných porúch, poškodenia krytu zariadenie vypnite a informujte servis.



Zariadenie sa smie pripojiť k napätiu 100 V – 240 V ~, 50/60 Hz.



Nikdy sa nepokúšajte prevádzkovať zariadenie s iným napätím.



Napájací adaptér smie byť pripojený až po riadnom dokončení inštalácie.



Ak je napájací zdroj poškodený alebo ak zariadenie vykazuje iné poškodenia, nesmie sa uvádzať do prevádzky.



Pri odpojovaní napájacieho zdroja zo zásuvky ťahajte za zástrčku, nie za kábel.



Nepoužívajte zariadenie v blízkosti vaní, bazénov alebo striekajúcej vody.



Nikdy sa nepokúšajte opravovať poškodené zariadenie sami. Vždy sa obráťte na jedno z našich servisných stredísk.



Do vnútra zariadenia nesmú spadnúť cudzie predmety, napr. ihly, mince atď. Nedotýkajte sa kontaktov kovovými predmetmi ani prstami. Mohlo by dôjsť ku skratu.



Na zariadenie sa nesmú klásť otvorené zdroje ohňa, napr. horiace sviečky.



Nikdy nenechávajte deti používať toto zariadenie bez dozoru.



Zariadenie zostáva pripojené k elektrickej sieti aj v vypnutom stave/režime pohotovosti. Ak zariadenie dlhší čas nepoužívate, vytiahnite sieťovú zástrčku zo zásuvky. Ťahajte len za zástrčku, nie za kábel.



Nepočúvajte hudbu ani rádio na vysokej hlasitosti. Môže to spôsobiť trvalé poškodenie sluchu.



Toto zariadenie nie je určené na používanie osobami (vrátane detí) s obmedzenými fyzickými, zmyslovými alebo mentálnymi schopnosťami alebo s nedostatkom skúseností a/alebo vedomostí, pokiaľ nie sú pod dohľadom osoby zodpovednej za ich bezpečnosť alebo pokiaľ nedostali pokyny, ako zariadenie používať.




Deti musia byť pod dohľadom, aby sa zabezpečilo, že sa nebudú hrať so zariadením.

 Je zakázané vykonávať úpravy na zariadení.



 Poškodené zariadenia alebo poškodené príslušenstvo sa nesmú ďalej používať.

Zaobchádzanie s akumulátormi

 Dbajte na to, aby sa batérie nedostali do rúk detí. Deti by mohli batérie vložiť do úst a prehltnúť. To môže viesť k vážnym zdravotným poškodeniam. V takom prípade okamžite vyhľadajte lekársku pomoc!
Batérie preto uchovávajte mimo dosahu malých detí.

 Zariadenie používajte iba s batériami schválenými pre toto zariadenie.

 Bežné batérie sa nesmú nabíjať. Batérie sa nesmú reaktivovať inými prostriedkami, rozobrať, zahrievať ani hádzať do otvoreného ohňa (nebezpečenstvo výbuchu!).

 Pred vložením batérie očistite kontakty batérie a zariadenia. 
Nesprávne vloženie batérie môže spôsobiť nebezpečenstvo výbuchu!



Batérie nahrádzajte iba batériami správneho typu a správneho modelového čísla.



Pozor! Batérie nevystavujte extrémnym podmienkam.



Neukladajte ich na radiátory, nevystavujte ich priamemu slnečnému žiareniu!



Vytečené alebo poškodené batérie môžu pri kontakte s pokožkou spôsobiť kožu spôsobiť popáleniny. V takomto prípade používajte vhodné ochranné rukavice. Čistite priestor pre batérie suchou handričkou.



Ak zariadenie dlhší čas nepoužívate, vyberte batériu.

322 Likvidácia

Obal vášho zariadenia je vyrobený výlučne z recyklovateľných materiálov. Odpad z nich odovzdajte do „duálneho systému“ podľa príslušného triedenia. Tento produkt nesmie byť na konci svojej životnosti likvidovaný spolu s bežným domovým odpadom, ale musí byť odovzdaný v zbernom mieste na recykláciu elektrických a elektronických zariadení.



Symbol „“ (Recyklujte) na produkte, v návode na použitie alebo na obale na to upozorňuje.

Materiály sú recyklovateľné podľa ich označenia.

Opätovným použitím, materiálovým recyklovaním alebo inými formami recyklovania starých zariadení významne prispievate k ochrane nášho životného prostredia.



Informácie o príslušnom mieste likvidácie získate na obecnej správe. Dbajte na to, aby sa prázdne batérie/akumulátory a elektronický odpad nedostali do domového odpadu, ale aby boli riadne zlikvidované (spätný odber v špecializovaných obchodoch, špeciálny odpad).



Batérie/akumulátory môžu obsahovať látky, ktoré poškodzujú zdravie a životné prostredie. Batérie/akumulátory podliehajú európskej smernici 2006/66/ES. Nesmú sa likvidovať spolu s bežným domovým odpadom.



Pokyny na likvidáciu:

Likvidácia obalu:

Váš nový prístroj bol počas prepravy chránený obalom. Všetky použité materiály sú ekologické a recyklovateľné.

Pomôžte spoločnosti BiGe a likvidujte obal spôsobom šetrným k životnému prostrediu. Informácie o aktuálnych spôsoboch likvidácie získate u svojho predajcu alebo vo vašom komunálnom zariadení na likvidáciu odpadu.




Nebezpečenstvo udusenía! Obal a jeho časti nenechávajte v dosahu detí.
Nebezpečenstvo udusenía fóliami a inými obalovými materiálmi.

Likvidácia zariadenia:

Staré zariadenia nie sú bezcenným odpadom. Ekologickou likvidáciou je možné získať späť cenné suroviny. Informujte sa vo vašej mestskej alebo obecnej správe o možnostiach ekologického a správneho likvidovania zariadenia. Pred likvidáciou zariadenia je potrebné vybrať batérie/akumulátory.



Tento prístroj je označený v súlade so smernicou 2012/19/EÚ o odpade z elektrických a elektronických zariadení (WEEE). 

323 Právne upozornenia



Spoločnosť TechniSat týmto vyhlasuje, že typ rádiového zariadenia DIGITRADIO 1 A je v súlade so smernicou 2014/53/EÚ. Úplné znenie vyhlásenia o zhode EÚ je k dispozícii na nasledujúcej internetovej adrese:

[hGp://konf.tsat.de/?ID=11473](http://konf.tsat.de/?ID=11473)



Spoločnosť TechniSat nezodpovedá za poškodenie výrobku spôsobené vonkajšími vplyvmi, opotrebením alebo nesprávnym používaním, neoprávnenou opravou, úpravami alebo nehodami.



Zmeny a tlačové chyby vyhradené. Stav 07/25.
Kopírovanie a rozmnožovanie len so súhlasom vydavateľa. Aktuálnu verziu návodu nájdete vo formáte PDF v sekcii na stiahnutie na domovskej stránke TechniSat na adrese www.technisat.de.



DIGITRADIO 1 a TechniSat sú registrované ochranné známky spoločnosti:

TechniSat Digital GmbH

Julius-Saxler-Straße 3

D-54550 Daun

www.technisat.de

[E-mail: info@technisat.de](mailto:info@technisat.de)



324 Servisné informácie



Tento produkt je certifikovaný z hľadiska kvality a má zákonnú záručnú dobu 24 mesiacov od dátumu zakúpenia. Uschovajte si faktúru ako doklad o kúpe. V prípade reklamácie sa obráťte na predajcu produktu.



Upozornenie!

V prípade otázok a informácií alebo ak máte problém s týmto zariadením, je vám k dispozícii naša technická hotline:

Po – Pia 8:00 – 17:00 na tel. čísle:
03925/9220 1800.

V prípade, že bude potrebné zaslať zariadenie, použite výhradne nasledujúcu adresu:

TechniSat Digital GmbH
Service-Center
Nordstr. 4a
39418 Staßfurt

Názvy uvedených firiem, inštitúcií alebo značiek sú ochrannými známkami alebo registrovanými ochrannými známkami príslušných vlastníkov.

4 Inštalácia zariadenia

- > Zariadenie umiestnite na pevný, bezpečný a vodorovný podklad. Zabezpečte dobré vetranie.

Pozor!

- > Nenechávajte zariadenie na mäkkých povrchoch, ako sú koberce, deky, alebo v blízkosti záclon a závesov. Mohli by zakryť otvory na ventiláciu. Tým by mohlo dôjsť k prerušeniu potrebnej cirkulácie vzduchu. Mohlo by to viesť k požiaru zariadenia.
- > Nenechávajte zariadenie v blízkosti zdrojov tepla, ako sú radiátory. Vyhnite sa priamemu slnečnému žiareniu a miestam s mimoriadne vysokým množstvom prachu.
- > Miesto inštalácie nesmie byť v miestnostiach s vysokou vlhkosťou vzduchu, napr. v kuchyni alebo saune, pretože kondenzovaná voda môže spôsobiť poškodenie zariadenia. Zariadenie je určené na použitie v suchom prostredí a v miernom podnebí a nesmie byť vystavené kvapkajúcej alebo striekajúcej vode.

- > Upozorňujeme, že nožičky zariadenia môžu na určitých povrchoch nábytku zanechať farebné stopy. Použite ochranu medzi nábytkom a zariadením.
- > Udržujte DIGITRADIO 1 v dostatočnej vzdialenosti od zariadení, ktoré vytvárajú silné magnetické polia.
- > Na zariadenie nekladte ťažké predmety.
- > Ak preniesiete zariadenie z chladného do teplého prostredia, môže sa vo vnútri zariadenia usadiť vlhkosť. V takomto prípade počkajte približne hodinu, než zariadenie uvediete do prevádzky.
- > Umístite napájací kábel tak, aby oň nikto nemohol zakopnúť.
- > Uistite sa, že napájací kábel alebo napájací adaptér sú vždy ľahko dostupné, aby ste mohli zariadenie rýchlo odpojiť od napájania!
- > Zásuvka by mala byť čo najbližšie k zariadeniu.
- > Pri pripájaní k elektrickej sieti zasuňte sieťovú zástrčku úplne do zásuvky.
- > Použite vhodnú, ľahko prístupnú sieťovú prípojku a vyhnite sa používaniu viacnásobných zásuviek!
- > Nechytajte sa sieťovej zástrčky mokrými rukami, hrozí nebezpečenstvo úrazu elektrickým prúdom!

- > V prípade poruchy alebo vzniku dymu a zápachu z krytu ihneď vytiahnite sieťovú zástrčku zo zásuvky!
- > Ak sa zariadenie dlhší čas nepoužíva, napr. pred dlhšou cestou, vytiahnite sieťovú zástrčku.
- > Ak zariadenie nebudete dlhší čas používať, vyberte z neho batériu.
- > Príliš vysoká hlasitosť, najmä pri slúchadlách, môže spôsobiť poškodenie sluchu.

5 Popis DIGITRADIO 1 A

5.1 Obsah balenia

Pred uvedením do prevádzky skontrolujte, či je obsah balenia kompletný: 1x
DIGITRADIO 1 A
1x batéria
1x napájací adaptér s USB-C
konektorom 1x návod na obsluhu

5.2 Špeciálne vlastnosti DIGITRADIO 1 A

DIGITRADIO 1 A pozostáva z prijímača DAB+/FM s nasledujúcimi funkciami:

- Môžete uložiť až 20 staníc DAB+ a 20 staníc UKW.
- Rádio prijíma na frekvenciách FM 87,5–108 MHz (analogové) a DAB+ 174,9–239,2 MHz (digitálne).
- Zariadenie disponuje zobrazením času a dátumu.
- Tlačidlo priameho volania.
- Nabíjateľná batéria.
- Varovné hlásenia ASA cez DAB+

53 Príprava DIGITRADIO 1 A na prevádzku

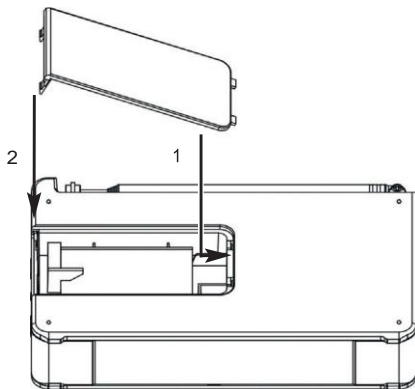
53.1 Vloženie batérie

- > Otvorte priečinok na batériu na zadnej strane zariadenia tak, že stlačíte kryt priečinka na batériu v smere šípky vyraženej na boku. Potom kryt odstráňte.
- > Vložte batériu DIGITRADIO 1 A tak, aby zlaté kontakty smerovali k sebe. Za týmto účelom ju zasunú pod plastovú vodiacu lištu vo vnútri priečinka na batériu.



Batériu DIGITRADIO 1 A je možné zakúpiť aj samostatne v obchode.

- > Nasadíte kryt batérie na batériový priestor (1) a zatvorte ho, až počujete, že zapadol (2).



Batéria sa začne nabíjať hneď po pripojení zariadenia k elektrickej sieti. Stav nabitia sa zobrazuje na displeji pomocou symbolu batérie.



Včas vymeňte slabnúcu batériu alebo ju znovu nabite.

5.3.2 Pripojenie napájacieho adaptéra

- > Zapojte **konektor USB-C** dodaného napájacieho adaptéra do zásuvky USB-C s označením **DC-IN** na boku DIGITRADIO 1 A. Potom pripojte napájací adaptér k elektrickej sieti.



Pred zapojením do zásuvky sa uistite, že prevádzkové napätie napájacieho zdroja zodpovedá miestnemu napätiu v sieti.



Na prevádzku a nabíjanie DIGITRADIO 1 A používajte iba dodávaný napájací adaptér.

DIGITRADIO 1 A nie je kompatibilný s napájacími zdrojmi USB-C.



Po prvom pripojení k elektrickej sieti sa na displeji zobrazí

„**TechniSat** Digitalradio“. Následne môžete vybrať jazyk ovládania. Pomocou tlačidiel < alebo > vyberte jeden z dostupných jazykov a potvrďte výber stlačením tlačidla **OK**.

Následne sa prvýkrát vykoná vyhľadávanie staníc cez DAB+.

Pozorujte tiež pokyny uvedené v bode 5.4.1.

5.3.3 T Nastavenie teleskopickkej antény

Počet a kvalita prijímaných staníc závisí od podmienok príjmu v mieste inštalácie. S teleskopickou anténou je možné dosiahnuť vynikajúci príjem.

> Nastavte teleskopickú anténu a vytiahnite ju po dĺžke.



Dôležité je presné nastavenie teleskopickkej antény, najmä v okrajových oblastiach príjmu DAB+. Na internete môžete napr. na stránke [„www.digitalradio.de“](http://www.digitalradio.de) rýchlo nájsť polohu najbližšieho vysielateľa.



Prvé vyhľadávanie spustíte pri okne smerom k vysielateľu. Pri zlom počasí môže byť príjem DAB+ obmedzený.



Počas prehrávania stanice sa nedotýkajte teleskopickkej antény. Mohlo by to spôsobiť zhoršenie príjmu a výpadky zvuku.

Poškodenie sluchu!

Nepočúvajte rádio cez slúchadlá pri vysokej hlasitosti. Môže to spôsobiť trvalé poškodenie sluchu. Pred použitím slúchadiel nastavte hlasitosť zariadenia na minimálnu úroveň.



Používajte iba slúchadlá s 3,5 mm stereo konektorom.

- > Zapojte konektor slúchadiel do **konektora slúchadiel** na boku zariadenia. Zvuk sa teraz prehráva výlučne cez slúchadlá, reproduktor je stlmený.
- > Ak chcete opäť počúvať cez reproduktory, vytiahnite konektor slúchadiel z konektora slúchadiel na zariadení.



Ak chcete nastaviť maximálnu hlasitosť, tesne pred dosiahnutím maximálnej možnej hlasitosti sa zobrazí upozornenie **[Pozor! Vysoká hlasitosť! OK?]**. Potvrďte správu stlačením tlačidla **OK**. Následne môžete nastaviť hlasitosť na maximálnu možnú hodnotu. Nastavenie sa uloží až do ďalšieho vypnutia/zapnutia zariadenia.

54 Všeobecné funkcie zariadenia

54.1 Zapnutie zariadenia

- > Aby ste zabezpečili dobrý príjem DAB+/FM (VHF), úplne vytiahnite anténu, ktorá sa nachádza na zadnej strane zariadenia. Pozrite si tiež bod 5.3.3.
- > Najskôr pripravte DIGITRADIO 1 A na prevádzku podľa bodov 5.3.1 a 5.3.2.
- > Stlačením tlačidla **Zapnúť/Pohotovostný režim** na hornej strane zariadenia zapnete DIGITRADIO 1 A.



Po prvom zapnutí musíte najskôr nastaviť **[jazyk]**. Pomocou tlačidiel **<** alebo **>** vyberte jeden z dostupných jazykov a potvrdte výber stlačením tlačidla **OK**. Následne zariadenie automaticky vykoná kompletné vyhľadávanie v režime DAB+. Počas vyhľadávania sa na displeji zobrazuje priebeh vyhľadávania a počet nájdených digitálnych rozhlasových staníc. Po ukončení vyhľadávania staníc sa začne prehrávať prvý program DAB+.

542 Vypnutie zariadenia

Pri napájaní zo siete:

- > Krátkym stlačením tlačidla **Zapnutie/Pohotovostný režim** môžete zariadenie prepnúť do pohotovostného režimu. Na displeji sa krátko zobrazí upozornenie [**Pohotovostný režim**]. Na displeji sa zobrazí dátum a čas. Jas displeja v môžete zmeniť podľa popisu v bode 9.2.
- > Podržaním tlačidla **Zapnutie/Pohotovostný režim** sa zariadenie prepne do režimu úspory energie a displej zhasne. Na displeji sa krátko zobrazí hlásenie [**Vypnúť**].



Batéria sa nabíja aj v pohotovostnom režime alebo v režime úspory energie.

Pri prevádzke na batériu:

- > Pri prevádzke na batériu sa zariadenie vypne stlačením tlačidla **Zapnúť/Pohotovostný režim**. Na displeji sa krátko zobrazí upozornenie [**Vypnúť**]. Tu sa nezobrazuje dátum a čas.



Pre monitorovanie ASA v režime batérie je možné aktivovať režim pohotovosti aj pre prevádzku na batériu. Bližšie informácie nájdete v kapitole „7.12 ASA alarmové hlásenia“ na strane 42.

543 Prepínanie režimu DAB+/FM

- > Tlačidlom **DAB/FM** je možné prepínať medzi **DAB+** (digitálne rádio) a **FM (VHF)**

544 Nastavenie hlasitosti

- > Hlasitosť nastavte pomocou tlačidiel **Hlasitosť +/-**. Nastavená hlasitosť sa zobrazuje na displeji pomocou stĺpcového grafu. Pozrite si tiež bod 5.3.4 týkajúci sa prevádzky s pripojenými slúchadlami.

545 Displej

V závislosti od zvolenej funkcie alebo možnosti sa na **displeji** zobrazujú nasledujúce informácie:

Názov stanice,
frekvencia,
názov menu

Zobrazenie na
displeji, možnosti
menu, hlasitosť



Stav nabitia
batérie

546 Vyvolanie zobrazenia na displeji

- > Stlačte tlačidlo **MENU** a pomocou tlačidiel < alebo > vyberte podmenu **[Display]**. Potom stlačte tlačidlo **OK**. Pomocou tlačidiel <, > a **OK** vyberte možnosť zobrazenia. Môžete si vybrať zobrazenie nasledujúcich informácií:

V režime **DAB+** (vybraná funkcia je označená znakom „*“):

[LauĽext] (bežiaci text s dodatočnými informáciami, ktoré môžu poskytovať stanice), **[Signalstärke]** (sila signálu), **[Programmtyp]** (typ programu), **[Ensemble]** (súbor), **[Frequenz]** (frekvencia), **[Signalqualität]** (kvalita signálu), **[Bitrate und Codec]** (bitová rýchlosť a kodek), **[Zeit]** (čas) a **[Datum]** (dátum).

V režime FM/UKW (vybraná funkcia je označená symbolom „*“):

[Radiotext] (ak sa vysiela), **[Typ programu]** (PTY), **[Ps]** (názov programu alebo názov stanice alebo frekvencia), [Audioinformácie], **[Čas]** a **[Dátum]**.

- > Stlačte tlačidlo **MENU**, aby ste opustili nastavenie a vrátili sa späť do režimu prehrávania.

6 Ovládanie menu

Prostredníctvom menu máte prístup ku všetkým funkciám a nastaveniam DIGITRADIO 1. Navigácia v menu sa vykonáva pomocou tlačidiel **MENU**, **<**, **>** a **OK**. Menu je rozdelené na podmenu a obsahuje rôzne položky menu alebo aktivovateľné funkcie v závislosti od typu režimu (DAB+ alebo FM). Na otvorenie menu stačí krátko stlačiť tlačidlo **MENU**. Na prechod do podmenu najskôr stlačte tlačidlá **<** alebo **>**, aby sa zobrazilo podmenu, a potom stlačte tlačidlo **OK**, aby sa podmenu otvorilo. Hviezdička (*) označuje aktuálny výber.



Zatvorenie menu: Stlačte tlačidlo **MENU** niekoľkokrát (v závislosti od toho, v ktorom podmenu sa nachádzate), kým sa opäť nezobrazí aktuálny rozhlasový program.



Nastavenia sa uložia až po stlačení tlačidla **OK**. Ak namiesto toho stlačíte tlačidlo **MENU**, nastavenia sa neuložia (tlačidlo **MENU** tu funguje ako tlačidlo „Späť“).



Funkcie a tlačidlá, ktoré je potrebné stlačiť, sú v tejto návode na použitie znázornené **feU**. Zobrazenia na displeji sú uvedené v **[hranatých zátvorkách]**.



Niektoré textové zobrazenia (napr. položky menu, informácie o stanici) môžu byť príliš dlhé na zobrazenie na displeji. Po krátkej dobe sa potom zobrazia ako textové pole.

7 Funkcia DAB+ (digitálne rádio)

7.1 Čo je DAB+

DAB+ je nový digitálny formát, vďaka ktorému môžete počúvať krištáľovo čistý zvuk bez šumu. Na rozdiel od bežných analógových rozhlasových staníc sa v prípade DAB+ vysiela viacero staníc na jednej a tej istej frekvencii. Tomu sa hovorí ensemble alebo multiplex. Ensemble sa skladá z rozhlasovej stanice a viacerých servisných komponentov alebo dátových služieb, ktoré vysielaajú jednotlivé rozhlasové stanice. Ďalšie informácie o dostupnosti DAB+ nájdete na stránkach www.dabplus.de alebo www.dabplus.ch.

7.2 Prijímanie DAB+ (digitálne rádio)

> Stlačte tlačidlo **DAB/FM**, kým sa na displeji nezobrazí **[DAB+]**.



Pri prvom spustení DAB+ sa vykoná kompletne vyhľadávanie staníc. Po ukončení vyhľadávania sa prehrá prvá stanica v abecednom poradí.

73 Vykonanie kompletného vyhľadávania



Automatické vyhľadávanie Kompletné vyhľadávanie prehľadá všetky kanály DAB+ pásma III a nájde tak všetky stanice, ktoré vysielajú v oblasti príjmu.



Po ukončení vyhľadávania sa prvé stanice zobrazia v abecednom poradí.

> Ak chcete vykonať úplné vyhľadávanie, otvorte menu stlačením tlačidla **MENU** a pomocou tlačidiel **<**, **>** a **OK** vyberte položku menu **[Úplné vyhľadávanie]**.

> Na displeji sa zobrazí **[Vyhľadávanie...]**.



Počas vyhľadávania sa zobrazuje indikátor priebehu a počet nájdených staníc.



Ak sa nenašiel žiadny kanál, skontrolujte teleskopickú anténu a v prípade potreby zmeňte miesto inštalácie (bod 5.3.3 / 3.2.1).

74 Výber stanice

> Stlačením tlačidiel **<** alebo **>** môžete vyvolať zoznam staníc a prepínať medzi dostupnými stanicami.



V závislosti od nastavenia v **MENU > Zmena stanice** je potrebné stlačiť tlačidlo **OK** na prehrávanie vybranej stanice (možnosť: Zmena stanice > **Zoznam**) alebo sa stanica prehráva automaticky (možnosť: Zmena stanice > **Kanál**).

7.5 Uloženie stanice DAB+ do pamäte



Pamäť programov môže uložiť až 20 staníc v rozsahu DAB+.

- > Najskôr vyberte požadovanú stanicu (pozri bod 7.4).
- > Ak chcete túto stanicu uložiť do pamäti, počas prehrávania podržte stlačené tlačidlo **FAV**. Potom pomocou tlačidiel **←**,
 → vyberte pamäťovú pozíciu stanice (1...20). Stlačte tlačidlo **OK** na uloženie.
- > Ak chcete uložiť ďalšie stanice, zopakujte tento postup.



Stanicu, ktorá bola uložená do **pamäťového miesta FAV 1**, je možné vyvolať aj pomocou tlačidla **priameho výberu**.

7.6 Vypvolanie stanice DAB+ z pamäťového miesta

- > Ak chcete vyvolať stanicu, ktorú ste predtým uložili do pamäte FAV, stlačte **krátko** tlačidlo **FAV** a pomocou tlačidiel **<**, **>** vyberte pamäťovú pozíciu stanice (1...20). Stlačte tlačidlo **OK**, aby sa stanica začala prehrávať.



Ak na zvolenom mieste programu nie je uložená žiadna stanica, na displeji sa zobrazí **[(prázdne)]**.

7.7 Prepísanie/vymazanie uloženej programovej pozície

- > Jednoducho uložte nový kanál do pamäte obľúbených kanálov podľa popisu.



Pri vyvolaní továrenských nastavení sa všetky pamäťové miesta vymažú.

7.8 Sila signálu

- > Stlačte krátko tlačidlo **MENU** a pomocou tlačidiel **<** alebo **>** vyberte položku **[Displej]** a stlačte tlačidlo **OK**.
- > Pomocou tlačidiel **<** alebo **>** vyberte položku **[Signalstärke] (Sila signálu)** a stlačte tlačidlo **OK**.
- > Opustite menu opakovaným stlačením tlačidla **MENU**.

- > Na displeji sa zobrazí sila signálu pomocou stĺpcového grafu.



Vysielače, ktorých sila signálu je nižšia ako požadovaná minimálna sila signálu, nevysielajú dostatočný signál. V prípade potreby nastavte teleskopickú anténu podľa popisu v bode 5.3.3.

79 Ručné nastavenie

Táto položka menu slúži na kontrolu prijímacích kanálov a môže slúžiť na nastavenie antény. Nájdené stanice sa uložia do zoznamu staníc, ak tam ešte nie sú.

- > Stlačte krátko tlačidlo **MENU** a pomocou tlačidiel **<** alebo **>** vyberte položku **[Ručné nastavenie]** a stlačte tlačidlo **OK**.
- > Pomocou tlačidiel **<** alebo **>** a **OK** vyberte kanál (5A až 13F). Na displeji sa teraz zobrazí jeho sila signálu. Ak sa na kanáli prijíma stanica DAB+, zobrazí sa názov súboru staníc. Anténu je teraz možné nasmerovať tak, aby dosiahla maximálnu silu signálu.



Stanice, ktorých sila signálu je nižšia ako požadovaná minimálna sila signálu, nevysielajú dostatočný signál. V prípade potreby nastavte teleskopickú anténu podľa popisu v bode 5.3.3.

7.10 Nastavenie hlasitosti (DRC)

Pomocou položky menu Nastavenie hlasitosti sa nastavuje kompresný pomer, ktorý vyrovnáva dynamické výkyvy a s nimi spojené kolísanie hlasitosti.

- > Stlačte tlačidlo **MENU** a pomocou tlačidiel **<** alebo **>** vyberte položku **[Nastavenie hlasitosti]**.
- > Stlačte tlačidlo **OK**.
- > Pomocou tlačidiel **<** alebo **>** vyberte mieru kompresie:
 - DRC vysoká** – Vysoká kompresia
 - DRC nízka** – Nízka kompresia
 - DRC vypnuté** – Kompresia vypnutá.
- > Potvrďte stlačením tlačidla **OK**.

7.11 Vymazať neaktívne stanice

Táto položka menu slúži na odstránenie starých a už neprijateľných staníc zo zoznamu staníc.

- > Stlačte tlačidlo **MENU** a pomocou tlačidiel **<** alebo **>** vyberte položku **[Vymazať neaktívne stanice]**.
- > Stlačte tlačidlo **OK**.

Zobrazí sa otázka **[Vymazať]**, či sa majú neaktívne stanice vymazať.

- > Pomocou tlačidiel **<** alebo **>** vyberte položku **[Áno]** a potvrdíte stlačením tlačidla **OK**.

7.12 AS A Alarmové správy

Funkcia ASA (Automatic Safety Alert) umožňuje prijímať lokálne prispôsobené varovné správy v režime DAB+ prostredníctvom signálu DAB+. Ďalšie informácie o funkcii ASA nájdete na internete na adrese: www.dabplus.de/asa.

Pozor!

Aby bolo možné správne prijímať varovné správy aj v pohotovostnom režime, je potrebné aktivovať monitorovanie ASA pre prevádzku na batériu.

- > V podmenu **[ASA-Alarme]** vyberte pomocou **<** alebo **>** položku **[Režim prevádzky]** a potvrdíte stlačením tlačidla **OK**.
- > Pomocou **<** alebo **>** vyberte položku **[monitorovať]** > **[Zapnuté]**, aby monitorovanie ASA zostalo aktívne v pohotovostnom režime.

7.121 Nastavenie polohy

Aby ste dostávali varovné správy presne pre vašu polohu, je potrebné nastaviť kód polohy (Location Code) vášho bydliska alebo miesta, kde používate DIGITRADIO 1.

Kód nájdete na internete na adrese: www.asa.radio.

- > Stlačte tlačidlo **MENU** a pomocou tlačidiel < alebo > vyberte položku **[ASA-Alarme]**.
- > Stlačte tlačidlo **OK**.
- > Pomocou tlačidiel < alebo > vyberte položku **[Poloha]** a potvrdte stlačením tlačidla **OK**.
- > Tu môžete pomocou tlačidiel < alebo > zadať každú jednotlivú číslicu 12-miestneho kódu polohy. Po zadaní každej číslice stlačte tlačidlo **OK**, aby ste mohli zadať ďalšiu číslicu.
- > Ak je posledná číslica správna, zobrazí sa **[ASA-Poloha OK]**.



Ak chcete zadať iný kód lokality, stlačte pri zobrazení starého kódu tlačidlá < alebo > . Zadávanie číslic sa teraz začne odznova.

7.122 Hlasitosť

- > V podmenu **[ASA-Alarme] (ASA-Alarmy)** vyberte pomocou tlačidiel < alebo > položku **[Lautstärke] (Hlasitosť)** a potvrdte stlačením tlačidla **OK**.

- > Tu môžete pomocou tlačidiel < alebo > predvoliť hlasitosť varovného hlásenia. Ak je to možné, vyberte hlasitosť, ktorú v prípade núdze určite počujete.
- > Na uloženie nastavenia stlačte tlačidlo **OK**.

7.123 Monitorovanie

Tu je možné, ak je k dispozícii, vybrať súbor ASA, ktorý sa má monitorovať v pohotovostnom režime. Zvyčajne však nie je potrebné žiadne nastavenie.

- > V podmenu **[ASA-Alarme] (ASA-Alarmy)** vyberte pomocou tlačidiel < alebo > položku **[monitorovať]** a potvrdte stlačením tlačidla **OK**.
- > Tu môžete pomocou tlačidiel < alebo > vopred vybrať súbor ASA, ktorý sa má monitorovať v pohotovostnom režime.
- > Na uloženie nastavenia stlačte tlačidlo **OK**.

7.124 Ďalšie informácie o varovných správach ASA

Ak chcete varovné správy stlmiť, stlačte tlačidlo **OK** alebo **Zapnúť/Pohotovostný režim**. DIGITRADIO 1 sa potom vráti do posledného prevádzkového režimu.







Aby bolo možné správne prijímať varovné správy prostredníctvom systému ASA, musí byť nastavený správny čas.

Rádio aktualizuje čas vždy, keď je v režime DAB+, aj keď bol čas zmenený manuálne.

8 FM (VHF) prevádzka

8.1 Zapnutie FM rádia

- > Stlačením tlačidla **DAB/FM** prejdite do režimu FM.
- > Na displeji sa zobrazí **[FM]**.
-  Pri prvom zapnutí je nastavená frekvencia 87,5 MHz.
-  Ak ste už naladili alebo uložili stanicu, rádio prehrá naposledy naladenú stanicu.
-  V prípade staníc RDS sa zobrazí názov stanice.
-  Na zlepšenie príjmu nastavte teleskopickú anténu (bod 5.3.3).

82 Prijem FM (VHF) s informáciami RDS

RDS je systém na prenos dodatočných informácií prostredníctvom FM vysielateľov. Vysielacie stanice s RDS vysielajú napr. názov svojej stanice alebo typ programu. Ten sa zobrazí na displeji. Prístroj môže zobrazovať informácie RDS **RT** (rozhlasový text), **PS** (názov stanice), **PTY** (typ programu).

83 Automatické vyhľadávanie staníc

- > Podržte tlačidlá **<** alebo **>** stlačené dlhšie (2 až 3 sekundy), aby sa automaticky vyhľadala ďalšia stanica s dostatočným signálom.
- > Alternatívne môžete stlačiť tlačidlo **OK**.



Ak sa nájde FM stanica s dostatočne silným signálom, vyhľadávanie sa zastaví a stanica sa začne prehrávať. Ak sa prijíma RDS stanica, zobrazí sa názov stanice a prípadne rádiový text.



Na nastavenie slabších staníc použite manuálne vyhľadávanie staníc.

84 Ručné vyhľadávanie staníc

- > Stlačte niekoľkokrát krátko tlačidlá **<** alebo **>**, aby ste nastavili požadovanú stanicu alebo frekvenciu.



Displej zobrazuje frekvenciu v krokoch po 0,05 MHz.

85 Nastavenie vyhľadávania

V tejto položke menu je možné nastaviť citlivosť vyhľadávania.

- > Stlačte tlačidlo **MENU** a pomocou tlačidiel **<** alebo **>** vyberte položku **[Nastavenie vyhľadávania]** a stlačte tlačidlo **OK**.
- > Vyberte, či má vyhľadávanie zastaviť len pri silných staniach **[Len silné stanice]** alebo pri všetkých staniach (aj pri slabých staniach) **[Všetky stanice]**.



Pri nastavení **Všetky stanice** sa automatické vyhľadávanie zastaví pri každej dostupnej stanici. To môže viesť k tomu, že slabé stanice budú reprodukované s rušením.

8.6 Nastavenie zvuku

- > Stlačte tlačidlo **MENU** a pomocou tlačidiel < alebo > vyberte položku **[Nastavenie zvuku]**.
- > Stlačte tlačidlo **OK**.
- > Pomocou tlačidiel < alebo > vyberte položku **[Stereo možné]** alebo **[Iba mono]**, aby ste mohli prehrávať v stereu (k dispozícii iba cez slúchadlá) alebo iba v mono zvuku pri slabom prijíme FM.
- > Potvrďte stlačením tlačidla **OK**.

8.7 Uloženie FM stanice do pamäte



Programová pamäť môže uložiť až 20 staníc v rozsahu FM/UKW.

- > Najskôr nastavte požadovanú frekvenciu stanice (bod 8.3, 8.4).
- > Ak chcete uložiť tento kanál do pamäte, počas prehrávania podržte stlačené tlačidlo **FAV**. Potom pomocou tlačidiel <, > vyberte pamäťovú pozíciu stanice (1...20). Stlačte tlačidlo **OK** na uloženie.
- > Ak chcete uložiť ďalšie stanice, zopakujte tento postup.



Stanicu, ktorá bola uložená do **pamät'ového miesta FAV 1**, je možné vyvolať aj pomocou tlačidla **priameho výberu**.

8.8 Vyvolanie FM stanice z pamät'ového miesta

- > Ak chcete vyvolať stanicu, ktorú ste predtým uložili do pamäte FAV, stlačte krátko tlačidlo **FAV** a pomocou tlačidiel **<**, **>** vyberte pamät'ovú pozíciu stanice (1...20). Stlačte tlačidlo **OK** na prehrávanie stanice.



Ak nemáte na zvolenom mieste programu uloženú žiadnu stanicu, na displeji sa zobrazí **[(prázdne)]**.

8.9 Prepísanie/vymazanie uloženej programovej pozície

- > Jednoducho uložte novú stanicu na príslušné miesto v pamäti podľa popisu.



Pri vyvolaní továrenských nastavení sa vymažú všetky pamät'ové miesta.

9 Nastavenia systému

Všetky nastavenia vysvetlené v tejto časti platia rovnako pre prevádzku DAB+ aj FM.

9.1 Nastavenie času a dátumu

9.1.1 Ručné nastavenie času/dátumu

Čas a dátum sa automaticky aktualizujú, keď je zariadenie v režime DAB+. To je dôležité najmä pre varovné hlásenia ASA. Ak chcete zmeniť čas a dátum manuálne (neodporúča sa), postupujte takto:

- > Stlačte tlačidlo **MENU** a pomocou tlačidiel **<** alebo **>** vyberte položku **[Čas]**.
- > Stlačte tlačidlo **OK**.
- > Pomocou tlačidiel **<** alebo **>** vyberte položku **[Nastaviť čas/dátum]** a stlačte **OK**.
- > Prvé číslice (hodiny) času blikajú a môžu sa zmeniť pomocou tlačidiel **<** alebo **>**.

Tlačidlo **>** zvyšuje hodnotu, tlačidlo **<** znižuje hodnotu.

- > Na potvrdenie nastavenia stlačte tlačidlo **OK**.
- > Následne blikajú ďalšie číslice (minúty) času a môžu sa takisto zmeniť, ako je popísané vyššie.
- > Po každom ďalšom nastavení stlačte tlačidlo **OK**, aby ste prešli na ďalšie nastavenie.
- > Pri nastavovaní dátumu postupujte podľa predchádzajúceho popisu.
- > Po vykonaní všetkých nastavení a poslednom stlačení tlačidla **OK**, na displeji sa zobrazí [**Čas uložený**].

9.12 Nastavenie formátu času

V podmenu **Nastaviť 12/24 hodín** môžete aktivovať formát 12 alebo 24 hodín.

- > Stlačte tlačidlo **MENU** a pomocou tlačidiel < alebo > vyberte položku [Čas].
- > Stlačte tlačidlo **OK**.
- > Pomocou tlačidiel < alebo > vyberte položku [**Nastaviť 12/24 hodín**] a stlačte tlačidlo **OK**.

- > Pomocou tlačidiel < alebo > vyberte jednu z nasledujúcich možností:

[Nastaviť 24 hodín]

[Nastaviť 12 hodín]

- > Stlačte tlačidlo **OK** na potvrdenie.

9.13 Nastaviť formát dátumu

V podmenu **Nastaviť formát dátumu** môžete nastaviť formát zobrazenia dátumu.

- > Stlačte tlačidlo **MENU** a pomocou tlačidiel < alebo > vyberte položku **[Čas]**.

- > Stlačte tlačidlo **OK**.

- > Pomocou tlačidiel < alebo > vyberte položku **[Nastaviť formát dátumu]** a stlačte **tlačidlo OK**.

- > Pomocou tlačidiel < alebo > vyberte jednu z nasledujúcich možností:

[DD-MM-RRRR] (deň, mesiac, rok)

[MM-DD-RRRR] (mesiac, deň, rok)

- > Stlačte tlačidlo **OK** na potvrdenie.

92 Jas displeja

Jas displeja môžete nastaviť pre prevádzku aj pre pohotovostný režim (k dispozícii len v prípade, ak je rádio pripojené k elektrickej sieti).

- > Stlačte tlačidlo **MENU** a pomocou tlačidiel **<** alebo **>** vyberte položku **[Jas]**.
- > Stlačte tlačidlo **OK**.
- > Pomocou tlačidiel **<** alebo **>** a následným stlačením tlačidla **OK** jednu z nasledujúcich funkcií:

[Prevádzka] reguluje jas v normálnom stave, keď je zariadenie zapnuté. Tu môžete vybrať medzi úrovňami jasu **[Vysoký]**, **[Stredný]** a **[Nízky]**.

Pomocou tlačidiel **<** alebo **>** vyberte úroveň jasu a stlačte tlačidlo **OK** na uloženie. Nastavenie platí pre prevádzku zo siete aj pre prevádzku z batérie.

[Pohotovostný režim] reguluje jas v pohotovostnom režime (relevantné len v prípade, ak je rádio pripojené k elektrickej sieti). Tu môžete vybrať medzi úrovňami jasu **[Vysoký]**, **[Stredný]** a **[Nízky]**. Pomocou tlačidiel **<** alebo **>** vyberte úroveň jasu a stlačením tlačidla **OK** ju uložte.

[Auto-Dimm] automaticky stlmí displej (ak je zvolená možnosť **[Zapnuté]**) po 10 sekundách bez ovládania rádia na hodnotu jasú **Nízky**.

Ak je zvolená možnosť **[Vypnuté]**, displej svieti trvalo s jasom zvoleným v funkcii **[Prevádzka]**. Na uloženie nastavenia stlačte tlačidlo **OK**.



Pre prevádzku na batériu sú relevantné len nastavenia **Prevádzka** a **Automatické stmievanie**. Režim pohotovosti (po vypnutí sa na displeji zobrazí dátum a čas) je k dispozícii len vtedy, ak je zariadenie pripojené k elektrickej sieti.

93 Jazyk

- > Stlačte tlačidlo **MENU** a pomocou tlačidiel **<** alebo **>** vyberte položku **[Jazyk]**.
- > Stlačte tlačidlo **OK**.
- > Pomocou tlačidiel **<** alebo **>** vyberte jeden z dostupných jazykov a potvrdte výber stlačením tlačidla **OK**.

94 Továrenské nastavenia

Ak zmeníte umiestnenie zariadenia, napr. pri sťahovaní, je možné, že uložené stanice už nebude možné prijímať. V takomto prípade môžete pomocou obnovenia **továrenských nastavení** vymazať všetky uložené stanice a následne spustiť nové vyhľadávanie staníc.

- > Stlačte tlačidlo **MENU** a pomocou tlačidiel **<** alebo **>** vyberte položku **[Východiskové nastavenia]**. Stlačte tlačidlo **OK**.
- > Pomocou tlačidiel **<** alebo **>** vyberte položku **[Áno]** na vykonanie továrenského nastavenia a stlačte tlačidlo **OK**.

Všetky predtým uložené stanice a nastavenia budú vymazané. Zariadenie je teraz v stave, v akom bolo dodané.

- > Na displeji sa zobrazí **[Reštart...]** a zariadenie sa spustí s výberom jazyka **[Jazyk]**. Pomocou tlačidiel **<** alebo **>** vyberte jeden z dostupných jazykov a potvrdíte výber stlačením tlačidla **OK**. Následne zariadenie automaticky vykoná kompletné vyhľadávanie v režime DAB+. Počas vyhľadávania sa na displeji zobrazuje priebeh vyhľadávania a počet nájdených digitálnych rozhlasových staníc. Po dokončení vyhľadávania staníc sa začne prehrávať prvý program DAB+.

95 Verzia SW

V položke Verzia SW môžete skontrolovať aktuálne nainštalovanú verziu SW.

- > Stlačte tlačidlo **MENU** a pomocou tlačidiel **<** alebo **>** vyberte položku **[Verzia SW]**.
- > Stlačte tlačidlo **OK**. Zobrazí sa aktuálna verzia softvéru.

10 Čistenie



Aby ste predišli nebezpečenstvu úrazu elektrickým prúdom, nečistite zariadenie mokrou handričkou ani pod tečúcou vodou. Pred čistením odpojte zariadenie zo siete a vypnite ho!



Nesmiete používať drsné špongie, drsné čistiace prostriedky a rozpúšťadlá, ako je alkohol alebo benzín.



Nepoužívajte žiadnu z nasledujúcich látok: slanú vodu, prostriedky na hubenie hmyzu, rozpúšťadlá obsahujúce chlór alebo kyseliny (amoniak).



Puzdro čistite mäkkou handričkou navlhčenou vodou. Nepoužívajte lieh, riedidlá atď., ktoré by mohli poškodiť povrch zariadenia.



Displej čistite iba mäkkou bavlnenou handričkou. V prípade potreby použite bavlnenú handričku namočenú v malom množstve nealkalického, zriedeného mydlového roztoku na báze vody alebo alkoholu.



Bavlnenou handričkou jemne pretrite povrch.

11 Odstránenie poruchy

Ak zariadenie nefunguje tak, ako má, skontrolujte ho podľa nasledujúcej tabuľky.

Symptóm	Možná príčina/riešenie
Zariadenie sa nedá zapnúť.	Zariadenie nie je napájané. Správne pripojte napájací adaptér do zásuvky a k zariadeniu. Nabite batériu.
Nie je počuť žiadny zvuk.	Zvýšte hlasitosť.
Displej sa nezapína.	Odpojte zariadenie od napájania/na krátko vyberte batériu a znovu pripojte zariadenie k napájaniu.
Prijem cez DAB+/FM je zlý.	Vytiahnite anténu úplne von. Zmeňte polohu antény alebo DIGITRADIO 1.
Symptóm	Možná príčina/riešenie

Zariadenie sa nedá ovládať.	Odpojte zariadenie od napájania/na krátko vyberte batériu a znovu pripojte zariadenie k napájaniu.
-----------------------------	--

Ak sa vám nepodarí odstrániť poruchu ani po vykonaní uvedených kontrol, kontaktujte technickú hotline.

12 Technické údaje / Pokyny výrobcu

Vyhradzujeme si právo na technické zmeny a chyby.

Prijímanie	DAB+, FM
Napájanie	DC 5 V / 1 A cez externý USB napájací adaptér, ktorý je súčasťou dodávky
Akumulátor	3,7 V / 1050 mAh Li-Ion, nabíjací prúd max. 500 mA Výdrž batérie až 10 hodín (reproduktor, pri strednej hlasitosti).
Frekvencie	FM: 87,5 – 108 MHz DAB+: 174 – 240 MHz
Displej	OLED

Spotreba energie	pri prevádzke max.: 6 W (s napájacím zdrojom a nabíjaním batérie) pri prevádzke typicky: 1 W (50 % hlasitosť, bez nabíjania batérie) Pohotovostný režim: < 0,4 W Vypnuté: < 0,3 W Prevádzka na batériu Vypnutie: < 0,3 mW
Výstupný výkon zvuku	1 W RMS
Hmotnosť	272 g
Rozmery (ŠxVxH)	15,6 cm x 9,2 cm x 3,34 cm

Technické údaje dodávaného napájacieho zdroja

Výrobca	TechniSat Digital GmbH Julius-Saxler-Straße 3 D- 54550 Daun
Identifikačný kód modelu	YD-BA0500100EU-6A
Vstupné napätie	AC 100 – 240 V
Frekvencia striedavého prúdu na vstupe	50/60 Hz
Výstupné napätie	DC 5,0 V
Výstupný prúd	1,0 A
Výstupný výkon	5,0 W
Priemerná účinnosť prevádzky	73,9
Prijímaný výkon pri nulovom zaťažení	0,07 W