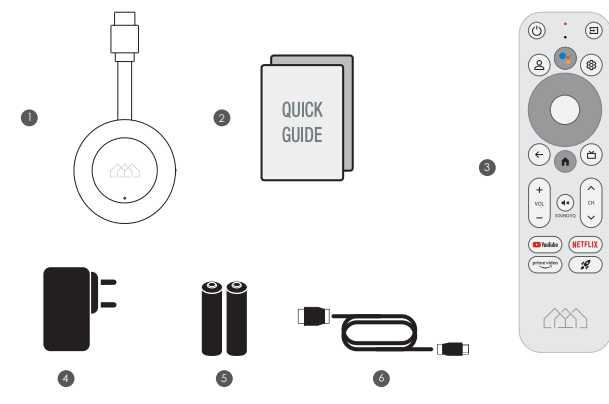
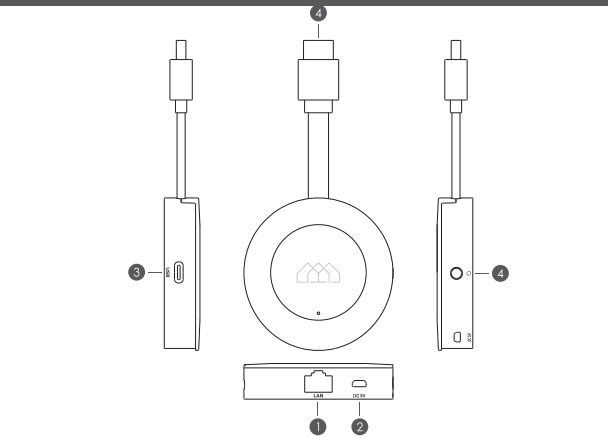


RYCHLÝ PRŮVODCE



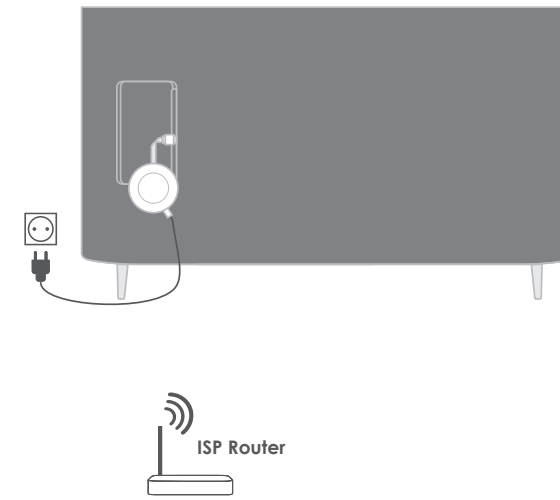
- 1 Dongle
- 2 Rychlý průvodce
- 3 Dálkové ovládání
- 4 Napájecí adaptér
- 5 Baterie
- 6 USB Kabel

INFORMACE O ZAŘÍZENÍ



- 1 LAN
- 2 RESET
- 3 Micro USB
- 4 HDMI
- 5 USB-C

SCHEMA ZAPOJENÍ



DÁLKOVÉ OVLÁDÁNÍ



Udělejte více na svém televizoru pomocí hlasu
Vyhledávejte pořady, získávejte doporučení a dokonce ovládejte svůj televizor – rychleji – hlasem. Požádejte Google o malou pomoc na vaší velké obrazovce.



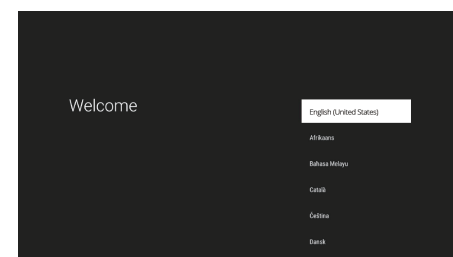
DÁLKOVÉ OVLÁDÁNÍ



Párování
Dlouze stiskněte současně tlačítka Zpět a Domů, dokud červená LED nezačne rychle blikat, poté je uvolněte. To znamená, že dálkový ovladač vstoupil do režimu párování. Počkejte na pár vteřin bez mačkání jakýchkoli tlačítek, dokud se na obrazovce neobjeví zpráva, že dálkové ovládání se úspěšně spárovalo.

NASTAVENÍ

Dokončete nastavení na obrazovce
Postupujte podle pokynů na obrazovce a pomocí dálkového ovladače procházejte kroky procesu nastavení



SPECIFIKACE

Hardware	
Chipset	Amllogic S905Y4
RAM	2GB DDR
Flash	eMMC 8GB
Video	
Video Dekódov ani	AV1 MP-10@L5.1 up to 4Kx2K@60fps VP9 Profile-2 up to 4Kx2K@60fps H.265 HEVC MP-10@L5.1 up to 4Kx2K@60fps AVS2-P2 Profile up to 4Kx2K@60fps H.264 AVC HP@L5.1 up to 4Kx2K@30fps H.264 MVC up to 1080P@60fps MPEG-4 ASP@L5 up to 1080P@60fps (ISO-14496) WMV/VC-1 SP/MP/AP up to 1080P@60fps AVS-P16(AVS+) /AVS-P2 Jizhun Profile up to 1080P@60fps MPEG-2 MP/HL up to 1080P@60fps (ISO-13818) MPEG-1 MP/HL up to 1080P@60fps (ISO-11172) RealVideo 8/9/10 up to 1080P@60fps
Formáty video souborů	Support *.mkv, *.wmv, *.mpg, *.mpeg, *.dat, *.avi, *.mov, *.iso, *.mp4, *.rm, *.jpg, *.bmp, *.gif etc...
Video Výstup	HDMI 2.1 , HDCP2.2
Poměr stran	Auto, Full screen
Napájení	
DC Vstupní rozsah	5V 1A
Spotřeba energie	Maximum 5W

BEZPEČNOSTNÍ INFORMACE



POZOR! Abyste předešli požáru a úrazu elektrickým proudem, nevystavujte přijímač dešti nebo vlhkosti. Abyste se vyhnuli možnému riziku úrazu elektrickým proudem, nikdy se nepokoušejte přístroj otevřít. V případě poruchy jednotky by opravu zařízení měli provádět kvalifikovaní technici. Uživatelé by neměli opravovat žádnou část tohoto přístroje.

VÝSTRAHA

- Přijímač umístěte na dobře větrané místo, abyste zabránili akumulaci vnitřního tepla
- Chrňte přijímač před vysokými teplotami, vlhkostí, vodou a prachem. Na jednotku neumísťujte žádné předměty, které by jí mohly poškodit (např. tekutinami naplněné předměty nebo svíčky).

BEZPEČNOSTNÍ INFORMACE

Google TV je název softwaru tohoto zařízení a ochranná známka společnosti Google LLC. Google a YouTube jsou ochranné známky společnosti Google LLC. Asistent Google není k dispozici v některých jazycích a zemích. Dostupnost služeb se liší podle země a jazyka.
Pojmy HDMI a HDMI High-Definition Multimedia Interface a logo HDMI jsou ochranné známky nebo registrované ochranné známky společnosti HDMI Licensing Administrator, Inc. ve Spojených státech a jiných zemích.

