

**EXTENSIÓN DE PLACA iBLACK**

De utilidad en reposiciones, cuando la placa de calle a sustituir es de dimensiones superiores a la placa de calle a colocar o en instalaciones donde la pared presente irregularidades. Fijación directa a pared o a caja de empotrar. Preparado para amarre a pared (1) (2).

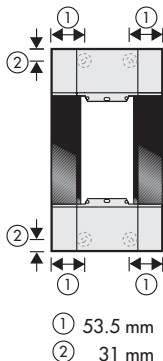
**iBLACK PANEL EXTENSION**

Useful for replacements when the entrance panel that is being replaced is of larger dimensions than the new entrance panel or for installations where the surface of the wall is uneven. Fixing direct to the wall or the flush-mounted box. Ready to be fixed to wall (1) (2).

**EXTENSION DE PLAQUE iBLACK**

Très utile pour des remplacements quand la plaque de rue à remplacer est plus grande que la nouvelle plaque de rue ou dans les installations où la surface du mur est irrégulière.

A fixer sur le mur ou sur le boîtier encastrable. Préparé pour la fixation sur le mur (1) (2).



① 53.5 mm

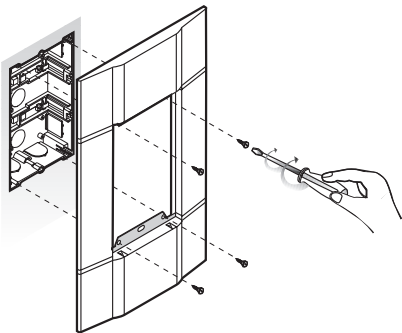
② 31 mm

**INSTRUCCIONES DE MONTAJE - ASSEMBLY INSTRUCTIONS - INSTRUCTIONS DE MONTAGE****FIJACIÓN A CAJA DE EMPOTRAR  
FIXING TO THE FLUSH-MOUNTED BOX  
FIXATION SUR LE BOÎTIER ENCASTRABLE**

- 1 Fije el marco de reposición a la caja de empotrar mediante los cuatro tornillos de sujeción que se suministran.

*Fix the cover frame to the flush-mounted box using the four screws supplied with the product.*

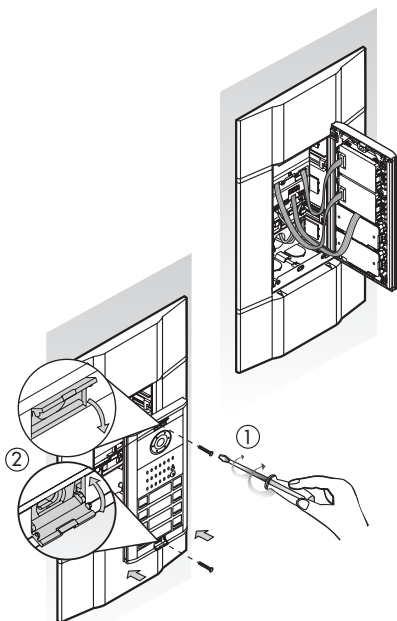
*Fixez le cadre au boîtier encastrable à l'aide des quatre vis qui sont fournies avec le produit.*



- 2 Realizadas las conexiones, cierre la placa de calle, presiónela contra el marco y fijela a la caja de empotrar y al marco con los tornillos de sujeción de la placa de calle (1). Cierre las tapas frontales superior e inferior (2).

*Once the connections have been made, close the entrance panel, pressing it against the frame, and fixing it to the flush-mounted box and to the frame by means of the fixing screws of the entrance panel (1). Close the top and bottom front covers (2).*

*Après avoir effectué les branchements, fermez la plaque de rue, appuyez-la sur le cadre et fixez-la sur le boîtier encastrable et sur le cadre à l'aide des vis de fixation de la plaque de rue (1). Fermez les couvercles frontaux supérieurs et inférieurs (2).*

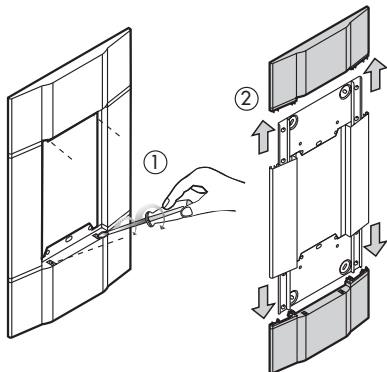


## FIJACIÓN A PARED FIXING DIRECTLY TO THE WALL FIXATION DIRECTE À MUR

- 1 Separe completamente los embellecedores superior e inferior del marco, aflojando los tornillos de sujeción.

*Completely separate the upper and lower decorative fittings of the frame by loosening the fixing screws.*

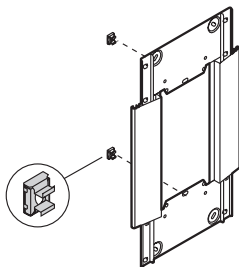
*Séparez complètement les enjoliveurs supérieur et inférieur du cadre en desserrant les vis de fixation.*



- 2 Coloque en el marco las tuercas que se suministran. De esta manera, dejará el marco preparado para poder fijar la placa de calle.

*Put in the cover frame the nuts supplied. The cover frame is now ready to fix the entrance panel to it.*

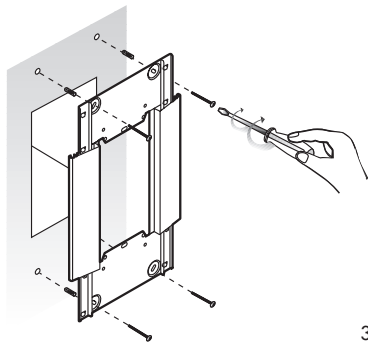
*Mettez sur l'enjoliveur les écrous fournis. De cette façon, le cadre sera prêt pour fixer la plaque de rue.*



- 3 Fije el marco a la pared en el lugar deseado. Utilice los tacos y tornillos suministrados.

*Fix the cover frame to the wall in the desired place. Use wall-plugs and screws provided.*

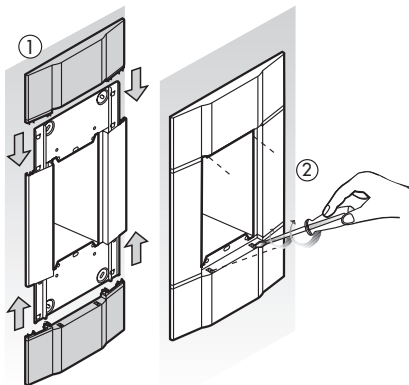
*Fixez le cadre au mur à l'emplacement choisi. Utilisez les chevilles et vis fournies pour la fixation.*



- 4 Coloque (1) y ajuste (2) los embellecedores superior e inferior del marco.

*Position (1) and attach (2) the upper and lower decorative fittings of the frame.*

Remplacez (1) et attachez (2) les enjoliveurs supérieur et inférieur du cadre.



- 5 Realizadas las conexiones, fije la placa de calle al marco con los tornillos de sujeción de la placa de calle (1). Cierre las tapas frontales superior e inferior (2).

*Once the connections have been made, fix the entrance panel to the frame using the fixing screws of the entrance panel (1). Close the top and bottom front covers (2).*

Après avoir effectué les branchements, fixez la plaque de rue sur le cadre à l'aide des vis de fixation de la plaque de rue (1). Fermez les couvercles frontaux supérieurs et inférieurs (2).

