



VIDEOPORTERO 2 HILOS - 2-WIRE VIDEO DOOR ENTRY SYSTEMS - VIDÉO PORTIER 2 FILS

SISTEMA DE PORTERO-VIDEOPORTERO CON PULSADORES  
DOOR-VIDEODOOR ENTRY SYSTEMS WITH PUSH-BUTTONS  
SISTÈMES DE PORTIER-VIDÉO PORTIER AVEC BOUTONS POUSSOIRS



GRF-302 • RVE-014 • TCB-074



VIDEOPORTERO 2 HILOS  
2-WIRE VIDEO DOOR ENTRY SYSTEM  
VIDÉO PORTIER 2 FILS



PORTERO 2 HILOS  
2-WIRE DOOR ENTRY SYSTEM  
PORTIER 2 FILS

## ÍNDICE

### PLACAS DE CALLE: MÓDULO SUPERIOR CON GRUPO FÓNICO

ELEMENTOS Y DIMENSIONES .....2

### SISTEMA 2 HILOS CON PULSADORES

DESCRIPCIÓN .....3

FUNCIONAMIENTO .....3

GENERALIDADES DE INSTALACIÓN: CABLEADO .....6

INSTALACIÓN BÁSICA .....8

INSTALACIÓN BÁSICA CON DISTRIBUIDOR. 2 COLUMNAS .....9

INSTALACIÓN CON 2 ACCESOS .....10

CONEXIÓN DEL GRUPO FÓNICO CON LA PLACA CON PULSADORES .....11

AMPLIACIÓN DE INSTALACIONES .....12

INSTRUCCIONES DE INSTALACIÓN Y AJUSTE .....13

CARACTERÍSTICAS TÉCNICAS .....17

VERIFICACIÓN DE LA INSTALACIÓN .....18

## INDEX

### ENTRANCE PANELS: UPPER MODULE WITH AUDIO UNIT

ELEMENTS AND DIMENSIONS .....2

### 2-WIRE SYSTEM WITH PUSHBUTTONS

DESCRIPTION .....3

OPERATION .....4

OVERVIEW OF THE INSTALLATION: WIRING .....6

BASIC INSTALLATION .....8

BASIC INSTALLATION WITH SPLITTER. 2 RISES .....9

INSTALLATION WITH 2 POINTS OF ENTRY .....10

HOW TO CONNECT THE AUDIO UNIT TO THE PUSHBUTTON PANEL .....11

EXTENDING INSTALLATIONS .....12

INSTALLING AND ADJUSTMENT INSTRUCTIONS .....13

TECHNICAL CHARACTERISTICS .....17

TROUBLE SHOOTING .....18

## SOMMAIRE

### PLAQUES DE RUE: MODULES SUPÉRIEURS

ELEMENTS ET MESURES .....2

### SYSTÈME À 2 FILS AVEC BOUTONS POUSSOIRS

DESCRIPTION .....3

FONCTIONNEMENT .....4

GÉNÉRALITÉS DE L'INSTALLATION: CÂBLAGE .....6

INSTALLATION STANDARD .....8

INSTALLATION STANDARD AVEC DISTRIBUTEUR. 2 COLONNES .....9

INSTALLATION AVEC 2 ACCÈS .....10

BRANCHEMENT DU GROUPE PHONIQUE A LA PLAQUE AVEC BOUTONS POUSSOIRS .....11

EXTENSION DES INSTALLATIONS .....12

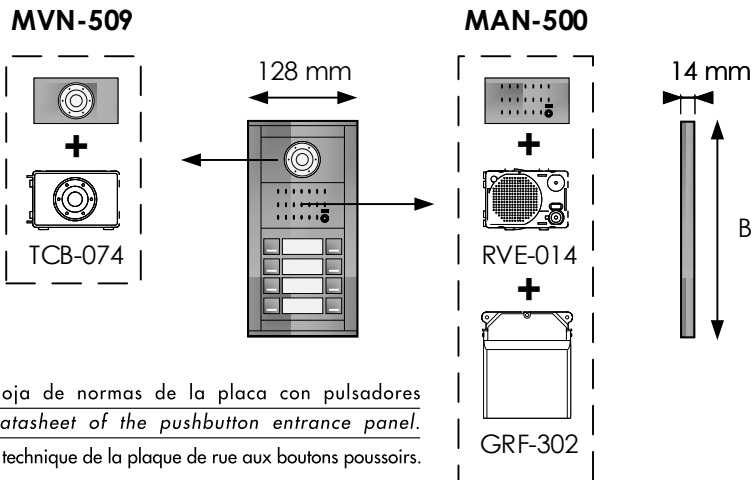
INSTRUCTIONS D'INSTALLATION ET DE RÉGLAGE .....13

CARACTÉRISTIQUES TECHNIQUES .....17

PROBLÈMES DE FONCTIONNEMENT .....18

**PLACAS DE CALLE: MÓDULO SUPERIOR CON GRUPO FÓNICO**  
**ENTRANCE PANELS: UPPER MODULE WITH AUDIO UNIT**  
**PLAQUES DE RUE: MODULES SUPÉRIEURS**

**ELEMENTOS Y DIMENSIONES - ELEMENTS AND DIMENSIONS - ELEMENTS ET MESURES**



B: Consulte hoja de normas de la placa con pulsadores

B: See the datasheet of the pushbutton entrance panel.

B: Voir la fiche technique de la plaque de rue aux boutons poussoirs.

**9670164 MAN-500**

Módulo grupo fónico sistema 2 hilos. Incluye grupo fónico modelo GRF-302, módulo frontal de placa de calle y módulo altavoz y micrófono, modelo RVE-014.

*Audio unit module, 2-wire system. Includes a GRF-302 audio unit, a front module of entrance panel and a RVE-014 speaker and microphone module.*

*Module de groupe phonique, système à 2 fils. Inclut groupe phonique GRF-302, module frontal de la plaque de rue et module haut-parleur et micro RVE-014.*

**9610044 GRF-302**

Grupo fónico sistema 2 hilos (no incluye módulo altavoz y micrófono).

*Audio unit, 2-wire system (does not include speaker and microphone module).*

*Groupe phonique système à 2 fils (n'inclut pas le module haut-parleur et micro).*

**9770035 RVE-014**

Módulo altavoz y micrófono.

*Speaker and microphone module.*

*Module haut-parleur et micro.*

**9640020 TCB-074**

Telecámara ACTIVE VIEW para sistema 2 hilos.

*ACTIVE VIEW video unit for 2-Wire video door entry system.*

*Caméra ACTIVE VIEW pour système à 2 fils.*

**ALCAD VÍDEOPORTERO 2 HILOS - 2-WIRE VIDEODOOR ENTRY SYSTEMS - VIDÉOPORTIER 2 FILS****SISTEMA 2 HILOS CON PULSADORES  
2-WIRE SYSTEM WITH PUSHBUTTONS  
SYSTÈME À 2 FILS AVEC BOUTONS POUSSOIRS****DESCRIPCIÓN - DESCRIPTION - DESCRIPTION**

- ▶ Sistema que permite realizar instalaciones de tamaño pequeño-medio.
  - ▶ El sistema permite gestionar instalaciones con:
    - Hasta 96 viviendas (monitores/teléfonos)
    - Hasta 6 puntos de entrada o accesos
  - ▶ Hasta 6 dispositivos (monitores/teléfonos) por vivienda
  - ▶ Conexión 2 hilos, sin polaridad de conexión, tanto entre placas como hacia los dispositivos (monitores/teléfonos) de las viviendas.
  - ▶ La programación de cada soporte de conexiones/teléfono se realiza desde la placa principal de la instalación.
  - ▶ Secreto de comunicación
  - ▶ Función de autoencendido con placa principal (desde teléfono) o en anillo (desde monitor).
  - ▶ Llamada electrónica. Tono de llamada en vivienda diferente en función de procedencia de la llamada (placa principal, placa no principal).
- 
- ▶ System for performing small to medium-sized installations.
  - ▶ This system makes it possible to manage installations with:
    - up to 96 houses (monitors/telephones)
    - up to 6 points of entry
  - ▶ Up to 6 devices (monitors/telephones) per dwelling
  - ▶ 2-wire connection, without connection polarity, both between panels and to the devices (monitors/telephones) in the dwellings.
  - ▶ The programming of each connection bracket and/or telephone is performed from the main panel of the installation.
  - ▶ Confidentiality feature
  - ▶ Automatic switch-on feature with main panel (from telephone) or looped (from monitor).
  - ▶ Electronic call. Different call tone in dwelling depending on origin of the call (i.e. whether from the main panel or another panel).
- 
- ▶ Système qui permet d'effectuer de petites et moyennes installations.
  - ▶ Ce système permet de gérer des installations avec:
    - jusqu'à 96 logements (moniteurs/téléphones)
    - jusqu'à 6 accès
  - ▶ Jusqu'à 6 appareils (moniteurs/téléphones) par logement
  - ▶ Connexion à 2 fils, sans polarité de connexion, aussi bien entre les plaques qu'aux appareils (moniteurs/téléphones) qui sont dans les logements.
  - ▶ La programmation de chaque support de connexion et/ou téléphone est effectuée depuis la plaque principale de l'installation.
  - ▶ Secret de conversation
  - ▶ Fonction d'auto-allumage avec la plaque principale (depuis le téléphone) ou en boucle (depuis le moniteur).
  - ▶ Appel électronique. Tonalité de l'appel différente dans le logement selon la provenance de l'appel (depuis la plaque principale ou depuis une autre plaque).

**FUNCIONAMIENTO**

Dos estados de funcionamiento: sistema en reposo y sistema activo.

**SISTEMA EN REPOSO**

Los teléfonos/monitores se encuentran por defecto inactivos, de manera que las funciones de comunicación con la placa de calle y apertura de puerta están inhabilitadas. Las placas de calle se encuentran en reposo, con el sistema de audio deshabilitado y a la espera de que se realice alguna llamada o de que algún teléfono active el sistema de autoencendido.

**SISTEMA ACTIVO**

El sistema pasa de estado de reposo a activo cuando el teléfono/monitor de una vivienda recibe llamada desde una placa de calle o cuando se activa la función de autoencendido desde uno de los teléfonos/monitores.

**Función de autoencendido**

Descolgando el auricular y pulsando el botón de autoencendido del teléfono/monitor, podrá establecer comunicación con la placa de calle principal del edificio, permitiéndole asimismo la apertura de la puerta. Tiempo de autoencendido: 60 segundos, hasta colgar el auricular o se realice una llamada desde placa de calle.

En caso de monitor, visualizará asimismo la imagen captada por la telecámara. La pulsación repetida del botón de autoencendido activará dicha función en cada una de las placas de calle de la instalación. Consulte "Función de autoencendido en anillo".

**Recepción de la llamada**

Sólo los teléfonos/monitores asociados al pulsador recibirán la llamada. Confirmación de llamada en placa. Si se levanta el auricular de otro teléfono/monitor, oírá tonos intermitentes. Si el auricular del teléfono/monitor está descolgado o no hay teléfono/monitor asociado a ese pulsador, la placa emitirá tonos intermitentes. Tiempo para contestar: 30 segundos. Tiempo de conversación máximo: 60 segundos. Prolongación tiempo de conversación: +60 segundos.

**Instalaciones con varios accesos**

La placa de calle desde la que se ha realizado la llamada permanece activa. Las placas instaladas en el resto de accesos se deshabilitan, no siendo posible realizar llamadas a las viviendas. La luz roja de dichas placas parpadeará durante los tiempos de contestación y conversación, permitiendo avisar al visitante de que otra placa del edificio está activada.

## ALCAD VÍDEOPORTERO 2 HILOS - 2-WIRE VIDEODOOR ENTRY SYSTEMS - VIDÉOPORTIER 2 FILS

### OPERATION

There are two operating states: system on standby and system active.

#### SYSTEM ON STANDBY

By default the telephones/monitors are inactive, so that the functions of communicating with the entrance panel and opening the door are disabled. The entrance panels are on standby, with the audio system disabled while waiting for a call to be made or for a telephone to activate the automatic switch-on system.

#### SYSTEM ACTIVE

The system changes from being on standby to being in the active state when the telephone/monitor in a dwelling receives a call from an entrance panel or when the automatic switch-on feature is activated from one of the telephones/monitors.

#### Automatic switch-on feature

By picking up the receiver and pressing the automatic switch-on button of the telephone/monitor, you will be able to establish communication with the main entrance panel of the building as well as to open the street door. Duration of automatic switch-on: 60 seconds, or until the receiver is put down or a call is made from the entrance panel.

If you have a monitor, you will also be able to see the image captured by the camera. Repeatedly pressing the automatic switch-on button will activate this feature in each of the entrance panels of the installation. See "The Looped automatic switch-on function".

#### Receiving a call

Only telephones/monitors associated to the pushbutton will receive the call. The call is confirmed at the entrance panel. If the receiver of another telephone/monitor is picked up, beeping tones will be heard. If the receiver of the telephone/monitor is off the hook or if no telephone/monitor is associated to that pushbutton, the panel will emit beeping tones. Time allowed to answer: 30 seconds. Maximum conversation time: 60 seconds. Prolongation of conversation time: +60 seconds.

#### Installations with several points of entry

The entrance panel from which the call has been made remains active. The panels installed at the other points of entry are disabled, i.e. they cannot be used to make calls to dwellings. The red light on these entrance panels will blink during the answering and conversation periods, thereby informing any visitor that another panel in the building is active.

### FONCTIONNEMENT

Il y a deux états de fonctionnement : système en veille et système actif.

#### SYSTÈME EN VEILLE

Par défaut, les téléphones/moniteurs sont inactifs, de sorte que les fonctions de communication avec la plaque d'entrée et d'ouverture de porte soient inhibées. Les plaques d'entrée sont en veille, avec le système audio inhibé en attendant que quelqu'un fasse un appel ou qu'un téléphone active le système d'autoallumage.

#### SYSTÈME ACTIF

Le système passe de l'état de veille à l'état actif lorsque le téléphone/moniteur d'un logement reçoit un appel depuis une plaque d'entrée ou lorsque la fonction d'autoallumage est activée depuis un des téléphones/moniteurs.

#### Fonction d'autoallumage

En décrochant le combiné et en appuyant sur le bouton d'auto-allumage du téléphone/du moniteur, vous pourrez établir la communication avec la plaque d'entrée principale de l'immeuble ; de même vous pourrez ouvrir la porte de la rue. Durée d'auto-allumage: 60 secondes, ou jusqu'à ce qu'on raccroche le combiné ou qu'on passe un appel depuis la plaque d'entrée.

Si vous avez un moniteur, vous pourrez également voir l'image captée par la caméra. Appuyer à plusieurs reprises sur le bouton d'auto-allumage activera cette fonction dans chacune des plaques d'entrée de l'installation. Voir "fonction d'auto-allumage en boucle".

#### Réception d'un appel

Seuls les téléphones/moniteurs associés à un bouton-poussoir recevront l'appel. Confirmation de l'appel sur la plaque d'entrée. Si le combiné d'un autre téléphone/moniteur est décroché, on entendra des tonalités intermittentes. Si le combiné du téléphone/moniteur est déjà décroché, ou si aucun téléphone/moniteur n'est associé à ce bouton-poussoir, la plaque émettra des tonalités intermittentes. Temps pour répondre : 30 secondes. Temps de conversation maximum : 60 secondes. Prolongation du temps de conversation: + 60 secondes.

#### Installations avec plusieurs accès

La plaque d'entrée depuis laquelle on a fait l'appel reste active. Les plaques installées aux autres accès sont inhibées et on ne peut pas s'en servir pour appeler les logements. La lumière rouge de ces plaques clignotera pendant les temps de réponse et de conversation, signalant ainsi au visiteur qu'une autre plaque de l'immeuble est activée.

## FUNCIÓN DE AUTOENCENDIDO EN ANILLO. VIDEO PORTERO 2 HILOS THE LOOPED AUTO-SWITCH-ON FUNCTION. 2-WIRE VIDEO DOOR ENTRY SYSTEM FONCTION D'AUTOALLUMAGE EN BOUCLE. VIDÉO PORTIER 2 FILS

El sistema de autoencendido permite activar en el monitor las funciones de visualización de imagen, comunicación con la placa de calle y apertura de puerta, sin haber recibido llamada.

En instalaciones con varios accesos puede activar dicha función de manera secuencial en las diferentes placas de calle de la instalación (autoencendido en anillo), pulsando de manera secuencial el botón de autoencendido.

En este caso (Vea dibujo inferior), al pulsar el botón de autoencendido primero se activará la placa principal (P) y posteriormente, y a medida que vaya pulsando dicho botón, cada una de las placas de calle secundarias del edificio (S1,S2,S3,S4,S5); volviendo finalmente a activar la placa principal.

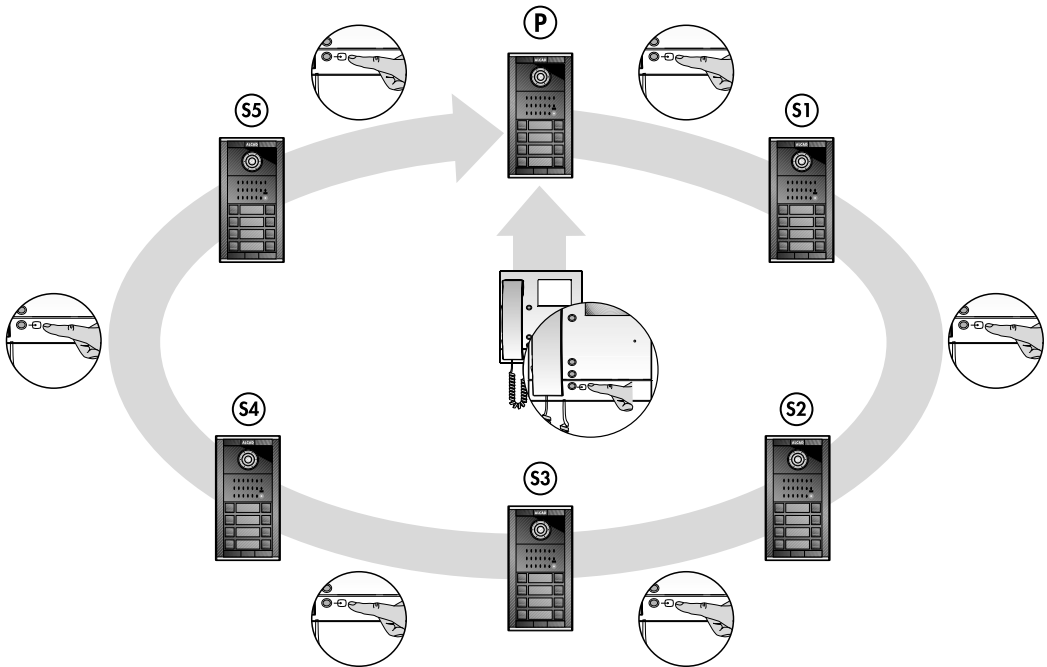
*The auto-switch-on function makes it possible to see the image on the monitor, communicate with the entrance panel and open the door without having received a call.*

*In installations with several access this function can be activated sequentially in the different entrance panels of the installation (looped auto-switch-on), by repeatedly pressing the auto-switch-on button. Thus (See picture below), when the auto-switch-on button is first pressed, the main entrance panel will be activated (P); then, as the button is pressed again and again, each of the secondary entrance panels of the building will be activated in turn (S1,S2,S3,S4,S5), until eventually the loop is completed and the main entrance panel is activated once again.*

Le système d'autoallumage permet d'activer sur l'écran les fonctions de visualisation de l'image, de communication avec la plaque de rue et d'ouverture de gâche, sans avoir reçu d'appel.

Dans des installations avec plusieurs accès cette fonction peut être activée de manière séquentielle dans les différentes plaques de rue de l'installation (autoallumage en boucle), en appuyant de manière séquentielle sur le bouton d'autoallumage.

Dans ce cas, (Voir l'image ci-dessous) appuyant sur le bouton d'autoallumage la plaque de rue principale (P) s'activera en premier et si le bouton reste appuyé, chacune des plaques de rue secondaire du bâtiment ensuite (S1,S2,S3,S4,S5), à la fin la plaque principale s'activera de nouveau.



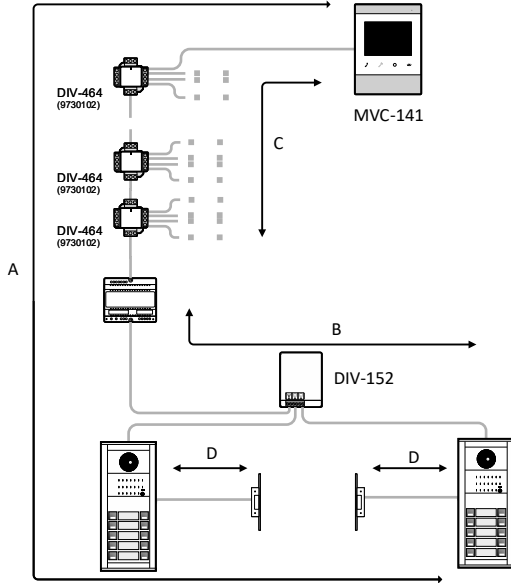
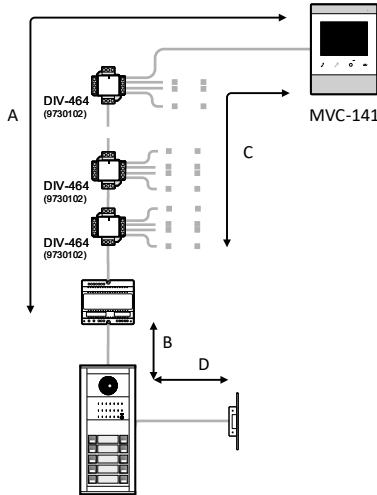
**GENERALIDADES DE INSTALACIÓN: CABLEADO - OVERVIEW OF THE INSTALLATION: WIRING  
GÉNÉRALITÉS DE L'INSTALLATION : CÂBLAGE**

**VIDEOPORTERO 2 HILOS - 2-WIRE VIDEO DOOR ENTRY SYSTEM - VIDÉOPORTIER 2 FILS**

Para distancias, número de equipos o tipos de cables diferentes a los indicados en las tablas pueden ser necesarios elementos adicionales (regeneradores de tensión de BUS, amplificadores de señal,...). Consulte al fabricante.

For distances, number of devices, or types of cable different from those shown in the tables, additional elements may be necessary (e.g. BUS voltage regenerators, signal amplifiers, etc.). Consult the manufacturer.

En ce qui concerne les distances, le nombre d'appareils, ou les types de câble différents de ceux indiqués dans les tableaux, des éléments complémentaires peuvent être nécessaires (régénérateurs de tension de BUS, amplificateurs du signal, etc.). Veuillez consulter le fabricant



**Tipo de cable, número total de monitores y distancias máximas  
Type of cable, total number of monitors and maximum distances  
Type de câble, nombre total de moniteurs et distances maximales**

MONITORES MONITORS MONITEURS	TIPO DE CABLE - CABLE TYPE - TYPE DE CABLE				
	CAB-307 1 mm <sup>2</sup> AWG: 17	TCA-100 UTP CAT 6E	CAB-007 1 mm <sup>2</sup> AWG: 17	CAB-004 0.5mm <sup>2</sup> AWG: 20	0.25mm <sup>2</sup> AWG: 22
8	A: 240m B: 145m C: 240m	A: 90m B: 30m C: 60m	A: 115m B: 115m C: 115m	A: 115m B: 70m C: 115m	A: 105m B: 35m C: 70m
16	A: 235m B: 140m C: 200m	A: 75m B: 30m C: 45m	A: 110m B: 110m C: 110m	A: 110m B: 70m C: 110m	A: 85m B: 35m C: 50m
24	A: 230m B: 135m C: 155m	A: 65m B: 30m C: 35m	A: 110m B: 110m C: 110m	A: 110m B: 65m C: 75m	A: 70m B: 30m C: 40m
32	A: 230m B: 135m C: 130m	A: 55m B: 30m C: 25m	A: 110m B: 110m C: 110m	A: 110m B: 65m C: 65m	A: 65m B: 30m C: 35m
40	A: 225m B: 130m C: 110m	A: 50m B: 25m C: 25m	A: 110m B: 110m C: 110m	A: 110m B: 65m C: 55m	A: 60m B: 30m C: 30m
48	A: 225m B: 125m C: 100m	A: 50m B: 25m C: 25m	A: 110m B: 110m C: 95m	A: 110m B: 60m C: 50m	A: 55m B: 30m C: 25m

LEYENDA - KEY - LEGENDE	
<b>A</b>	Distancia entre placa y monitor más alejado Distance between panel and monitor farthest away Distance entre la plaque et le moniteur le plus éloigné
<b>B</b>	Distancia entre placa e interface alimentador Distance between panel and power supply interface Distance entre la plaque et l'interface d'alimentation
<b>C</b>	Distancia entre interface alimentador y monitor más alejado Distance between power supply interface and monitor farthest away Distance entre l'interface d'alimentation et le moniteur le plus éloigné
<b>D</b>	Distancia entre placa y abrepuertas Distance between panel and electric lock Distance entre plaque d'entrée et gâche

ABREPUERTAS ELECTRIC LOCK GÂCHE	TIPO DE CABLE - CABLE TYPE - TYPE DE CABLE		
	CAB-307 1 mm <sup>2</sup> AWG: 17	CAB-007 1 mm <sup>2</sup> AWG: 17	CAB-004 0.5mm <sup>2</sup> AWG: 20
	D: 25m	D: 25m	D: 25m

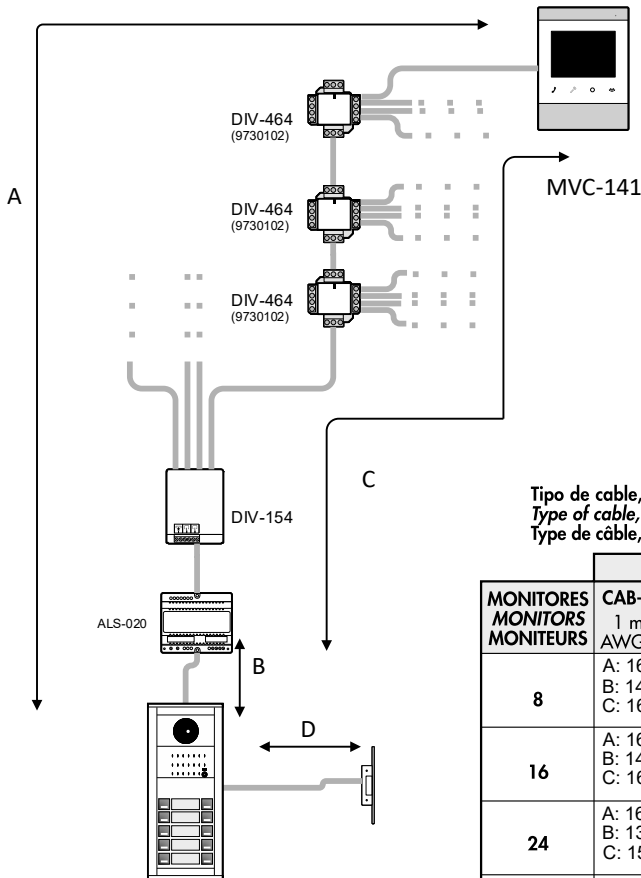
**ALCAD VÍDEOPORTERO 2 HILOS - 2-WIRE VIDEODOOR ENTRY SYSTEMS - VIDÉOPORTIER 2 FILS**

**VIDEOPORTERO 2 HILOS CON DISTRIBUIDOR - 2-WIRE VIDEODOOR ENTRY SYSTEM WITH SPLITTER - VIDÉOPORTIER 2 FILS AVEC DISTRIBUTEUR**

Para distancias, número de equipos o tipos de cables diferentes a los indicados en las tablas pueden ser necesarios elementos adicionales (regeneradores de tensión de BUS, amplificadores de señal,...). Consulte al fabricante.

*For distances, number of devices, or types of cable different from those shown in the tables, additional elements may be necessary (e.g. BUS voltage regenerators, signal amplifiers, etc.). Consult the manufacturer.*

En ce qui concerne les distances, le nombre d'appareils, ou les types de câble différents de ceux indiqués dans les tableaux, des éléments complémentaires peuvent être nécessaires (régénérateurs de tension de BUS, amplificateurs du signal, etc.). Veuillez consulter le fabricant



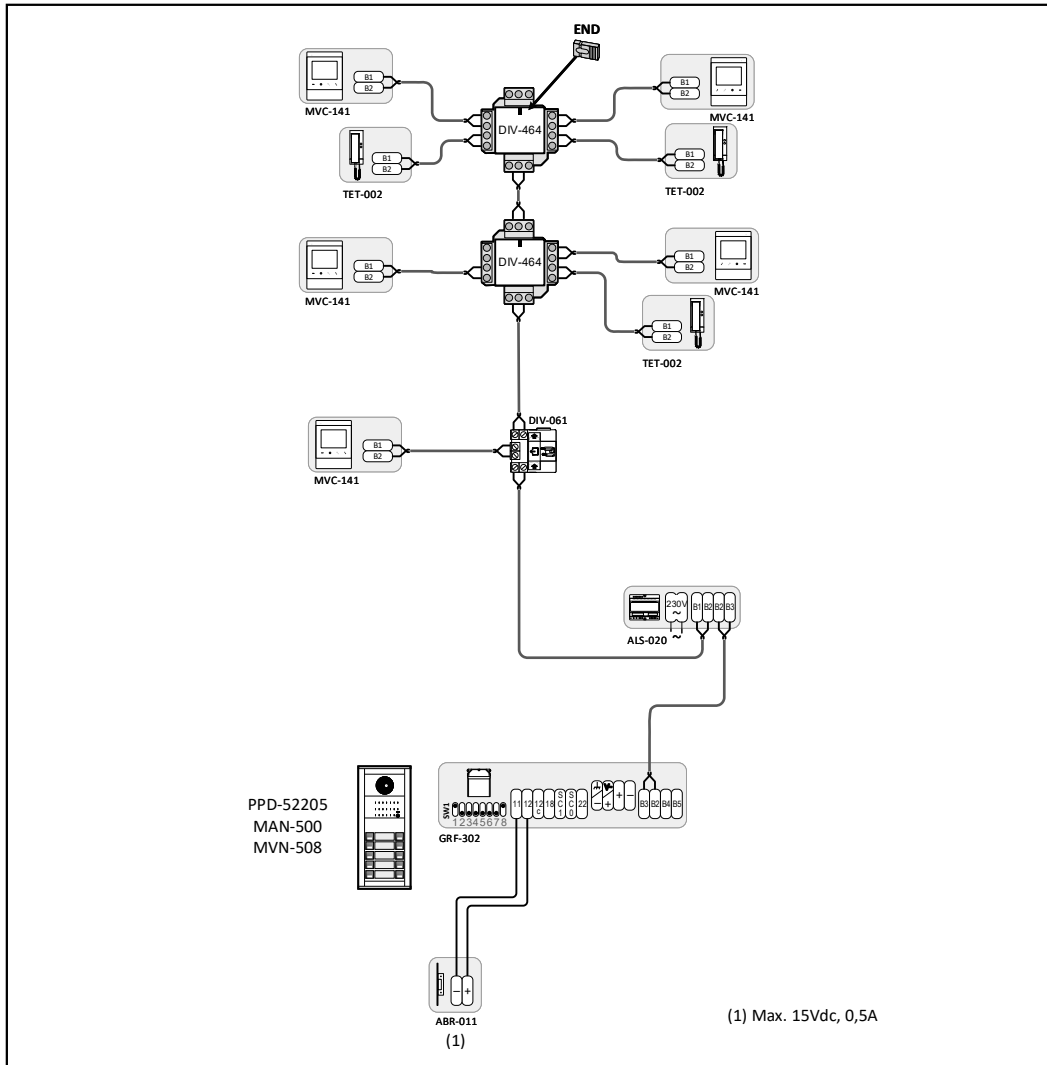
**Tipo de cable, número total de monitores y distancias máximas**  
*Type of cable, total number of monitors and maximum distances*  
**Type de câble, nombre total de moniteurs et distances maximales**

MONITORES MONITEURS	TIPO DE CABLE - CABLE TYPE - TYPE DE CABLE				
	CAB-307 1 mm <sup>2</sup> AWG: 17	TCA-100 UTP CAT 6E	CAB-007 1 mm <sup>2</sup> AWG: 17	CAB-004 0.5mm <sup>2</sup> AWG: 20	0.25mm <sup>2</sup> AWG: 22
8	A: 165m B: 145m C: 165m	A: 90m B: 30m C: 60m	A: 90m B: 90m C: 90m	A: 90m B: 70m C: 90m	A: 90m B: 35m C: 65m
16	A: 160m B: 140m C: 160m	A: 75m B: 30m C: 45m	A: 90m B: 90m C: 90m	A: 90m B: 70m C: 90m	A: 85m B: 35m C: 50m
24	A: 160m B: 135m C: 155m	A: 65m B: 30m C: 35m	A: 85m B: 85m C: 85m	A: 85m B: 65m C: 75m	A: 70m B: 30m C: 40m
32	A: 155m B: 135m C: 130m	A: 50m B: 30m C: 25m	A: 85m B: 85m C: 85m	A: 85m B: 65m C: 65m	A: 65m B: 30m C: 35m
40	A: 155m B: 130m C: 110m	A: 50m B: 25m C: 25m	A: 85m B: 85m C: 85m	A: 85m B: 65m C: 55m	A: 60m B: 30m C: 30m
48	A: 150m B: 125m C: 95m	A: 50m B: 25m C: 25m	A: 85m B: 85m C: 85m	A: 85m B: 60m C: 50m	A: 55m B: 30m C: 25m

LEYENDA - KEY - LEGENDE	
<b>A</b>	Distancia entre placa y monitor más alejado <i>Distance between panel and monitor farthest away</i> Distance entre la plaque et le moniteur le plus éloigné
<b>B</b>	Distancia entre placa e interface alimentador <i>Distance between panel and power supply interface</i> Distance entre la plaque et l'interface d'alimentation
<b>C</b>	Distancia entre interface alimentador y monitor más alejado <i>Distance between power supply interface and monitor farthest away</i> Distance entre l'interface d'alimentation et le moniteur le plus éloigné
<b>D</b>	Distancia entre placa y abrepuertas <i>Distance between panel and electric lock</i> Distance entre plaque d'entrée et gâche

ABREPUERTAS ELECTRIC LOCK GÂCHE	TIPO DE CABLE - CABLE TYPE - TYPE DE CABLE		
	CAB-307 1 mm <sup>2</sup> AWG: 17	CAB-007 1 mm <sup>2</sup> AWG: 17	CAB-004 0.5mm <sup>2</sup> AWG: 20
	D: 25m	D: 25m	D: 25m

## INSTALACIÓN BÁSICA - BASIC INSTALLATION - INSTALLATION STANDARD



### CONSIDERACIONES - REMARKS - OBSERVATIONS

#### Configuración de la placa de calle

Configure the street panel as main panel, see page 13.

#### Programación de los teléfonos/soportes de conexiones del monitor de cada vivienda

The telephone/connection bracket of the monitor of each dwelling must be programmed from the street panel of the building. Consult the sheet of norms of the telephone/connection bracket.

#### Configuring the entrance panel

Configure the entrance panel as the main panel: see page 13.

#### Programming the telephones/connection bracket of the monitor in each dwelling

The telephone/connection bracket of the monitor in each dwelling must be programmed from the entrance panel of the building. See the technical datasheet of the telephone/connection bracket of the monitor.

#### Configuration de la plaque d'entrée

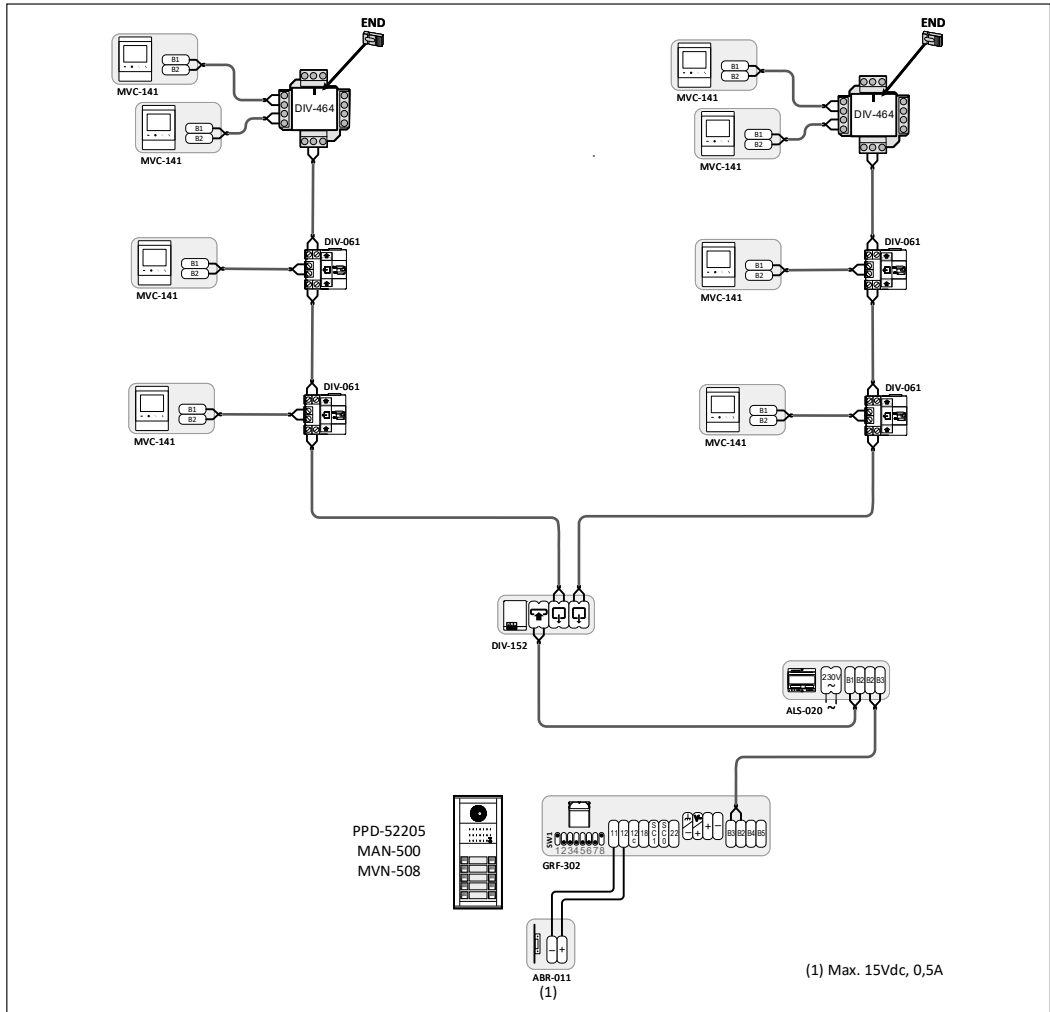
Configurez la plaque d'entrée comme plaque principale: voir page 13.

#### Programmation du téléphones/support de connexions du moniteur de chaque logement

The telephone/support of connexions du moniteur de chaque logement est programmé depuis la plaque d'entrée de l'immeuble. Voir la notice du téléphone/support de connexions.



## INSTALACIÓN BÁSICA CON DISTRIBUIDOR. 2 COLUMNAS BASIC INSTALLATION WITH SPLITTER. 2 RISES INSTALLATION STANDARD AVEC DISTRIBUTEUR. 2 COLONNES



### CONSIDERACIONES - REMARKS - OBSERVATIONS

#### Configuración de la placa de calle

Configure la placa de calle como placa principal, vea página 13.

#### Programación de los teléfonos/soportes de conexiones del monitor de cada vivienda

El teléfono/soporte de conexiones del monitor de cada vivienda se programará desde la placa de calle del edificio. Consulte la hoja de normas del teléfono/soporte de conexiones.

#### Configuring the entrance panel

Configure the entrance panel as the main panel; see page 13.

#### Programming the telephones/connection bracket of the monitor in each dwelling

The telephone/connection bracket of the monitor in each dwelling must be programmed from the entrance panel of the building. See the technical datasheet of the telephone/connection bracket of the monitor.

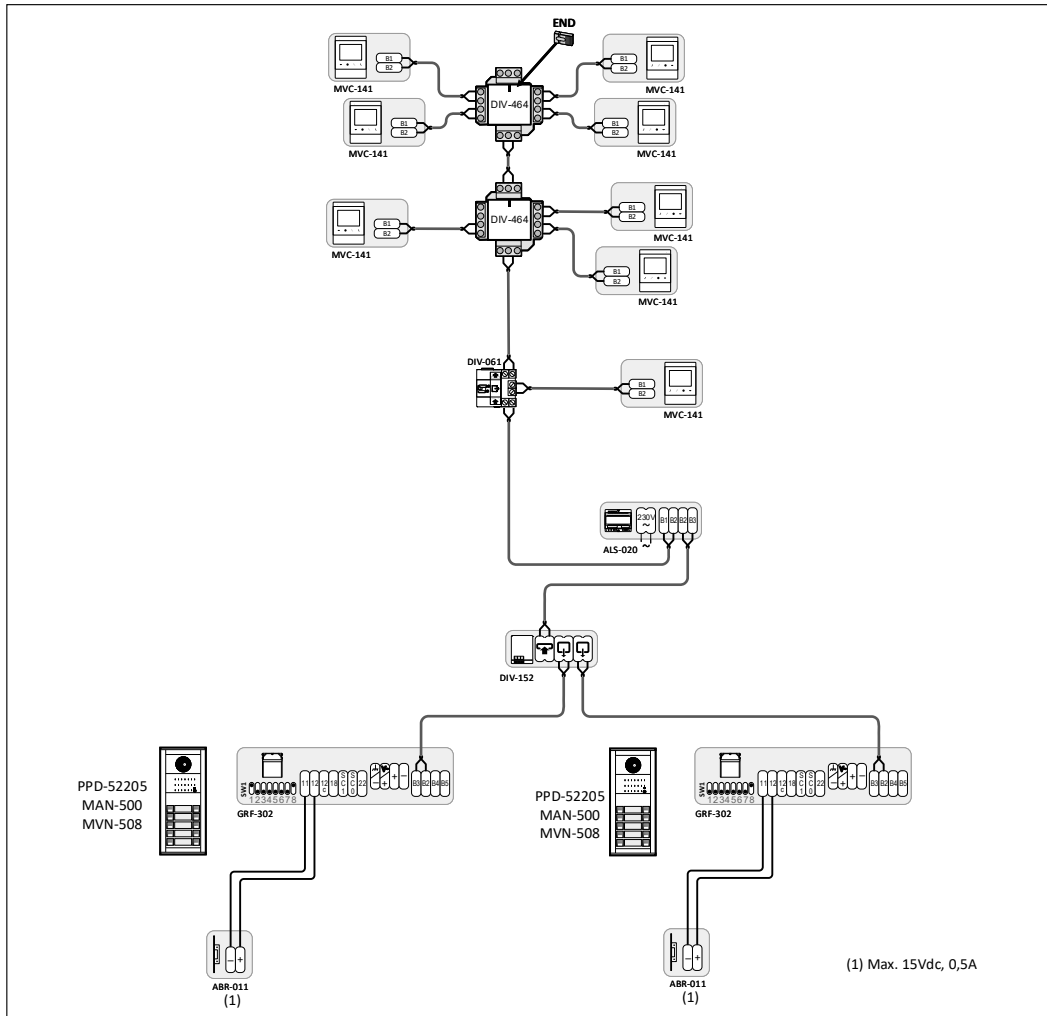
#### Configuration de la plaque d'entrée

Configurez la plaque d'entrée comme plaque principale; voir page 13.

#### Programmation du téléphones/support de connexions du moniteur de chaque logement

Le téléphone/support de connexions du moniteur de chaque logement est programmé depuis la plaque d'entrée de l'immeuble. Voir la notice du téléphone/support de connexions.

## INSTALACIÓN CON 2 ACCESOS INSTALLATION WITH 2 POINTS OF ENTRY INSTALLATION AVEC 2 ACCÈS



### CONSIDERACIONES - REMARKS - OBSERVATIONS

#### Configuración de la placa de calle

Configure the plate of street as main plate, see page 13.

#### Programación de los teléfonos/soportes de conexiones del monitor de cada vivienda

The telephone/connection bracket of the monitor of each dwelling must be programmed from the plate of street of the building. Consult the sheet of norms of the telephone/support of connections.

#### Configuring the entrance panel

Configure the entrance panel as the main panel: see page 13.

#### Programming the telephones/connection bracket of the monitor in each dwelling

The telephone/connection bracket of the monitor in each dwelling must be programmed from the entrance panel of the building. See the technical datasheet of the telephone/connection bracket of the monitor.

#### Configuration de la plaque d'entrée

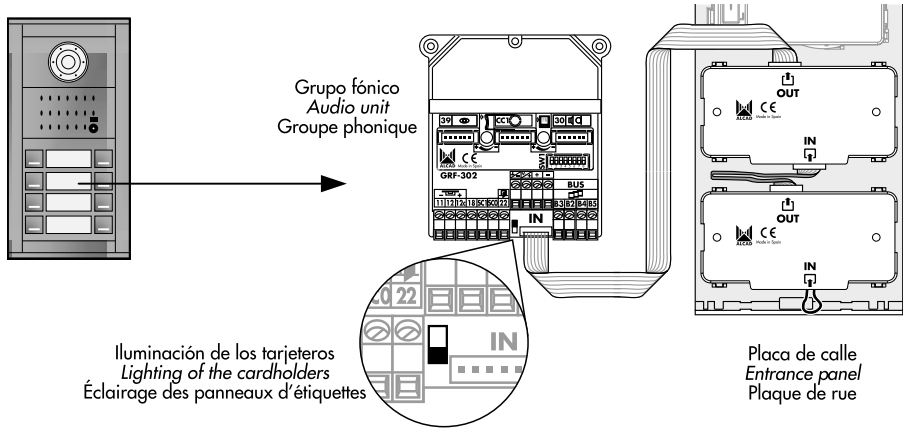
Configurez la plaque d'entrée comme plaque principale: voir page 13.

#### Programmation du téléphones/support de connexions du moniteur de chaque logement

Le téléphone/support de connexions du moniteur de chaque logement est programmé depuis la plaque d'entrée de l'immeuble. Voir la notice du téléphone/support de connexions.

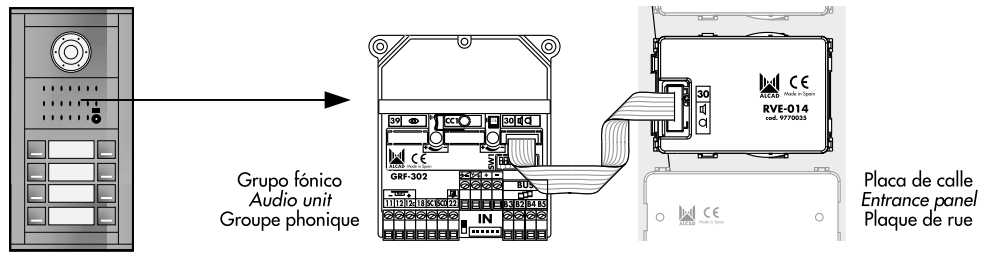
**CONEXIÓN DEL GRUPO FÓNICO CON LA PLACA DE PULSADORES**  
**HOW TO CONNECT THE AUDIO UNIT TO THE PUSHBUTTON PANEL**  
**BRANCHEMENT DU GROUPE PHONIQUE A LA PLAQUE AVEC BOUTONS POUSSOIRS**

**CONEXIÓN RPD-011, RPS-011, RPD-012, RPS-012 - HOW TO CONNECT RPD-011, RPS-011, RPD-012, RPS-012**  
**BRANCHEMENT RPD-011, RPS-011, RPD-012, RPS-012**

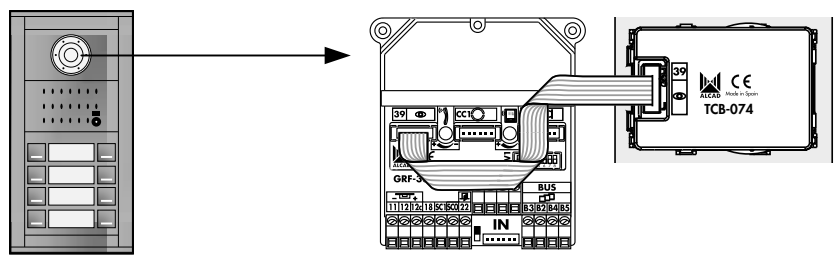


	Iluminación continua Permanent lighting Éclairage en continu		Iluminación mediante el pulsador de iluminación de la placa de calle Lighting using the light button on the entrance panel Éclairage ponctuel en appuyant sur le bouton de lumière de la plaque de rue
--	--	--	--

**CONEXIÓN RVE-014 - HOW TO CONNECT RVE-014 - BRANCHEMENT RVE-014**



**CONEXIÓN TCB-074 - HOW TO CONENCT TCB-074 - BRANCHEMENT TCB-074**



**ALCAD VÍDEOPORTERO 2 HILOS - 2-WIRE VIDEODOOR ENTRY SYSTEMS - VIDÉOPORTIER 2 FILS**

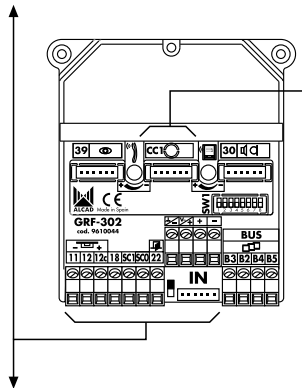
**AMPLIACIÓN DE INSTALACIONES - EXTENDING INSTALLATIONS - EXTENSION DES INSTALLATIONS**

Abrepuertas - Electric lock - Gâche				
Conexión - Connection - Connexion			Activación - Activation - Activation	
Abrepuertas estandar <i>Standard electric lock</i> Gâche standard	Abrepuertas inverso <i>Inverse electric lock</i> Gâche inverse	Alimentador para abrepuertas AC <i>Power supply for AC electric lock</i> Alimentation pour la gâche CA	Desde la vivienda <i>From the dwelling</i> Depuis l'appartement	Pulsadores externos <i>External pushbuttons</i> Poussoirs externes
<p>Alimentador <i>Power supply</i> Alimentation</p> <p>12 Vac</p> <p>▶ Abrepuertas: ▶ <i>Electric lock: 5 A max.</i> ▶ Gâche</p>				

(1) **Elemento de protección:** Colóquelo en las bornas del grupo fónico donde vaya a conectar el abrepuertas.

**Protective element:** Place it on the terminals of the audio unit where you intend to connect the electric lock.

**Élément de protection:** Placez-le sur les bornes du groupe phonique à l'endroit où vous comptez connecter la gâche.



Activación accesorios (modelos ASC-001, ASC-051....) mediante los pulsadores auxiliares de teléfono/monitor <i>Activation of accessories (models ASC-001, ASC-051, etc.) using auxiliary pushbuttons of the telephone/monitor</i> Activation des accessoires (modèles ASC-001, ASC-051....) par boutons-poussoirs auxiliaires du téléphone/moniteur			
Pulsador aux. 1 - <i>Aux. pushbuttons 1</i> - Bouton-poussoir aux. 1		Pulsador aux. 2 - <i>Aux. pushbuttons 2</i> - Bouton-poussoir aux. 2	
Conexión - Connection - Connexion	Activación - Activation - Activation	Conexión - Connection - Connexion	Activación - Activation - Activation
<p>Accesorio <i>Accessory</i> Accessoire</p>		<p>Accesorio <i>Accessory</i> Accessoire</p>	

(A) Con comunicación con la placa de calle - *With communication with the entrance panel* - Avec communication avec la plaque d'entrée

(B) Consulte configuración del soporte conexiones del monitor.  
*See configuration of the connection bracket of the monitor.*  
Voir configuration du support de connexions du moniteur.

(C) En teléfonos con pulsador auxiliar 2 - *On telephones with auxiliary pushbutton 2* - Pour les téléphones avec bouton-poussoir 2

**ALCAD VÍDEOPORTERO 2 HILOS - 2-WIRE VIDEODOOR ENTRY SYSTEMS - VIDÉOPORTIER 2 FILS****INSTRUCCIONES DE INSTALACIÓN Y AJUSTE  
INSTALLING AND ADJUSTMENT INSTRUCTIONS  
INSTRUCTIONS D'INSTALLATION ET DE RÉGLAGE****RECOMENDACIONES - RECOMMENDATIONS - RECOMMANDATIONS**

Antes de sujetar las placas de calle en las bisagras de la caja de empotrar, coloque y realice las conexiones del grupo fónico. De esta manera, realizará las conexiones con una mayor comodidad.

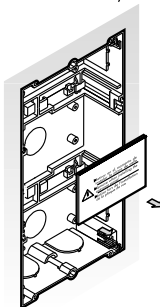
*Before fixing the entrance panel to the pins of the flush-mounted box, put the audio unit in position and make the connections. It is much easier to make the connections in this way.*

Avant de fixer la plaque d'entrée aux charnières du boîtier encastrable, mettez le groupe phonique en place et faites les raccordements. Il est beaucoup plus facile d'effectuer les connexions de cette manière.

- 1 Algunos modelos de cajas de empotrar llevan uno o varios refuerzos para su colocación. Si es su caso, retire dichas piezas.

*Some models of flush-mounted boxes have one or more reinforcements for fitting it to the wall. In such cases, remove these parts.*

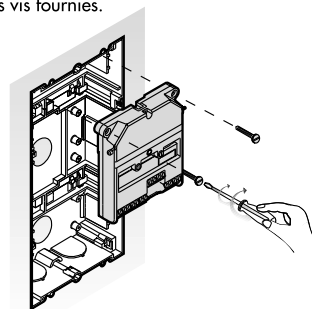
Certains modèles de boîtiers encastrables, sont pourvus d'un ou plusieurs renforts pour être positionnés. Dans certains cas, enlever ces pièces.



- 2 Fije el grupo fónico a la caja de empotrar con los tornillos suministrados.

*Fix the audio unit to the flush-mounted box using the screws provided.*

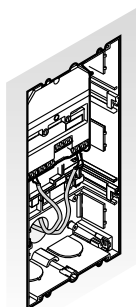
Attachez le group phonique au boîtier encastrable avec les vis fournies.



- 3 Realice las conexiones eléctricas. Consulte los esquemas de cableado (Páginas 6 a 10).

*Make the electrical connections. See the wiring diagrams (pages 6 a 10).*

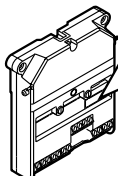
Réalisez les connexions électriques. Voir les schémas de câblage (pages 6 a 10).



- 4 Una vez realizadas las conexiones, determine la placa principal del sistema (placa desde la que se programan los soportes de conexiones /teléfonos). Si es el caso, asigne un número diferente a cada una de las placas de calle del resto de accesos (placas secundarias), comenzando por el 1.

*When the connections have been made, decide which panel will be the main panel of the system (i.e. the panel from which the connection brackets/telephones are programmed). If necessary, assign a different number to each entrance panel of the other points of entry (secondary panels), starting with the number 1.*

Les connexions une fois faites, décidez quelle plaque sera la plaque principale du système (c.-à-d. la plaque depuis laquelle on programme les supports de connexion/téléphones). Au besoin, assignez un numéro différent à chaque plaque d'entrée des autres accès (plaques secondaires), commençant par le numéro 1.

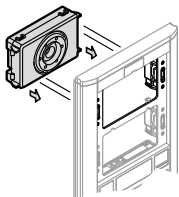


PLACAS DE CALLE ENTRANCE PANELS PLAQUES DE RUE	
PRINCIPAL MAIN PRINCIPALE	SECUNDARIAS SECONDARY SECONDARIES
ON 1 2 3 4 5 6 7 8	1 ON 1 2 3 4 5 6 7 8
ON 1 2 3 4 5 6 7 8	2 ON 1 2 3 4 5 6 7 8
ON 1 2 3 4 5 6 7 8	3 ON 1 2 3 4 5 6 7 8
ON 1 2 3 4 5 6 7 8	4 ON 1 2 3 4 5 6 7 8
ON 1 2 3 4 5 6 7 8	5 ON 1 2 3 4 5 6 7 8

- 5 Posicione la telecámara y presione para fijarlo a la placa de pulsadores.

*Put the video unit in position and press firmly to fix it to the pushbutton panel.*

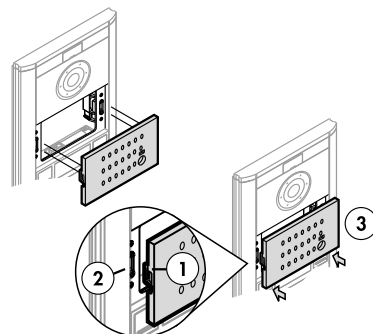
Positionnez la caméra et appuyez pour le fixer à la plaque de boutons-poussoirs.



- 6 Posicione el módulo frontal en la ventana de la placa de pulsadores, de manera que las pestañas de dicho módulo (1) queden encajadas en las guías laterales de la ventana (2). Presione para fijar el módulo frontal a la placa (3).

*Place the front module in the window of the pushbutton panel in such a way that the tabs of this module (1) clip into the guides on the sides of the window (2). Press firmly to fix the front module to the panel (3).*

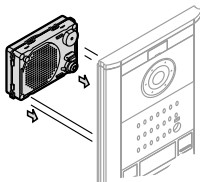
Positionnez le module frontal dans la fenêtre de la plaque de boutons-poussoirs de telle manière que les languettes du module (1) s'emboîtent dans les guides latéraux de la fenêtre (2). Appuyez pour fixer le module frontal à la plaque (3).



- 7 Posicione el módulo altavoz-micrófono y presione para fijarlo a la placa de pulsadores.

*Put the speaker-microphone module in position and press firmly to fix it to the pushbutton panel.*

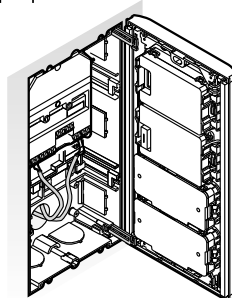
Positionnez le module haut-parleur et micro et appuyez pour le fixer à la plaque de boutons-poussoirs.



- 8 Sujete la placa en las bisagras de la caja de empotrar. Consulte hoja de normas de la placa con pulsadores.

*Fix the panel onto the hinges of the flush-mounted box. See the datasheet of the pushbutton entrance panel.*

Fixez la plaque sur les charnières du boîtier encastrable. Veuillez consulter la fiche technique de la plaque d'entrée aux boutons poussoirs.

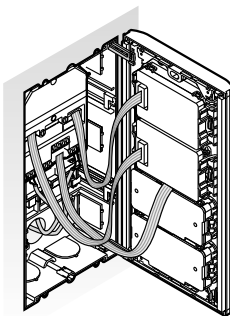


**ALCAD VÍDEOPORTERO 2 HILOS - 2-WIRE VIDEODOOR ENTRY SYSTEMS - VIDÉOPORTIER 2 FILS**

- 9 Realice las conexiones entre el grupo fónico y los diferentes elementos de la placa (pulsadores, módulo altavoz-micrófono, módulo telecámara, ...). Consulte "Conexión del grupo fónico con la placa con pulsadores", página 11.

*Make the connections between the audio unit and the different elements of the panel (pushbuttons, speaker-microphone module, camera module, etc.). See "How to connect the audio unit to the pushbutton panel", page 11.*

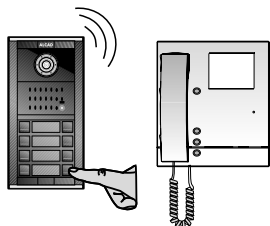
Faites les connexions entre le groupe phonique et les différents éléments de la plaque (boutons poussoirs, module de haut-parleur/microphone, module de caméra, etc.). Voir "Branchement du groupe phonique à la plaque avec boutons poussoirs", page 11.



- 10 Programe los soportes de conexiones/teléfonos desde la placa de calle principal (consulte la hoja de normas del soporte de conexiones/teléfono).

*Programme the connections brackets/telephones from the main entrance panel (see the technical datasheet that comes with the connections bracket/telephone).*

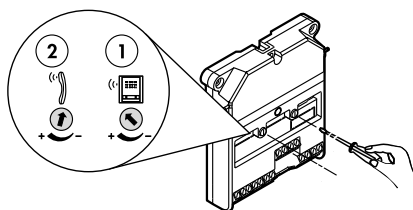
Programmer les support de connexions/téléphones sur la plaque de rue principale (voir le notice qui accompagne le support de connexion/téléphone).



- 11 Ajuste el volumen de audio en la placa de calle (1) y en los monitores/teléfonos (2).

*Adjust the volume level on the entrance panel (1) and on the monitors/telephones (2).*

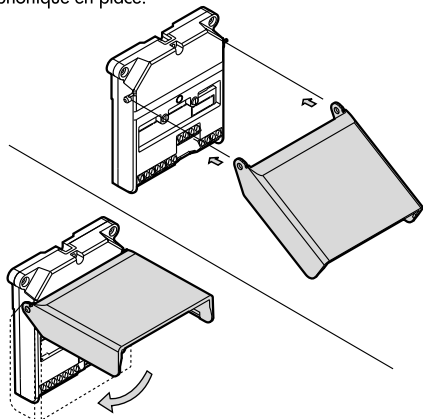
Régler le volume du son dans la plaque de rue (1) et dans les moniteurs/téléphones (2).



- 12 Coloque la tapa de protección del grupo fónico.

*Place the protective cover of the audio unit in position.*

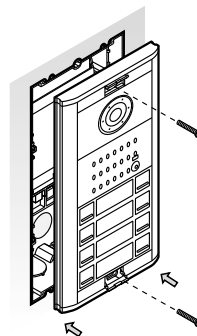
Mettez le couvercle de protection du groupe phonique en place.



- 13 Fije la placa a la caja de empotrar. Consulte hoja de normas de la placa con pulsadores.

*Fix the panel to the flush-mounted box. See the datasheet of the pushbutton entrance panel.*

Fixez la plaque au boîtier encastrable. Consultez la fiche technique de la plaque d'entrée aux boutons poussoirs.



- 14 En caso necesario, regule manualmente el ángulo de la telecámara, hasta conseguir la orientación deseada. Podrá regular hasta 10° en cada dirección y sentido.

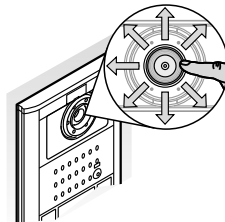
**Nota:** para mayor comodidad puede realizar este paso una vez fijada la placa de calle.

*If necessary, manually adjust the angle of the video unit until the desired orientation is obtained. You can adjust the angle up to 10° in all directions.*

**Note:** You may, for greater convenience, perform this step after the entrance panel has been fixed in place.

Si nécessaire, réglez manuellement l'angle de la caméra pour obtenir l'orientation souhaitée. Vous pouvez modifier l'angle jusqu'à 10° dans chaque direction.

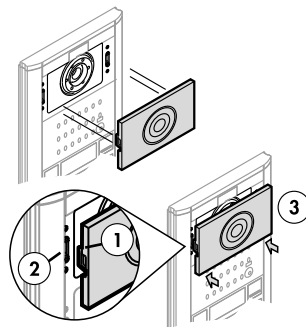
**Note:** Pour un plus grand confort, vous pouvez réaliser cette étape après avoir fixé la plaque d'entrée.



- 15 Posicione el módulo frontal en la ventana de la placa de pulsadores, de manera que las pestañas de dicho módulo (1) queden encajadas en las guías laterales de la ventana (2). Presione para fijar el módulo frontal a la placa (3).

*Place the front module in the window of the pushbutton panel in such a way that the tabs of this module (1) clip into the guides on the sides of the window (2). Press firmly to fix the front module to the panel (3).*

Positionnez le module frontal dans la fenêtre de la plaque de boutons-poussoirs de telle manière que les languettes du module (1) s'emboîtent dans les guides latéraux de la fenêtre (2). Appuyez pour fixer le module frontal à la plaque (3).





**ALCAD VÍDEOPORTERO 2 HILOS - 2-WIRE VIDEODOOR ENTRY SYSTEMS - VIDÉOPORTIER 2 FILS****CARACTERÍSTICAS TÉCNICAS - TECHNICAL CHARACTERISTICS - CARACTÉRISTIQUES TECHNIQUES**

**Nota:** Valores de referencia suministrados para la comprobación del equipo. No utilizar las bornas del equipo para alimentar dispositivos adicionales sin consulta previa al fabricante.

**Note:** Reference values are provided only to enable the checking of equipment and are reliable. Do not use the terminals of the equipment to feed additional devices without first consulting the manufacturer.

**Note:** Valeurs de références fournies pour la vérification de l'équipement et exclusivement. N'utiliser pas les bornes de l'équipement pour alimenter des dispositifs supplémentaires sans information préalable du fabricant.

**GRUPO FÓNICO GRF-302 - AUDIO UNIT GRF-302 - GROUPE PHONIQUE GRF-302**

<b>ALIMENTACIÓN POWER SUPPLY ALIMENTATION</b>	<b>Tensión Voltage Tension</b>	12.5 - 18 V $\overline{\text{---}}$
	<b>Corriente Current Courant</b>	350 mA (max)

Temperatura de funcionamiento - Operating temperature - Température de travail -10 .. +55 °C

**TENSIONES USUALES SEGÚN EL ESTADO DEL EQUIPO  
NORMAL VOLTAGES DEPENDING ON THE STATE OF THE EQUIPMENT  
TENSIONS USUELLES EN FONCTION DE L'ÉTAT DE L'ÉQUIPEMENT**

<b>BORNAS TERMINALS BORNES</b>	<b>INACTIVO INACTIVE INACTIF</b>	<b>REPOSO AT REST VEILLE</b>	<b>TRABAJO WORKING TRAVAIL</b>
+ , -		12.5 - 18 V $\overline{\text{---}}$	
B3 , B2		12.5 - 18 V $\overline{\text{---}}$	
B5 , B4		12.5 - 18 V $\overline{\text{---}}$	
22 , 18	3.3 V $\overline{\text{---}}$ $\pm$ 10%		0 V $\overline{\text{---}}$
SC1 , 18	0 V $\overline{\text{---}}$		4,5 V $\overline{\text{---}}$ $\pm$ 10%
SC0 , 18	0 V $\overline{\text{---}}$		4,5 V $\overline{\text{---}}$ $\pm$ 10%
12 , 11	0 V $\overline{\text{---}}$		12.5 - 18 V $\overline{\text{---}}$ <sup>(1)</sup>
12c , 11	12.5 - 18 V $\overline{\text{---}}$ <sup>(1)</sup>		0 V $\overline{\text{---}}$

Temperatura de funcionamiento - Operating temperature - Température de travail -10 .. +55 °C

(1) Valores válidos en el caso de no utilizar alimentación especial para abrepuertas.

(1) Values are valid provided that no special power supply is used for the electric lock.

(1) Ces valeurs sont valides si aucune alimentation spéciale n'est utilisée pour la gâche.

**MÓDULO ALTAVOZ Y MICRÓFONO RVE-014  
SPEAKER AND MICROPHONE MODULE RVE-014  
MODULE HAUT-PARLEUR ET MICRO RVE-014**

Temperatura de funcionamiento - Operating temperature - Température de travail -10 .. +55 °C

**TELECÁMARA TCB-074 – VIDEO UNIT TCB-074 – CAMÉRA TCB-074**

		<b>TCB-074</b>
<b>SENSOR SENSOR CAPTEUR</b>		1/3" WDR CMOS ACTIVE VIEW
<b>ILUMINACIÓN LIGHTING ILLUMINATION</b>		Leds blancos White leds Leds blanches
<b>ÁNGULO DE VISIÓN VIEW ANGLE ANGLE DE VISION</b>	<b>H</b>	60°
	<b>V</b>	45°
<b>ORIENTACIÓN ORIENTATION ORIENTATION</b>		↑ ← 10° → ↓

Temperatura de funcionamiento  
Operating temperature  
Température de travail

-10 .. +55 °C

## VERIFICACIÓN DE LA INSTALACIÓN

Para programar los soportes de conexiones/teléfonos, compruebe que se encuentra en la placa de calle principal del edificio (Posiciones del switch SW1 del grupo fónico: dibujo con las posiciones del microswitch 1 hacia arriba y del 2 hacia abajo) y que hay una única placa definida como principal en dicho edificio. Compruebe que tiene comunicación con la placa de calle principal, antes de presionar el pulsador que quiere asociar al soporte de conexiones/teléfono. Recuerde que la placa de calle emite tonos de confirmación cuando el soporte de conexiones/teléfono ha recibido el código (equipo programado). Si no puede programar los soportes de conexiones/teléfonos: revise la conexión entre los pulsadores y el grupo fónico y entre los cajetines de pulsadores.

### No funciona nada

Compruebe si el led del interface-alimentador está apagado. Con led apagado: a) verifique la tensión de red, b) desconecte las bornas B3, B2 y B1, B2 del interface-alimentador y verifique la tensión en bornas. Si no detecta tensión en dichas bornas, el interface-alimentador puede estar averiado. En caso contrario, compruebe si existe algún cortocircuito en las conexiones B3, B2 ó B1, B2 entre los equipos de la instalación.

Con led encendido: verifique la tensión entre las bornas B3, B2 y B1, B2. Desconecte las bornas B3, B2 y B1, B2 del interface-alimentador y verifique de nuevo la tensión en bornas. Si no encuentra el fallo, el interface-alimentador o el grupo fónico pueden estar averiados.

### No se ilumina el piloto del pulsador de iluminación

Compruebe la conexión 30 entre el módulo altavoz-micrófono y el grupo fónico. Si no detecta el fallo, el módulo altavoz-micrófono puede estar averiado.

### No se iluminan los tarjeteros

Configure la iluminación en modo continuo (consulte 'Configuración de la iluminación de los tarjeteros', página 10).

Si los tarjeteros permanecen apagados, revise la conexión de los pulsadores con el grupo fónico. Si no detecta el fallo, el grupo fónico puede estar averiado.

Si los tarjeteros se iluminan, revise la conexión 30 entre el módulo altavoz-micrófono y el grupo fónico. Si no detecta el fallo, el módulo altavoz-micrófono puede estar averiado.

### La placa de calle no emite ningún sonido al llamar

Verifique si suena la llamada en los monitores/teléfonos; en caso afirmativo, remítase al caso siguiente. Compruebe la conexión B3, B2 de la placa de calle hacia el interface-alimentador. Compruebe la conexión de los pulsadores con el grupo fónico. Si no detecta el fallo, el grupo fónico puede estar averiado.

### Suena la llamada en los monitores/teléfonos pero la placa de calle no emite ningún sonido al accionar el pulsador de llamada

Compruebe la conexión 30 entre el módulo altavoz-micrófono y el grupo fónico. Compruebe el ajuste del regulador de volumen de audio en placa. Si no detecta el fallo, el grupo fónico puede estar averiado.

### No suena la llamada en un monitor/teléfono

Si la placa de calle emite tonos intermitentes, remítase al caso siguiente. Si en la placa de calle se oye la confirmación de llamada, compruebe que el interruptor para regulación del volumen de llamada en el monitor/teléfono no se encuentra en la posición inferior (poner el símbolo del altavoz tachado). Si no encuentra el fallo, el monitor/teléfono o el pulsador de la placa pueden estar averiados.

### La placa de calle emite tonos intermitentes al llamar

Si el problema sucede con todos los monitores/teléfonos, compruebe la conexión B1, B2 del interface-alimentador hacia los monitores-teléfonos.

La llamada no ha sonado en el monitor/teléfono. Si el problema ocurre desde todas las placas de calle de la instalación, asegúrese que el soporte de conexiones/teléfono ha sido programado y que el auricular del monitor/teléfono está colgado. Compruebe que el interruptor de programación del soporte de conexiones/teléfono está en la posición ON. Revise

la conexión B3, B2 del grupo fónico hacia el interface-alimentador y la conexión B1, B2 de éste hacia los monitores/teléfonos. Si no detecta el fallo, el soporte de conexiones/teléfono o algún equipo de la instalación pueden estar averiados.

Si el problema ocurre sólo desde una de las placas de calle de la instalación, compruebe la conexión de dicha placa con el resto de placas. Si no detecta el fallo, el grupo fónico de dicha placa puede estar averiado.

### No se oye ningún monitor/teléfono desde la placa de calle

Compruebe la conexión 30 entre el módulo altavoz-micrófono y el grupo fónico. Compruebe el ajuste del regulador de volumen de audio en el grupo fónico. Si no detecta el fallo, el módulo altavoz-micrófono puede estar averiado.

### No se oye un monitor/teléfono desde la placa de calle

Revise las conexiones del cable entre el auricular y la base del monitor/teléfono. Compruebe el pulsador de colgado de la base del monitor/teléfono. Si no detecta el fallo, el monitor/teléfono puede estar averiado.

### No se oye la placa de calle en ningún teléfono

Compruebe la conexión 30 entre el módulo altavoz-micrófono y el grupo fónico. Compruebe el ajuste del regulador de volumen de audio en el grupo fónico. Si no detecta el fallo, el módulo altavoz-micrófono puede estar averiado.

### No se oye la placa de calle en un teléfono

Revise las conexiones del cable entre el auricular y la base del monitor/teléfono. Compruebe el pulsador de colgado de la base del monitor/teléfono. Si no detecta el fallo, el monitor/teléfono puede estar averiado.

### El sonido se acopla en todos los teléfonos

Ajuste los reguladores de volumen de audio en el grupo fónico. Si no detecta el fallo, el módulo altavoz-micrófono puede estar averiado.

### No funciona el abrepuertas

Desconecte en el grupo fónico los cables de las bornas 11, 12 ó 11, 12c, según sea el caso. Verifique la tensión entre dichas bornas, realizando un puente entre las bornas 22 y 18. Si no hay tensión o la tensión es inferior a la especificada, el grupo fónico puede estar averiado. Si la tensión es correcta, revise las conexiones del abrepuertas. Si no detecta el fallo, el abrepuertas puede estar averiado.

### En instalaciones de múltiple acceso, llamando en una de las placas no se inhabilitan el resto de placas del sistema

Compruebe las conexiones B3, B2 entre las diferentes placas del sistema. Si no detecta el fallo, el grupo fónico puede estar averiado.

### El sistema de video no funciona en ningún monitor: autoencendido, encendido de pantalla al recibir llamada

Compruebe la conexión 39 entre la telecámara y el grupo fónico. En sistemas en color, compruebe que al realizar llamada, se encienden los leds de la telecámara. Si no detecta el fallo, la telecámara o el grupo fónico pueden estar averiados.

### El sistema de video no funciona en un monitor: autoencendido, encendido de pantalla al recibir llamada

Compruebe que el interruptor del monitor para desactivar el video está en la posición ON. Compruebe que el led rojo del monitor está encendido. Compruebe la conexión entre el monitor y el soporte de conexiones. En caso de varios monitores en la misma vivienda, consulte 'Instalación de varios monitores en la misma vivienda'. Si no encuentra el fallo, el monitor puede estar averiado.

### El autoencendido no funciona en ningún monitor/teléfono

Compruebe que el sistema no está ocupado. Compruebe que hay una única placa definida como principal en el edificio (Posiciones del switch SW1 del grupo fónico: dibujo con las posiciones del microswitch 1 hacia arriba y del 2 hacia abajo). En caso de varios accesos, verifique que las placas secundarias han sido numeradas de manera consecutiva de 1 a 5 (consulte 'Configuración placa de calle secundaria'). Si no detecta el fallo, el grupo fónico puede estar averiado.

### El autoencendido no funciona en un monitor/teléfono

Compruebe que el sistema no está ocupado. Si no detecta el fallo, el soporte de conexiones o el monitor pueden estar averiados.

## TROUBLE SHOOTING

To program the connection brackets/telephones, make sure that you are doing so in the main entrance panel of the building (positions of the SW1 switch of the audio unit: see illustration showing microswitch 1 up and microswitch 2 down) and that only one panel has been defined as the main panel of this building. Check that you have communication with the main entrance panel, before pressing the pushbutton you wish to associate to the connection bracket/telephone. Remember that the entrance panel emits confirmation tones when the connection bracket/telephone has received the code (i.e. when the equipment is programmed). If you are unable to program the connection brackets/telephones, check the connection between the pushbuttons and the audio unit and between the pushbutton units.

### Nothing works

Check whether the LED of the power supply unit interface is lit. With LED unlit: a) check the mains voltage, b) disconnect terminals B3, B2 and B1, B2 of the power supply unit interface and check the voltage in the terminals. If no voltage is detected in these terminals, the power supply unit interface may be defective. If a voltage is detected, check that there is no short circuit in the connections B3, B2 or B1, B2 between the devices of the installation. With LED lit: check the voltage between terminals B3, B2 and B1, B2. Disconnect terminals B3, B2 and B1, B2 of the power supply unit interface and re-check the voltage in the terminals. If no fault is detected, the power supply unit interface or the audio unit may be defective.

**The pilot of the lighting pushbutton does not light up**  
Check connection 30 between the speaker-microphone module and the audio unit. If no fault is detected, the speaker-microphone module may be defective.

### The card-holders do not light up

Configure the lighting in continuous mode (see "Configuration of the lighting of the card-holders", page 10). If the card-holders remain unlit, check the connection of the pushbuttons with the audio unit. If no fault is detected, the audio unit may be defective.

If the card-holders light up, check connection 30 between the speaker-microphone module and the audio unit. If no fault is detected, the speaker-microphone module may be defective.

**The entrance panel does not emit any sound when a call is made**

Check whether the call rings on the monitors/telephones; if it does, see the following paragraph. Check connection B3, B2 of the entrance panel to the power supply unit interface. Check the connection of the pushbuttons with the audio unit. If no fault is detected, the audio unit may be defective.

**The call rings on the monitors/telephones but the entrance panel does not emit any sound when the call pushbutton is pressed**

Check connection 30 between the speaker-microphone module and the audio unit. Check the adjustment of the volume control in the entrance panel. If no fault is detected, the audio unit may be defective.

**The call does not ring on a monitor/telephone**

If the entrance panel emits beeping tones, see the following paragraph. If the call confirmation is heard at the entrance panel, check that the call volume control switch on the monitor/telephone is not in the lowest position (put the cancelled speaker symbol). If no fault is detected, the monitor/telephone or the pushbutton of the panel may be defective.

**The entrance panel emits beeping tones when a call is made**

If the problem occurs with all the monitors/telephones, check the connection B1, B2 of the power supply unit interface to the monitors/telephones.

If the call has not rung on the monitor/telephone and if the problem occurs from all the entrance panels of the installation, make sure that the connection bracket/telephone has been programmed and that the receiver of the monitor/telephone has been hung up. Check that the programming switch of the connection bracket/telephone is set to the ON position. Re-check connection B3, B2 of the audio unit to the power supply unit interface and

connection B1, B2 of the power supply unit interface to the monitors/telephones. If no fault is detected, the connection bracket/telephone or other equipment of the installation may be defective.

If the problem occurs from only one of the entrance panels of the installation, check the connection of this panel with the other panels. If no fault is detected, the audio unit of this panel may be defective.

**No monitor/telephone can be heard at the entrance panel**

Check connection 30 between the speaker-microphone module and the audio unit. Check the setting of the volume control in the audio unit. If no fault is detected, the speaker-microphone module may be defective.

**One monitor/telephone cannot be heard at the entrance panel**

Check the connections of the cable between the receiver and the base of the monitor/telephone. Check the hang-up pushbutton on the base of the monitor/telephone. If no fault is detected, the monitor/telephone may be defective.

**The entrance panel cannot be heard on any telephone**

Check connection 30 between the speaker-microphone module and the audio unit. Check the setting of the volume control in the audio unit. If no fault is detected, the speaker-microphone module may be defective.

**The entrance panel cannot be heard on one telephone**

Check the connections of the cable between the receiver and the base of the monitor/telephone. Check the hang-up pushbutton on the base of the monitor/telephone. If no fault is detected, the monitor/telephone may be defective.

**Feedback is produced on all the telephones**

Check the volume controls in the audio unit. If no fault is detected, the speaker-microphone module may be defective.

**The electric lock does not work**

In the audio unit, disconnect the wires of terminals 11, 12 or 11, 12c, as applicable to your case. Check the voltage between these terminals, making a bridge between terminals 22 and 18. If there is no voltage or if the voltage is lower than that specified, the audio unit may be defective. If the voltage is correct, check the connections of the electric lock. If no fault is detected, the electric lock may be defective.

**In an installation with several points of entry, making a call from one of the panels does not disable the other panels of the system**

Check connections B3, B2 between the different panels of the system. If no fault is detected, the audio unit may be defective.

**The video system does not work on any monitor: automatic switch-on and normal screen switch-on do not work when a call is received**

Check connection 39 between the camera and the audio unit. In colour systems, check that when a call is made, the LEDs of the camera light up. If no fault is detected, the camera or the audio unit may be defective.

**The video system does not work on one monitor: automatic switch-on and normal screen switch-on do not work when a call is received**

Check that the video ON/OFF switch on the monitor is set to the ON position. Check that the red LED on the monitor is lit up. Check the connection between the monitor and the connection bracket. If there are several monitors in the same dwelling, see "Installation of several monitors in the same dwelling". If no fault is detected, the monitor may be defective.

**Automatic switch-on does not work on any monitor/telephone**

Check that the system is not engaged. Check that only one entrance panel has been defined as the main panel of the building (positions of SW1 switch of the audio unit: see illustration showing microswitch 1 up and microswitch 2 down). If there are several points of entry, check that the secondary panels have been numbered consecutively from 1 to 5 (see "Configuring a secondary entrance panel"). If no fault is detected, the audio unit may be defective.

**Automatic switch-on does not work on one monitor/telephone**

Check that the system is not engaged. If no fault is detected, the connection bracket or the monitor may be defective.

## PROBLÈMES DE FONCTIONNEMENT

Pour programmer les supports de connexions/téléphones, vérifiez que vous le faites dans la plaque d'entrée principale du bâtiment (positions du commutateur SW1 du groupe phonique : voir l'illustration montrant le microinterrupteur 1 positionné vers le haut et le microinterrupteur 2 vers le bas) et qu'une seule plaque a été définie comme plaque principale de l'immeuble. Vérifiez que vous êtes en communication avec la plaque d'entrée principale, avant d'appuyer sur le bouton-poussoir que vous souhaitez associer au support de connexions/ téléphone. Rappelez-vous que la plaque d'entrée émet des tonalités de confirmation quand le support de connexion/téléphone a reçu le code (c.-à-d. quand l'équipement est programmé). Si vous ne pouvez pas programmer les supports de connexion/téléphones, vérifiez le raccordement entre les boutons-poussoirs et le groupe phonique et entre les unités de bouton-poussoir.

### Rien ne fonctionne

Vérifiez si la LED de l'interface-alimentation est éteinte.

Avec la LED éteinte : a) vérifiez la tension du réseau, b) déconnectez les bornes B3, B2 et B1, B2 de l'interface-alimentation et vérifiez la tension dans les bornes. Si aucune tension n'est détectée dans ces bornes, l'interface-alimentation peut être défectueuse. Si une tension est détectée, vérifiez qu'il n'y a pas de court-circuit dans les raccordements B3, B2 ou B1, B2 entre les dispositifs de l'installation.

Avec la LED allumée : vérifiez la tension entre les bornes B3, B2 et B1, B2. Déconnectez les bornes B3, B2 et B1, B2 de l'interface-alimentation et vérifiez à nouveau la tension dans les bornes. Si vous ne trouvez pas la source du problème, l'interface-alimentation ou le groupe phonique peut être défectueux.

### Le voyant du bouton-poussoir d'éclairage ne s'allume pas

Vérifiez la connexion 30 entre le module haut-parleur-microphone et le groupe phonique. Si vous ne trouvez pas la source du problème, le module haut-parleur-microphone peut être défectueux.

### Les panneaux d'étiquettes ne s'allument pas

Configurez l'éclairage en mode continu (voir « Configuration de l'éclairage des panneaux d'étiquettes », page 10).

Si les panneaux d'étiquettes restent éteints, vérifiez le raccordement des boutons-poussoirs avec le groupe phonique. Si vous ne trouvez pas la source du problème, le groupe phonique peut être défectueux.

Si les panneaux d'étiquettes s'allument, vérifiez la connexion 30 entre le module haut-parleur-microphone et le groupe phonique. Si vous ne trouvez pas la source du problème, le module haut-parleur-microphone peut être défectueux.

### La plaque d'entrée n'émet aucun son lors d'un appel

Vérifiez si l'appel sonne dans les moniteurs/téléphones ; si c'est le cas, reportez-vous au paragraphe suivant. Vérifiez la connexion B3, B2 de la plaque d'entrée vers l'interface-alimentation. Vérifiez le raccordement des boutons-poussoirs avec le groupe phonique. Si vous ne trouvez pas la source du problème, le groupe phonique peut être défectueux.

### L'appel sonne dans les moniteurs/téléphones mais la plaque d'entrée n'émet aucun son lorsqu'on appuie sur le bouton-poussoir d'appel

Vérifiez la connexion 30 entre le module haut-parleur-microphone et le groupe phonique. Vérifiez le réglage du régulateur de volume dans la plaque d'entrée. Si vous ne trouvez pas la source du problème, le groupe phonique peut être défectueux.

### L'appel ne sonne pas dans un moniteur/téléphone

Si la plaque d'entrée émet des tonalités intermittentes, reportez-vous au paragraphe suivant. Si on entend la confirmation de l'appel dans la plaque d'entrée, vérifiez que l'interrupteur qui régule le volume d'appel dans le moniteur/téléphone n'est pas dans la position la plus basse (mettre le symbole de haut-parleur barré). Si vous ne trouvez pas la source du problème, le moniteur/téléphone ou le bouton-poussoir de la plaque peut être défectueux.

### La plaque d'entrée émet des tonalités intermittentes lors d'un appel

Si le problème se passe avec tous les moniteurs/téléphones, vérifiez la connexion B1, B2 de l'interface-alimentation vers les moniteurs/téléphones.

Si l'appel n'a pas sonné dans le moniteur/téléphone et si le problème existe avec toutes les plaques d'entrée de l'installation, assurez-vous que le support de connexions/téléphone a été programmé et que le combiné du moniteur/téléphone a été raccorché. Vérifiez que l'interrupteur de programmation du support de connexions/téléphone est mis sur la position ON. Vérifiez de nouveau la connexion B3, B2 du groupe phonique vers l'interface-alimentation et la connexion B1, B2 de l'interface-alimentation vers les moniteurs/téléphones. Si vous ne trouvez pas la source du problème, le support des connexions/téléphones ou quelque autre équipement de l'installation peut être défectueux.

Si le problème se pose uniquement avec une plaque d'entrée de l'installation, vérifiez le raccordement de cette plaque avec les autres plaques. Si vous ne trouvez pas la source du problème, le groupe phonique de cette plaque peut être défectueux.

### On n'entend aucun moniteur/téléphone à la plaque d'entrée

Vérifiez la connexion 30 entre le module haut-parleur-microphone et le groupe phonique. Vérifiez la position du régulateur de volume dans le groupe phonique. Si vous ne trouvez pas la source du problème, le module haut-parleur-microphone peut être défectueux.

### On n'entend pas un des moniteurs/téléphones à la plaque d'entrée

Vérifiez les raccordements du câble entre le combiné et la base du moniteur/téléphone. Vérifiez le bouton de raccorchage de la base du moniteur/téléphone. Si vous ne trouvez pas la source du problème, le moniteur/téléphone peut être défectueux.

### On n'entend pas la plaque d'entrée sur aucun téléphone

Vérifiez la connexion 30 entre le module haut-parleur-microphone et le groupe phonique. Vérifiez la position du régulateur de volume dans le groupe phonique. Si vous ne trouvez pas la source du problème, le module haut-parleur-microphone peut être défectueux.

### On n'entend pas la plaque d'entrée sur un des téléphones

Vérifiez les raccordements du câble entre le combiné et la base du moniteur/téléphone. Vérifiez le bouton de raccorchage de la base du moniteur/téléphone. Si vous ne trouvez pas la source du problème, le moniteur/téléphone peut être défectueux.

### Il y a de la rétroaction dans tous les téléphones

Vérifiez les régulateurs de volume dans le groupe phonique. Si vous ne trouvez pas la source du problème, le module haut-parleur-microphone peut être défectueux.

### La gâche ne fonctionne pas

Dans le groupe phonique, déconnectez les câbles des bornes 11, 12 ou 11, 12c, selon le cas. Vérifiez la tension entre ces bornes, en réalisant un pont entre les bornes 22 et 18. S'il n'y a aucune tension ou si la tension est inférieure à celle spécifiée, le groupe phonique peut être défectueux. Si la tension est correcte, vérifiez les raccordements de la gâche. Si vous ne trouvez pas la source du problème, la gâche peut être défectueuse.

### Dans une installation avec plusieurs accès, faire un appel depuis une des plaques ne désactive pas les autres plaques du système

Vérifiez les connexions B3, B2 entre les différentes plaques du système. Si vous ne trouvez pas la source du problème, le groupe phonique peut être défectueux.

### Le système vidéo ne marche sur aucun moniteur : l'auto-allumage et l'allumage normal de l'écran ne fonctionnent pas lors d'un appel

Vérifiez la connexion 39 entre la caméra et le groupe phonique. Dans les systèmes en couleur, vérifiez que lors d'un appel, les LED du caméra s'allument. Si vous ne trouvez pas la source du problème, la caméra ou le groupe phonique peut être défectueux.

### Le système vidéo ne marche pas sur un moniteur : l'auto-allumage et l'allumage normal ne fonctionnent pas lors d'un appel

Vérifiez que le commutateur ON/OFF (marche/arrêt) de la vidéo du moniteur est en position ON. Vérifiez que la LED rouge sur le moniteur est allumée. Vérifiez le raccordement entre le moniteur et le support de connexions. S'il y a plusieurs moniteurs dans le même logement, consultez « Installation de plusieurs moniteurs dans le même logement ». Si vous ne trouvez pas la source du problème, le moniteur peut être défectueux.

**L'auto-allumage ne fonctionne sur aucun moniteur/téléphone**

Vérifiez que le système n'est pas occupé. Vérifiez que seulement une plaque d'entrée a été définie comme plaque principale de l'immeuble (positions du commutateur SW1 du groupe phonique : voir l'illustration montrant le microinterrupteur 1 positionné vers le haut et le microinterrupteur 2 vers le bas). S'il y a plusieurs accès, vérifiez que les plaques secondaires ont été numérotées consécutivement de 1 à 5 (voir « Configuration d'une plaque d'entrée secondaire »). Si vous ne trouvez pas la source du problème, le groupe phonique peut être défectueux.

**L'auto-allumage ne fonctionne pas sur un moniteur/téléphone**

Vérifiez que le système n'est pas occupé. Si vous ne trouvez pas la source du problème, le support de connexions ou le moniteur peut être défectueux.







## SIMPLIFIED EU DECLARATION OF CONFORMITY

Por la presente, ALCAD Electronics, S.L. declara que el tipo de equipos radioeléctrico MAN-500 es conforme con las Directivas LVD 2014/35/EU y EMC 2014/30/EU del Parlamento Europeo y del Consejo de 26 de febrero de 2014, y RoHS 2011/65/EU. Los textos completos de las declaraciones EU de conformidad están disponibles en las siguientes direcciones de internet:

Hereby, ALCAD Electronics, S.L. declares that radio equipment type MAN-500 is in compliance with 2014/35/EU LVD, 2014/30/EU EMC and 2011/65/EU RoSH Directives. The full texts of the EU declarations of conformity are available at the following internet addresses:

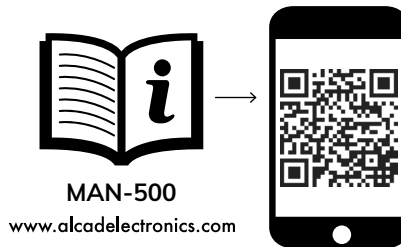
Le soussigné, ALCAD Electronics, S.L., déclare que l'équipement radioélectrique du type MAN-500 est conforme aux directives LVD 2014/35/EU, EMC 2014/30/EU et RoHS 2011/65/EU. Les textes complets des déclarations EU de conformité son disponibles aux adresses internet suivantes:

MAN-500: [www.alcadelectronics.com/qr/9670164](http://www.alcadelectronics.com/qr/9670164)

Xabier Isasa  
General Manager



Irún (SPAIN), 03 diciembre 2020



Cod. 2641240 Rev.01

Utilizando estos código QR o enlaces web se puede acceder a información e instrucciones adicionales.

Further information and guides may be accessed by means of the QR codes or web links.

En utilisant ces codes QR ou ces liens Web, vous pouvez accéder à des informations et à des instructions supplémentaires.



**ALCAD Electronics, S.L.**  
Tel. (+34) 943 63 96 60  
info@alcad.net  
Pol. Ind. Arreche-Ugalde,1  
Apdo. 455  
20305 IRUN - Spain

[www.alcadelectronics.com](http://www.alcadelectronics.com)

**FRANCE** - Hendaye  
Tel. + 34 - 943 63 96 60  
**CZECH REPUBLIC** - Ostrovčice  
Tel. +420 546 427 059  
**UNITED ARAB EMIRATES** - Dubai  
Tel. +971 4 214 61 40  
**TURKEY** - Istanbul  
Tel. +90 216 380 93 17



ISO 9001

