

Napájecí Zdroj

Ref. 5629

DŮLEŽITÁ BEZPEČNOSTNÍ UPOZORNĚNÍ**Všeobecné instalační podmínky:**

- Před zacházením s přístrojem si přečtěte tento manuál.
- V zájmu snížení rizika požáru nebo úrazu elektrickým proudem nevystavujte přístroj dešti nebo vlhku.
- Neodstraňujte kryt přístroje před vypojením ze sítě.
- Neblokujte ventilační systém přístroje.
- Nechte kolem přístroje cirkulovat vzduch.
- Přístroj nesmí přijít do kontaktu s vodou, ani nesmí být polit žádnou tekutinou. Neumísťujte nádoby s vodou na přístroj nebo blízko něj, pokud není vhodně chráněn.
- Neumísťujte přístroj ke zdrojům tepla nebo vlhka.
- Neumísťujte přístroj tam, kde by mohl být ovlivněn silnými vibracemi.

Jak bezpečně používat přístroj:

- Napájení tohoto produktu je: 196-264V~ 50/60Hz.
- Pokud nějaká tekutina nebo objekt spadne do přístroje, prosím kontaktujte školeného technika.
- Nezapojujte přístroj do sítě, pokud nebyla všechna ostatní připojení provedena.

Popis symbolů elektrické bezpečnosti:

- Neotevírejte přístroj. Vyvarujete se tak nebezpečí úrazu elektrickým šokem.



- Tento symbol říká, že přístroj odpovídá bezpečnostním požadavkům pro přístroj třídy II.



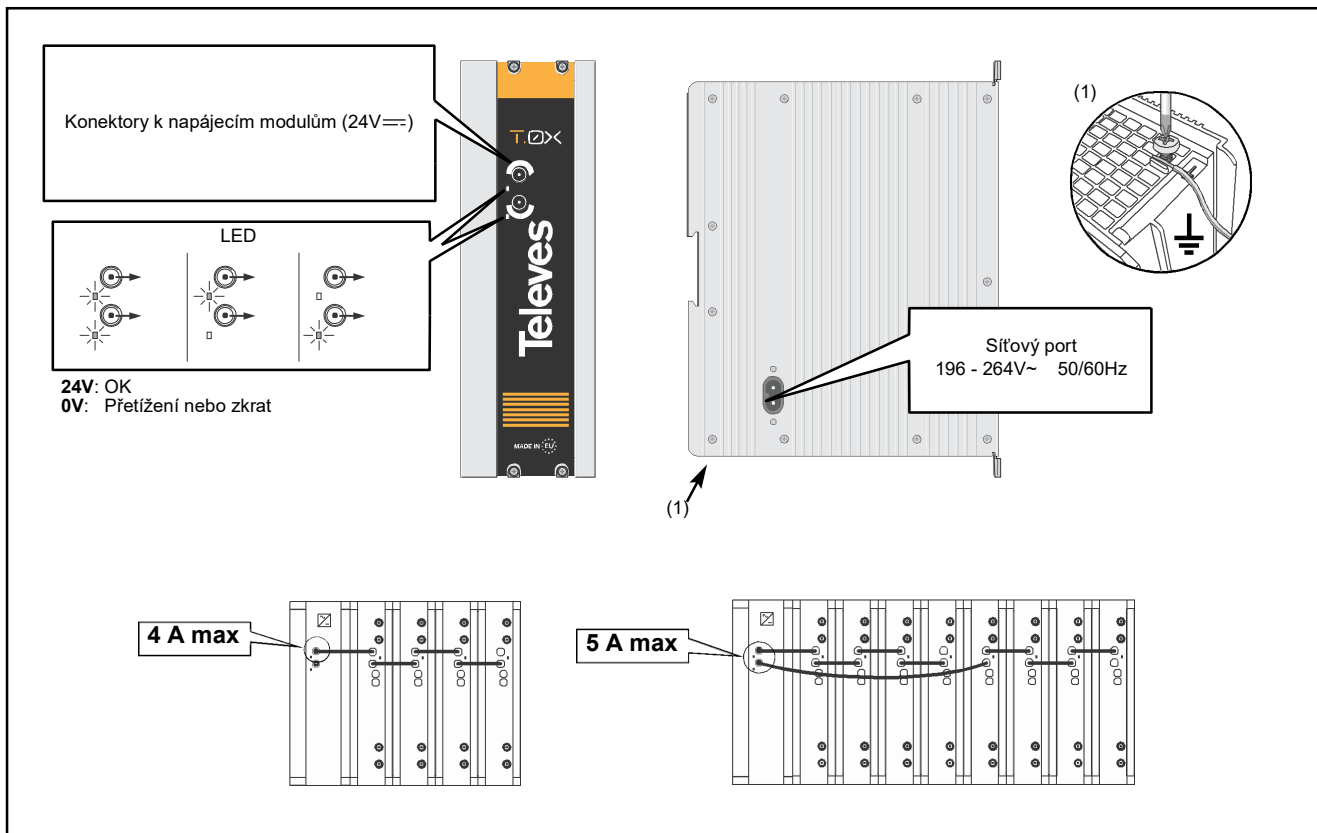
- Tento symbol ukazuje, že přístroj odpovídá požadavkům CE.

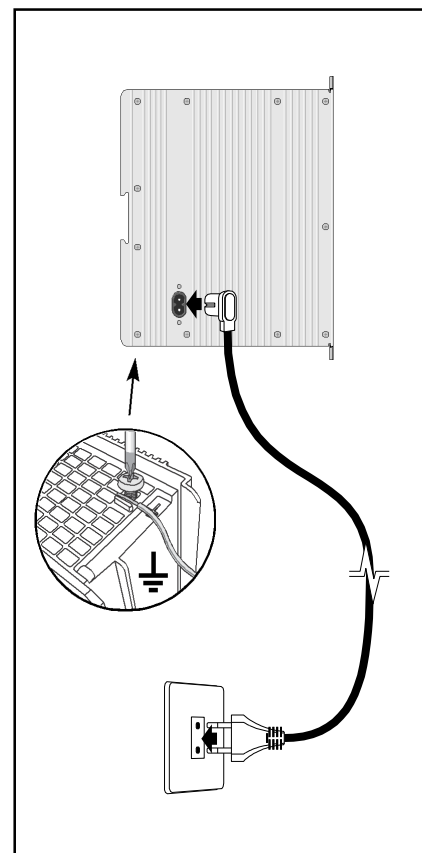
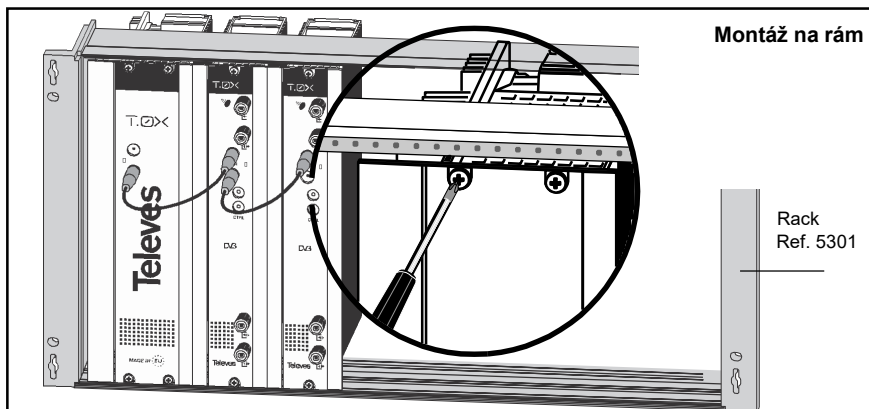
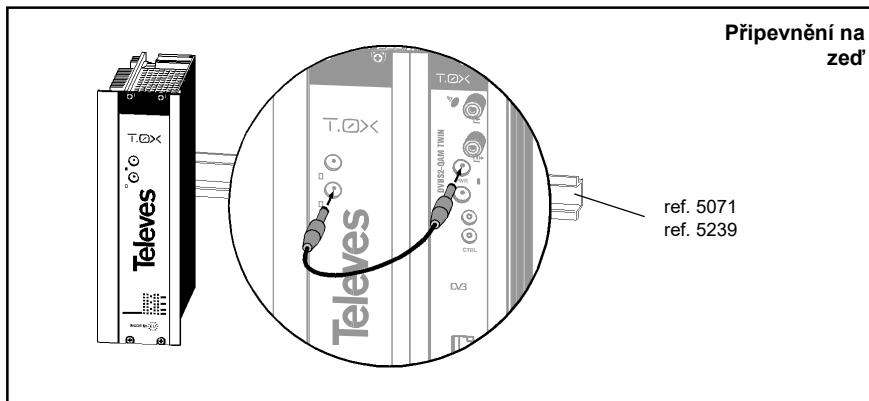




Technické specifikace		
Napájení	(V~)	196 - 264
Frekvence	(Hz)	50 / 60
Max. vstupní proud	(A~)	1,35
Výstup	(V=)	24 ±1 (1)
Max. výstupní proud	(A=)	5 (2) sal.
Max. výstupní výkon.	(W)	120
Maximální pracovní teplota	(°C)	45
Úroveň ochrany		IP 20

(1) Poskytuje ochranu napětí variace od 21 do 27V.Provides protection

(2) Maximální proud na výstup s omezením do 4A





Televes	DECLARATION OF CONFORMITY N° 100415161425	
	DECLARACIÓN DE CONFORMIDAD DECLARAÇÃO DE CONFORMIDADE DECLARATION OF CONFORMITE DICHIARAZIONE DI CONFORMITA	KONFORMITÄTSEKLRÄRUNG ΠΙΣΤΟΠΟΙΗΤΙΚΟ ΣΤΜΜΟΡΦΩΣΗΣ FÖRSÄKRAN OM ÖVERENSSTÄMMELSE VAATIMUSTENMUKAISUSVAKUUTUS
<p>Manufacturer / Fabricante / Fabricante / Fabricanti / Fabricantes / Fabrikant / Käyttäjänvalmistaja / Tilitehtäjä / Valmistaja: Televes S.A.</p> <p>Address / Dirección / Direção / Adresse / Indirizzo / Adresse / Megővegy / Address / Osote: Rúa Benéfica de Conxo, 17 15706-Santiago de Compostela (Spain)</p> <p>VAT/NIF / NIF / VAT / VAT / Steuernummer / ADM / Moms / ALV: A-15010176</p>		
<p>Declare under our own responsibility the conformity of the product / Declaro bajo su exclusiva responsabilidad la conformidad del producto / Declaro sob sua exclusiva responsabilidade a conformidade do produto / Déclarez sous notre propre responsabilité la conformité de ce produit / Dichiaro sotto la sua esclusiva responsabilità la conformità del prodotto / Wu übernehme die Verantwortung für die Konformität des Produktes / ΕΠΙΣΤΑΣΙΑΚΑ ΥΠΟΧΡΩΜΑΙΝΟΜΕΝΗ ΔΙΑΣΤΑΣΗ ΤΗΣ ΑΝΤΙΣΤΑΣΗΣ ΤΟΥ ΣΧΗΜΑΤΟΣ / Forstått om överensstämmelse enligt tillverkarens eget ansvar för produkten / Vokausanne yksioomaa omalla vastuullamme tuotteen yhtenmukaisuus:</p> <p>Reference / Referencia / Referinca / Reference / Articolo / Artikelnummer / Διάκριση / Referens / Referenst: 5629XX</p> <p>Description / Descripción / Descrição / Description / Descrizione / Beschreibung / Περιγραφή / Beskrivning / Kuvau: Power supply unit T0X</p> <p>Trademark / Marca / Marca / Marche / Handelsmarke / Märket / Varumärke / Tavaramärke: Televes</p>		
<p>With the requirements of / Con los requerimientos de / Com as especificações de / Avec les conditions de / Con i requisiti di / Die Voraussetzungen erfüllen / Με τις απαιτήσεις του / Enligt följande bestämmelser / Seuraavien määräysten:</p> <ul style="list-style-type: none"> • Low Voltage Directive 2006 / 95 / EC. • EMC Directive 2004 / 108 / EC. 		
<p>Following standards / Con las normas / Com as normas / Selon les normes / Con le norme / Folgende Anforderung / Asoikeista perusteita / Följande standard / Seuraavien standardien:</p> <p>EN 60965:2002 + A1:2006: Audio, video and similar electronic apparatus - Safety requirements EN 60728-11:2005: Cable networks for television signals, sound signals and interactive services - Part 11: Safety EN 50083-2: 2006: Cable networks for television signals, sound signals and interactive services - Part 2: Electromagnetic compatibility for equipment</p>		
<p>Santiago de Compostela, 15/4/2010</p>  <p>José L. Fernández Carnero Technical Director</p>		
		

Záruka

Televés S.A. nabízí dvouletou záruku, která pro země v EU platí ode dne převzetí zboží. Pro země mimo EU platí záruka ode dne pořízení objednávky. Pro zachování platnosti záruky je nutné ponechat si fakturu. Po dobu platnosti záruky Televés S.A. odpovídá za zboží a zavazuje se opravit či nahradit vadné vybavení.

Poškození způsobené nesprávným používáním, opotřebením, manipulací třetí osobou, katastrofou nebo jinou příčinou, která je mimo kontrolu Televés S.A., není zahrnuto v záruce.

OBCHODNÍ SÍŤ

VELKÁ BRITÁNIE

TELEVES (UK) Ltd.
11 Hill Street Industrial
Estate Cwmbran, Gwent
NP44 7PG UNITED KINGDOM
Telephone: +44 1633 875821
Fax: +44 1633 866311
EMail: televes.uk@televes.com

FRANCIE

TELEVES FRANCE Sarl
1 Rue Louis de Broglie
Parc d'Activités de l'Espianade
77400 St. Thibault des Vignes
FRANCE
Telephone: +33 1 6035 9210
Fax: +33 1 6035 9040
EMail: televes.fr@televes.com

POLSKO

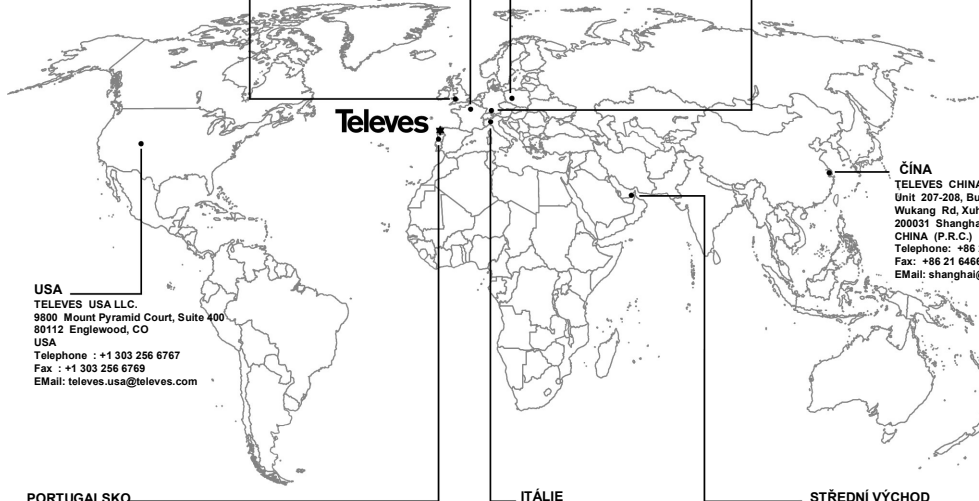
TELEVES POLSKA Sp. z o.
o. Ul. Bardzka 60
50-517 Wrocław
Telephone : +48 71 7901 115
Fax : +48 71 7901 112
EMail: televes.pl@televes.com

NĚMECKO

TELEVES DEUTSCHLAND GmbH
An den Kiesgruben 6, 73240 Wendlingen
DEUTSCHLAND
Telephone: +49 7024 55358
Fax: +49 7024 6295
EMail: televes.de@televes.com

Pobočky

Navštivte naše webové
stránky a najděte tak
nejbližšího distributora.



USA

TELEVES USA LLC.
9800 Mount Pyramid Court, Suite 400
80112 Englewood, CO
USA
Telephone : +1 303 256 6767
Fax : +1 303 256 6769
EMail: televes.usa@televes.com

ČINA

TELEVES CHINA
Unit 207-208, Building A, No 374
Wukang Rd, Xuhui District
200031 Shanghai
CHINA (P.R.C.)
Telephone: +86 21 6126 7620
Fax: +86 21 6466 6431
EMail: shanghai@televes.net.cn

PORTUGALSKO

TELEVES ELECTRONICA
PORTUGUESA Via Dr. Francisco Sá
Carneiro, Lote 17
Zona Ind. Maia 1 Sector X
4470 Barca-Maia-Porto
PORTUGAL
Telephone: +351 22 94 78900
Fax: +351 22 94 78900
EMail: televes.pt@televes.com

ITÁLIE

TELEVES ITALIA
Srl, Via Liguria 24
20068 Peschiera Borromeo (MI)
ITALIA
Telephone: +39 02 5165 0604
Fax: +39 02 5530 7363
EMail: televes.it@televes.com

STŘEDNÍ VÝCHOD

TELEVES MIDDLE EAST FZE
P.O. Box 17199 Jebel Ali Free Zone
Dubai
UNITED ARAB EMIRATES
Telephone: +971 48 834 344
Fax: +971 48 834 644
EMail: televes.me@televes.com

Televes®

Rúa Benéfica de Conxo, 17
15706 - Santiago de Compostela
ESPAÑA (SPAIN)

Tel: +34 981 52 22 00
Fax: +34 981 52 22 62

televes@televes.com
www.televes.com



01034022-001

- * Sídlo firmy
- Pobočky

