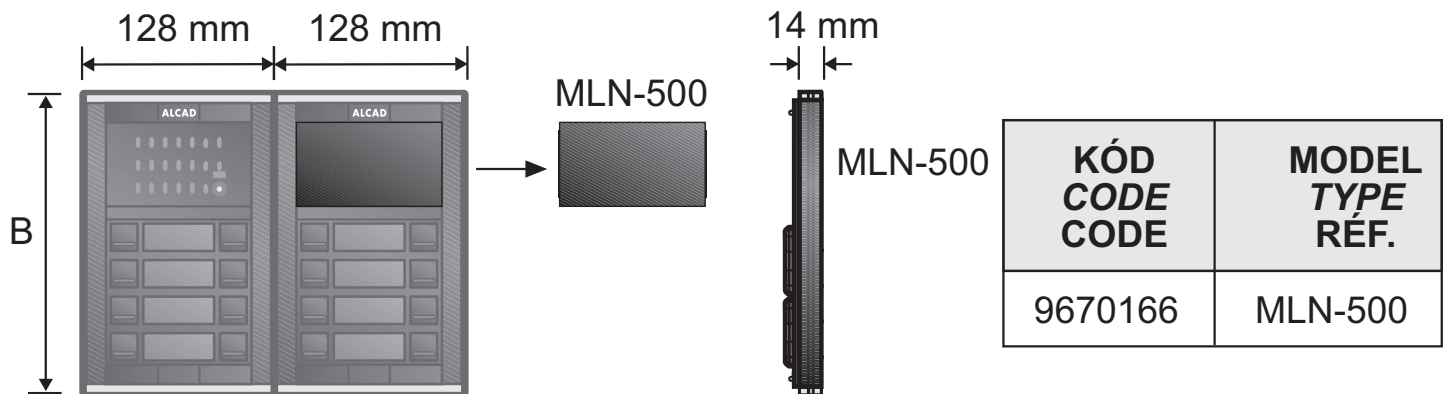


MLN-500

VSTUPNÍ PANELE: PRÁZDNÝ MODUL
 ENTRANCE PANELS: UPPER BLANK MODULES

KOMPONENTY A ROZMĚRY - ELEMENTS AND DIMENSIONS - ELEMENTS ET



B: Konzultujte instrukční list tlačítkových modulů.

B: See the datasheet of the pushbutton entrance panel.

B: Voir la fiche technique de la plaque de rue aux boutons poussoirs.

9670166 MLN-500

Prázdný
 modul
 Blank module.

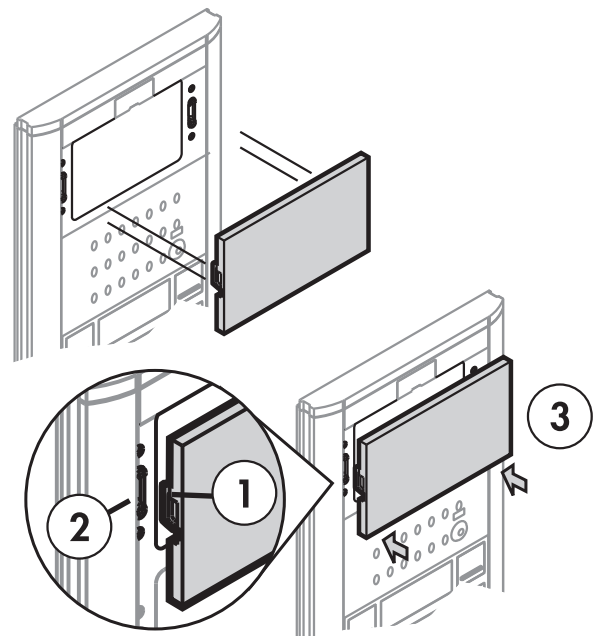
Module
 vierge.

MONTÁŽNÍ INSTRUKCE - ASSEMBLY INSTRUCTIONS - INSTRUCTIONS DE MONTAGE

- Umístěte modul do prázdné pozice tlačítkového vstupního panelu tak, aby úchyty modulu (1) byly uchyceny k bočním záchytkám panelu (2). Zatlačte pro upevnění modulu (3).

Place the front module in the window of the pushbutton panel in such a way that the tabs of this module (1) clip into the guides on the sides of the window (2). Press firmly to fix the front module to the panel (3).

Positionnez le module frontal dans la fenêtre de la plaque de boutons-poussoirs de telle manière que les languettes du module (1) s'emboîtent dans les guides latéraux de la fenêtre (2). Appuyez pour fixer le module frontal à la plaque (3).



INSTRUKCE K DEMONTÁŽI - INSTRUCTIONS FOR DISASSEMBLING - INSTRUCTIONS DE DÉMONTAGE

- 1 Pro demontáž předního modulu, použijte šroubovák (1) a pootočením uvolněte prázdný modul z uchycení k panelu. Jemně zatlačte pro úplné uvolnění úchyty. Stejný postup použijte pro uvolnění z druhého úchyty (2) a pro úplné uvolnění prázdného modulu (3).

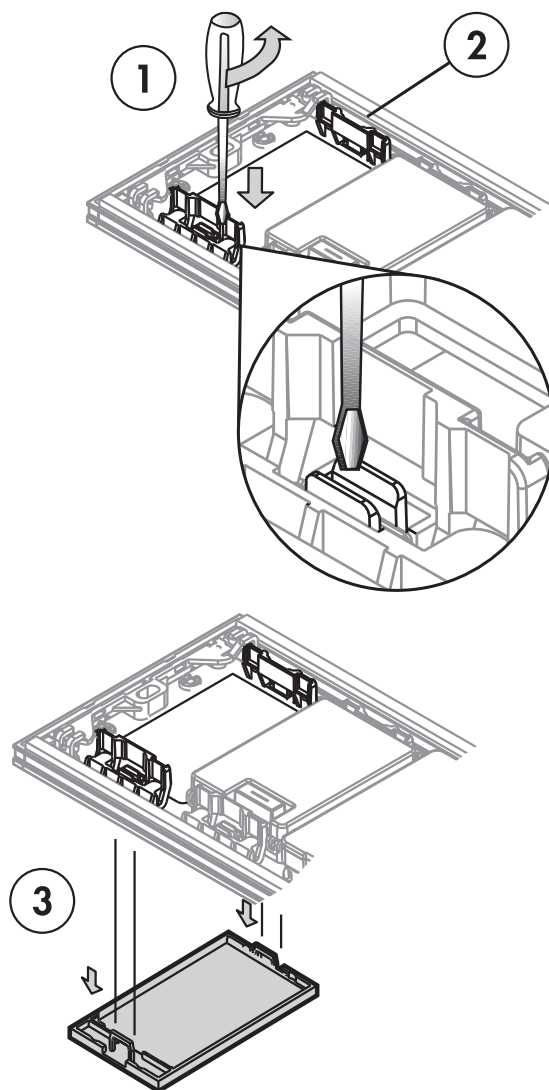
Pozn.: Použijte šroubovák s plochým koncem o rozměru 6 mm nebo podobné velikosti.

To disassemble the front module, insert the tip of a screwdriver (1) and give it a quarter-turn to release the tab of the front module from its slot. Push the front module gently to free the tab completely. Repeat these steps to free the other tab (2) and to detach the front module completely (3).

Note: Use a screwdriver with a flat tip 6 mm across or similar.

Pour démonter le module frontal, insérez la pointe d'un tournevis (1) et donnez un • de tour pour dégager la languette du module frontal de son guide. Poussez le module frontal doucement pour libérer complètement la languette. Procédez de la même manière pour libérer l'autre languette (2) et détacher complètement le module frontal (3).

Note : Utilisez un tournevis avec une pointe plate de 6 mm ou similaire.



ALCAD, S.L.
Tel. 943 63 96 60
Fax 943 63 92 66
Int. Tel. +34 - 943 63 96 60
info@alcad.net
Apdo. 455 - Pol. Ind. Arreche-Ugalde, 1
20305 IRUN - Spain

www.alcad.net

FRANCE - Hendaye
Tel. 00 34 - 943 63 96 60

GERMANY - Munich
Tel. 089 55 26 480

CZECH REPUBLIC - Ostrovačice
Tel. 546 427 059

UNITED ARAB EMIRATES - Dubai
Tel. 971 4 887 19 50

TURKEY - Istanbul
Tel. 212 295 97 00



ISO 9001

