

Návod k použití

# SMARTTENNE 5

Univerzální, všesměrová aktivní DVB-T2 anténa.



# TechniSat

## 1 Předmluva

Tento návod vám pomůže s bezpečným a účelným používáním vašeho zařízení, dále nazývaného Smarttente 5, anténa, zařízení nebo produkt.

### 1.1 Cílová skupina návodu

Tento návod k obsluze je určen pro každou osobu, která se zabývá nastavováním, obsluhou, čištěním nebo likvidací zařízení.

#### 1.1.1 Účel zařízení

Zařízení je určeno pro příjem digitálních televizních programů vysílaných v pásmech VHF a UHF.

### 1.2 Důležité pokyny

Abyste minimalizovali rizika pro bezpečnost, zabránili poškození zařízení a přispěli k ochraně životního prostředí, je nutné dodržovat následující pokyny. Prosíme, pečlivě si přečtete všechny bezpečnostní instrukce a uschovejte si je pro budoucí použití. Vždy se řiďte všemi varováními a upozorněními uvedenými v této stručné příručce k obsluze a na zadní straně zařízení.



Pozor - Znamená důležitý pokyn, který je třeba dodržovat, abyste předešli ztrátě zdraví, poškození zařízení, ztrátě/nenáležitému využití dat nebo nechtěným důsledkům.



Pokyn - Upozorňuje na poznámku týkající se popsané funkce a souvisejících funkcí, které je třeba dodržovat v příslušném bodě instrukcí.

#### 1.2.1 Bezpečnost

Pro vlastní ochranu si pečlivě prostudujte bezpečnostní opatření před spuštěním vysílače DIGICAR 4 BT. Výrobce nenes odpovědnost za škody způsobené nesprávným používáním a nedodržováním následujících bezpečnostních pravidel.



Nikdy neotevírejte zařízení! Doteky aktivních částí jsou nebezpečné pro život! Veškeré potřebné zásahy může provádět pouze odborně vyškolený personál.



Zařízení smí být provozováno pouze v mírném klimatu.



Před instalací a použitím zkontrolujte, zda je napájecí zdroj, popř. některá z jeho součástí není poškozena. Nepoužívejte poškozený napájecí zdroj.



#### **Nebezpečí udušení!**

Spotřebič není hračka. Spotřebič, jeho příslušenství a obal uchovejte mimo dosah dětí. Kabley a fóliové obaly se mohou omotat kolem krku dítěte nebo je může spolknout, což může mít za následek udušení nebo zadušení.



#### **Pozor!**

Zařízení smí být připojeno pouze k elektrické síti 100-240 V, ~50/60 Hz. Nikdy se nepokoušejte přístroj používat pro provoz při jiném napětí.

- Anténa je určena pro venkovní použití.
- V případě zjevné poruchy jednotky, výskytu zápachu nebo kouře, závažných poruch, poškození krytu, vypněte jednotku, vypněte ji a kontaktujte servis.
- Postupujte podle návodu k obsluze.

- Anténu připevněte na stabilní povrch, abyste zabránili jejímu poškození a pádu.
- Pro zajištění dobrého příjmu umístěte anténu co nejvýše a ve směru vysílače.
- V případě bouřky odpojte anténní kabel od dekodéru (TELEVIZORU).
- Pravidelně kontrolujte anténu nebo její součásti, zda nedošlo k poškození.
- Napájecí kabel nesmí být připojen, dokud není instalace řádně provedena.
- Pokud je napájecí kabel přístroje poškozen nebo pokud je přístroj jinak poškozen, nesmí být provozován.
- Při odpojování napájecího kabelu ze zásuvky netahejte za kabel.
- Abyste předešli nebezpečí požáru a úrazu elektrickým proudem, nezapínejte nevystavujte napájecí zdroj dešti nebo vlhkosti.
- Nepoužívejte napájecí zdroj v blízkosti vany, bazénu nebo vody.
- Napájecí zdroj je určen pouze pro použití v interiéru.
- Anténu nemontujte v bezprostřední blízkosti zařízení a konstrukcí, které mohou způsobovat rušení, například mikrovlnných trub, mobilních telefonů a jiných bezdrátových komunikačních zařízení, elektrických instalací, výkonných elektromotorů, velkých ocelových povrchů.
- Neumísťujte v blízkosti zdrojů otevřeného ohně, jako jsou např. hořící svíčky.
- Nezakrývejte napájecí jednotku. Zajistěte její dostatečné větrání.
- Pokud se napájecí jednotka dostane do kontaktu s vodou, okamžitě ji odpojte od zdroje napájení.
- Nedotýkejte se napájecí jednotky, oddělovacího kabelu nebo napájecího kabelu mokřýma nebo vlhkýma rukama.
- Nepoužívejte znovu poškozené zařízení nebo poškozené příslušenství.
- Nezapínejte zařízení v místech, kde je zakázáno používat elektronická zařízení nebo kde by mohlo dojít k rušení nebo jinému nebezpečí. Dodržujte všechny typy zákazů, předpisů a varování vydaných personálem místa, kde chcete zařízení používat.
- Pokud napájecí zdroj delší dobu nepoužíváte, odpojte jej od síťové zásuvky a držte jej za pouzdro, nikoli za napájecí kabel.
- U zařízení připojitelných do zásuvky by měla být připojovací zásuvka namontována v blízkosti zařízení a měla by být snadno přístupná.
- U trvale připojených zařízení by mělo být snadno přístupné odpojovací zařízení namontováno na vnější straně zařízení.
- Před čištěním odpojte napájecí zdroj od síťové zásuvky.
- Napájecí zdroj čistěte suchým měkkým hadříkem nebo kartáčem. K čištění nepoužívejte drátěnky, silné čisticí prostředky, alkohol ani rozpouštědla.
- Tento spotřebič není určen pro použití osobami (včetně dětí) se sníženými fyzickými, smyslovými nebo duševními schopnostmi nebo s nedostatkem zkušeností a/nebo znalostí, pokud nejsou pod dohledem osoby odpovědné za jejich bezpečnost nebo pokud od ní neobdržely pokyny, jak spotřebič používat.
- Napájecí kabel a kabel antény ved'te tak, aby o ně nemohly zakopnout.

## 1.2.2 Likvidace



### Pokyny pro likvidaci

Vaše nové zařízení bylo na cestě k vám chráněno obalem. Všechny použité materiály jsou šetrné k životnímu prostředí a recyklovatelné. Pomozte nám prosím likvidovat obaly způsobem šetrným k životnímu prostředí. O aktuálních způsobech likvidace se prosím informujte u svého prodejce nebo místní společnosti pro likvidaci odpadu.



Toto zařízení bylo navrženo a vyrobeno z materiálů a vysoce kvalitních komponentů, které lze znovu použít. Symbol přeškrtnutého kontejneru na kolový odpad znamená, že výrobek podléhá selektivnímu sběru v souladu se směrnicí Evropského parlamentu a Rady 2012/19/EU a v souladu se směrnicí Evropského parlamentu 2006/66/ES a Rady a informuje, že elektrická a elektronická zařízení, jakož i baterie a akumulátory po jejich životnosti nesmí být likvidovány s ostatním domovním odpadem. Uživatel je povinen odevzdat jej subjektu, který sbírá odpadní elektrozařízení a také baterie a akumulátory tvořící systém sběru těchto odpadů, včetně příslušné prodejny, místního sběrného místa nebo městského úřadu. Použité zařízení může mít škodlivý vliv na životní prostředí a lidské zdraví kvůli potenciálnímu obsahu nebezpečných látek, směsí a komponent. Domácnost hraje důležitou roli tím, že přispívá k opětovnému použití a využití, včetně recyklace, odpadních zařízení. V této fázi se formují postoje, které ovlivňují zachování společného dobra, kterým je čisté přírodní prostředí. Domácnosti jsou také jedním z největších uživatelů drobného zařízení a jeho racionální hospodaření ovlivňuje využití druhotných surovin. Pokud je tento výrobek nesprávně zlikvidován, mohou být v souladu s národní legislativou uloženy sankce.


## 1.2.3 Právní informace




Společnost TechniSat Digital Sp. z o.o. tímto prohlašuje, že rádiové zařízení typu SMARTTENNE 5 (76-4837-00) je v souladu se směrnicí 2014/53/ES a RoHS 2011/65/EU. Úplné znění EU prohlášení o shodě je k dispozici na následující internetové adrese:  
<http://konf.tsat.de/?ID=24688>.





Změny a chyby vyhrazeny. Od 12/22. Kopírování a rozmnožování pouze se souhlasem vydavatele. Nejnovější verze příručky je k dispozici ve formátu PDF v oblasti ke stažení na domovské stránce [www.technisat.pl](http://www.technisat.pl)


 Společnost TechniSat nenese odpovědnost za poškození výrobku způsobené vnějšími faktory, opotřebením nebo nesprávným zacházením, neoprávněnými opravami, úpravami nebo nehodami.


#### **1.2.4 Servisní pokyny a záruka**

 Tento výrobek je testován na kvalitu a má zákonnou záruční dobu 24 měsíců od data nákupu. Uschovejte si prosím fakturu jako doklad o nákupu. Pro uplatnění záruky se prosím obraťte na prodejce výrobku nebo výrobce.


 Pro dotazy a informace nebo v případě problému s tímto zařízením je k dispozici naše technická linka: od pondělí. - do pátku, od 8:00 do 16:00, telefonicky: +71 310 41 48

 Garant se v rámci poskytnuté záruky zavazuje na vlastní náklady odstranit případné vady výrobku. K odstranění vad dojde výměnou vadného výrobku za nový bezvadný výrobek nebo jeho opravou.

 Pro uplatnění záruky je kupující povinen nahlásit vadu výrobku na prodejním místě, kde byl výrobek zakoupen, a tam vadný výrobek doručit. Výrobek by měl být dodán kompletní.

 Záruka se nevztahuje na vady výrobku způsobené kupujícím nebo vzniklé v důsledku:

- používáním nebo instalací výrobku způsobem, který není v souladu s návodem k použití,
- nesprávným skladováním nebo údržbou zařízení,
- opravy nebo úpravy výrobku prováděné neoprávněnými osobami,
- kapaliny nebo cizí tělesa vnikající dovnitř,
- atmosférické výboje a zkraty v napájecí síti. Ustanovení záruky nevylučují, neomezují ani nepozastavují práva kupujících (spotřebitelů) podle obecně platných ustanovení zákona.

 Podrobné informace o Produktu, včetně pravidel a postupů pro záruční postup, stejně jako RMA číslo, je možné získat telefonicky 71 310 41 48 nebo e-mailem [service@technisat.com](mailto:service@technisat.com), v pracovní dny od 8:00 až 16:00.

## **2 Popis SMARTTENNE 5**

### **2.1 Obsah balení**

Před uvedením do provozu zkontrolujte, zda je rozsah dodávky kompletní:

1x všesměrová anténa SMARTTENNE 5

1x upevňovací rameno na stožár nebo na stěnu

1x svorka na stožár

1x anténní kabel - 10 m

1x napájecí zdroj 12V/200mA

1x zesilovač signálu

## 2.2 Speciální vlastnosti SMARTTENNE 5

Anténa SMARTTENNE 5 je univerzální anténa pro příjem televizních programů DVB-T, DVB-T2 a má následující výhody:

- Hermetické pouzdro umožňuje provoz v mírném podnebí.
- Všesměrová charakteristika (horizontální).
- Malé rozměry a hmotnost, které umožňují instalaci na mnoha místech.
- Nízkošumový zesilovač v balení.
- Příjem pásem VHF + UHF.

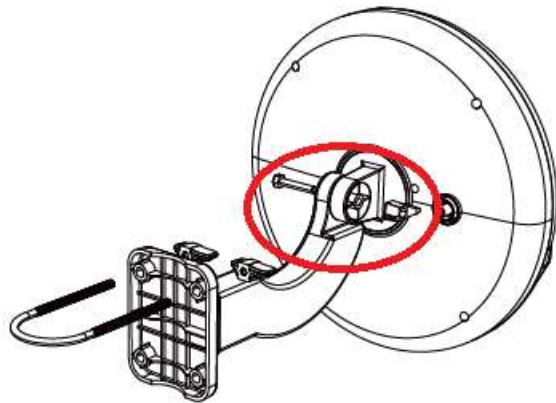
## 2.3 Montáž antény



Než začnete s montáží, přečtěte si návod k použití, zejména kapitolu o bezpečnosti.

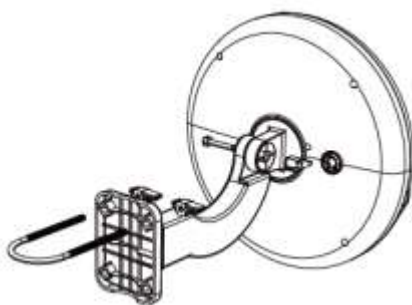
Pomocí univerzálního montážního ramene lze anténu připevnit na stožár, balkonové zábradlí nebo zeď (hmoždinky nejsou součástí dodávky).

- > Nejprve je třeba rameno připevnit k anténě.
- > K tomu použijte dodaný šroub s matkou.

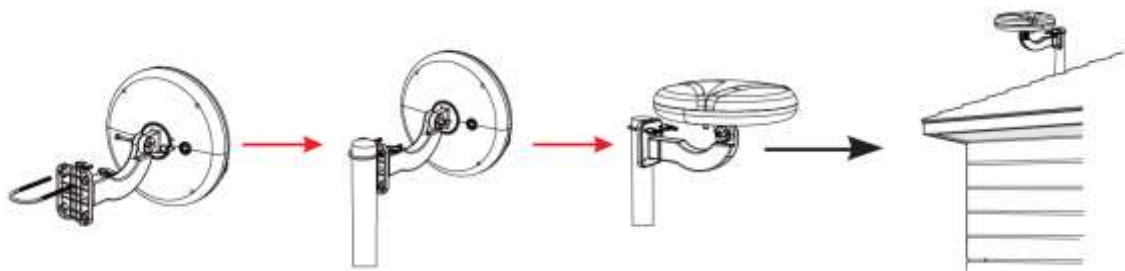


Příklady způsobů montáže

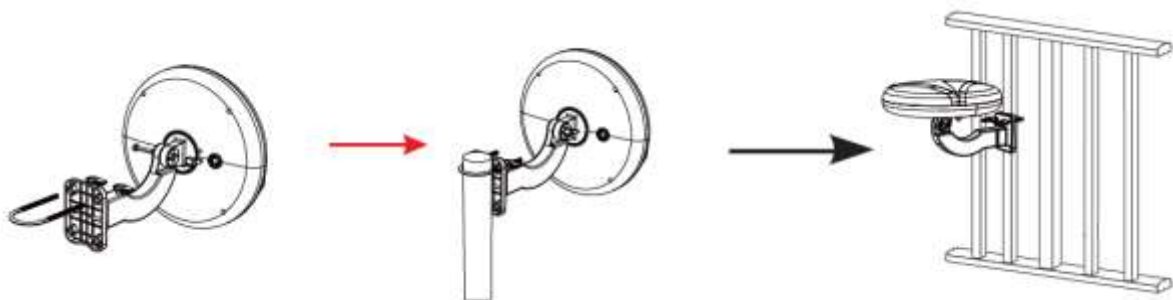
Upevnění na stěnu:



## Upevnění na stožár



## Upevnění na balkón



> Po upevnění antény na vnější straně připojte anténní kabel ke konektoru F na anténě. Věnujte pozornost gumovému těsnění, které musí být nasunuto na F-konektor po utažení upevňovací šroubu.



> Druhý konec kabelu by měl být připojen k zesilovači poté, co byl přiveden do blízkosti televizoru.

> Poté připojte zesilovač k televiznímu tuneru nebo dekodéru DVB-T.

> Po připojení anténního kabelu připojte k zesilovači ve správném pořadí napájecí zdroj. Nejprve připojte napájení k zesilovači a poté připojte napájecí zdroj ke zdroji napájení 100-230 V (50/60 Hz).



### 3 Čištění

- Přístroj nečistěte mokrým hadříkem nebo pod tekoucí vodou.
- Před čištěním odpojte napájení!
- Nepoužívejte houbičky, čisticí prášky ani rozpouštědla, jako je alkohol nebo benzín.
- V případě potřeby použijte bavlněný hadřík s malým množstvím mýdlového roztoku na vodní bázi, který neobsahuje alkálie. Povrch jemně otřete bavlněným hadříkem.

### 4. Technické specifikace

Rozměry antény	290 x 290 x 60 mm
Rozměry antény včetně ramene	350 x 290 x 180 mm
Čistá hmotnost	850g
Zesílení	32 dB
Maximální dosah	do 40 km od vysílače
Frekvenční rozsah příjmu	VHF 174-230 MHz, UHF 470-694 MHz
Maximální výstupní úroveň	105 dBuV
Vstupní impedance	75 Ohm

### 5. Technické specifikace použitého napájecího zdroje

Výrobce	TechniSat Digital Sp. z o.o.
Model	SW1200200-A02
Vstupní napětí	AC 100-240V, 0.2A
Vstupní frekvence	~50/60Hz
Výstupní napětí	DC 12V
Výstupní proud	200mA
Výstupní výkon	2,4W
Průměrná účinnost při provozu	72,88%
Spotřeba energie bez zatížení	0,046W

### 6. Výrobce

TechniSat Digital Sp. z o.o.  
ul. Poznańska 2, Siemianice  
55-120 Oborniki Śląskie